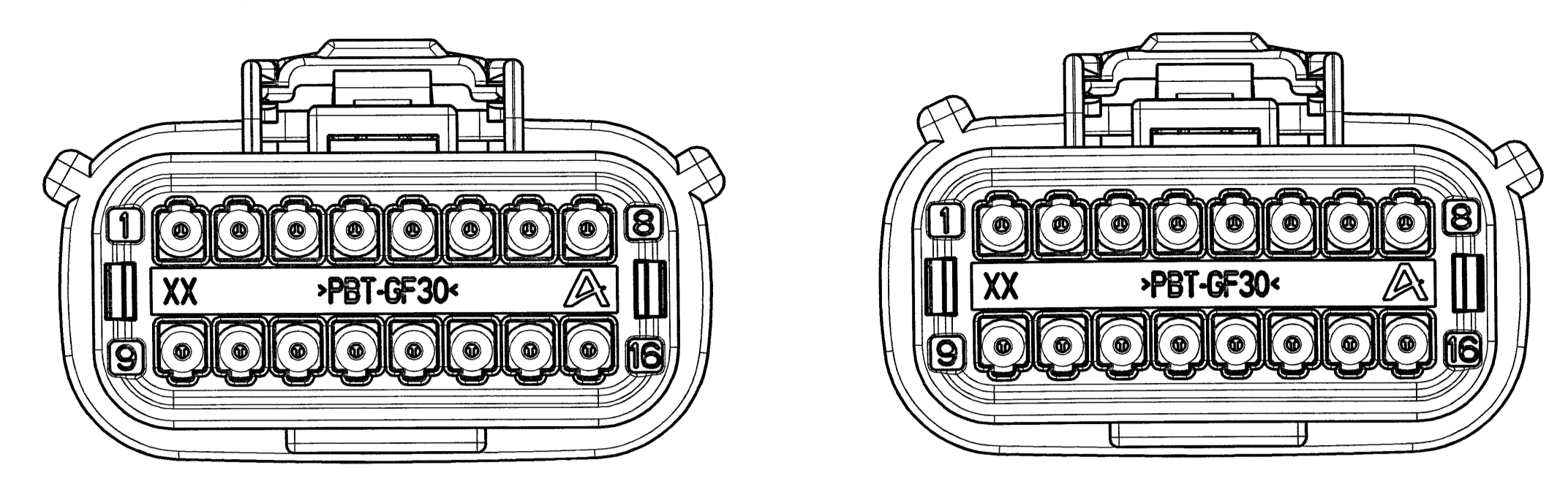


Assembly Numbers	With CPA No CPA	PCL	Key Option	Color	Housing	CPA	Components	TPA	Retainer	Ring Seal	Mat Seal	Plugged (X) Seal Positions	Total Circuits	Test Method	Mates With Assembly (Reference Only)
54241630	54241630N	E	A	Black	54241680								16		54241600 54241604
54241631	54241631N	E	B	Grey	54241681								16		54241601 54241605
54241632	54241632N	E	C	Brown	54241682								16		54241602 54241606
54241633	54241633N	E	D	Green	54241683								16		54241603 54241607
54241634	54241634N	E	A	Black	54241680								15		54241608 54241610
54241635	54241635N	E	B	Grey	54241681								15		54241609 54241611
54241636	54241636N	E	A	Black	54241680								14		54241612 54241614
54241637	54241637N	E	B	Grey	54241681								14		54241613 54241615
54241638	54241638N	E	A	Black	54241680								13		54241616 54241618
54241639	54241639N	E	B	Grey	54241681								13		54241617 54241619
54241640	54241640N	E	A	Black	54241680								12		54241620 54241622
54241641	54241641N	E	B	Grey	54241681								13		54241621 54241623
54241642	54241642N	F	A	Black	54241680								13	USCAR-2 Rev 2	54241624
54241643	54241643N	F	A	Black	54241680								11	USCAR-20 Rev 2	54241625
54241644	54241644N	F	A	Black	54241680								15		54241626
55241600	55241600N	H			54241680								10		
55241601	55241601N	H			54241681								11		
55241602	55241602N	H	B	Gray	54241681								6		
55241603	55241603N	H											7		
55241604	55241604N	J											14		
55241605	55241605N	J											11		
F996100		A											11		
F007100		A	A	BLACK	54241680								5		
F107100		A											10		
F207100		A											10		
F328100		A											10		

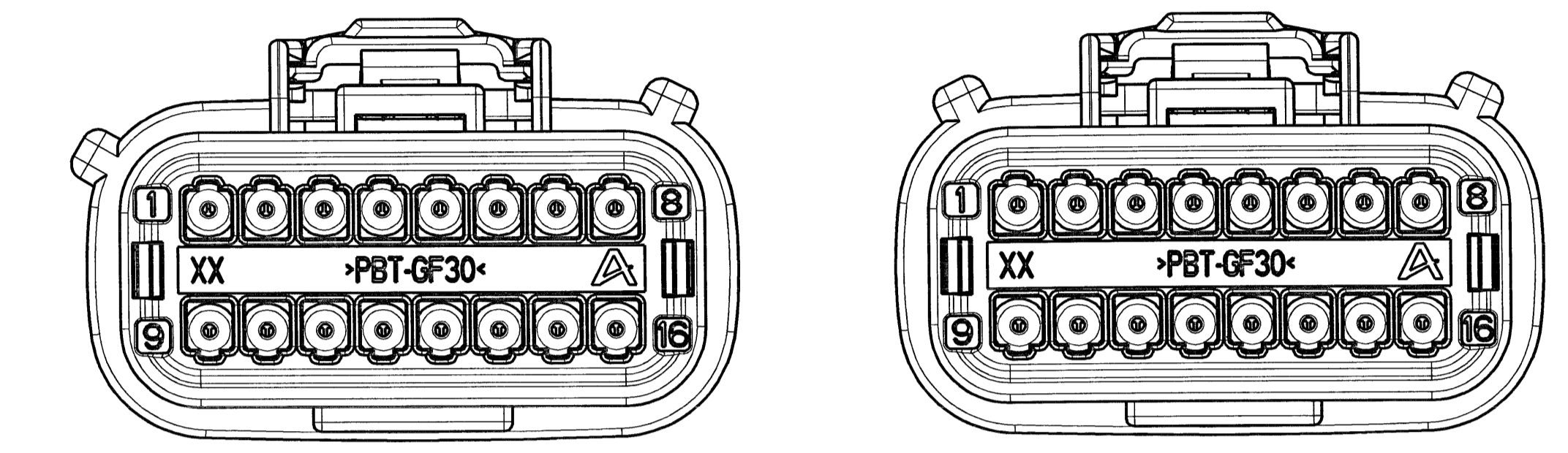


ISO-VIEWS, FULL SIZE



OPTION A

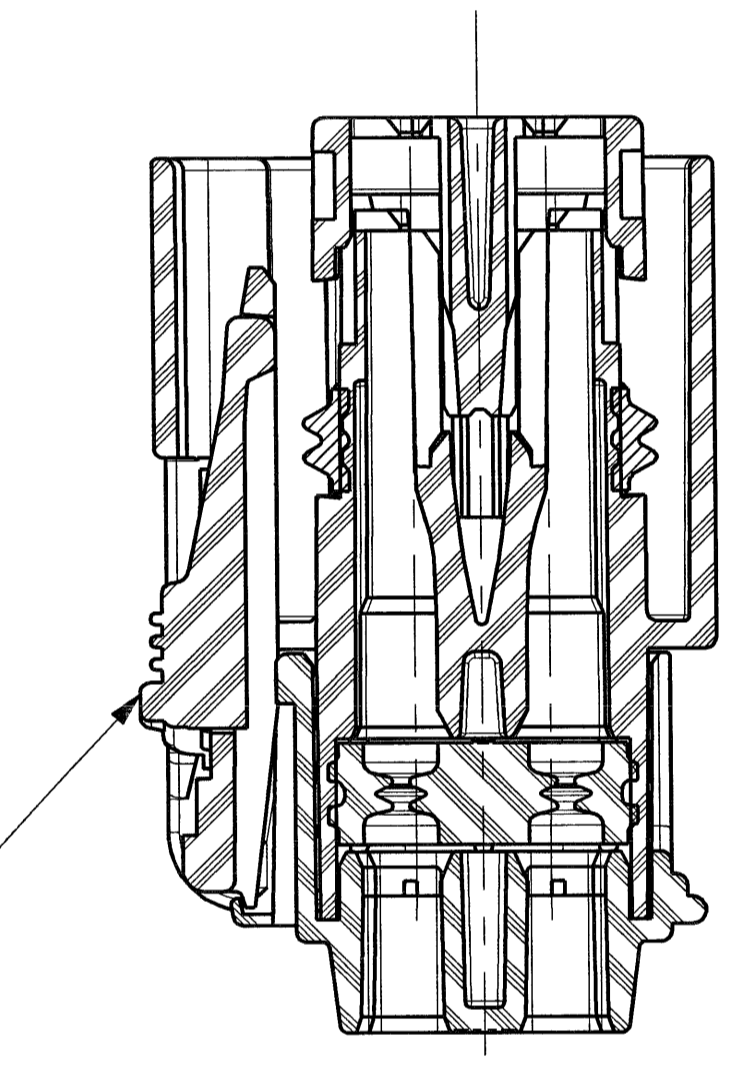
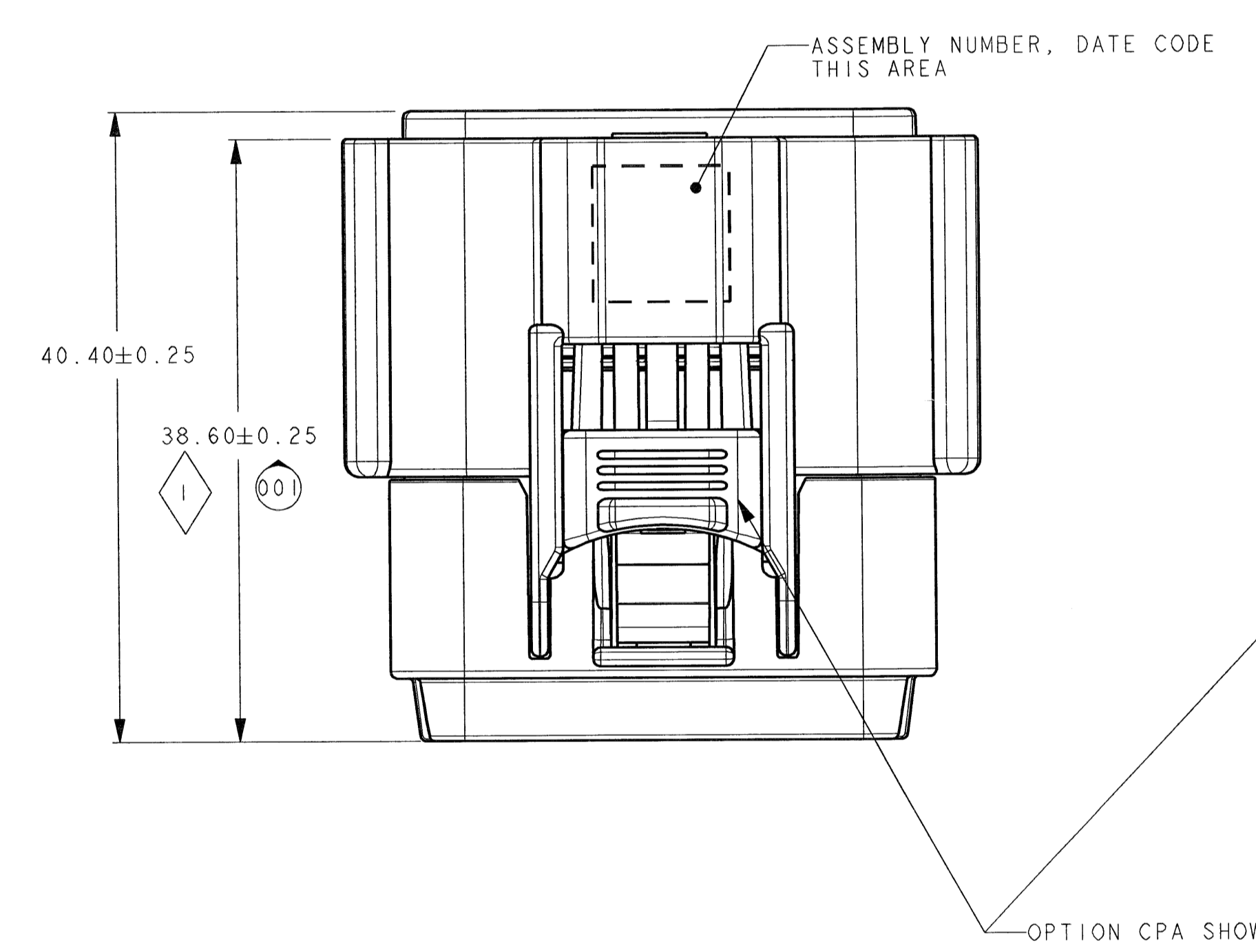
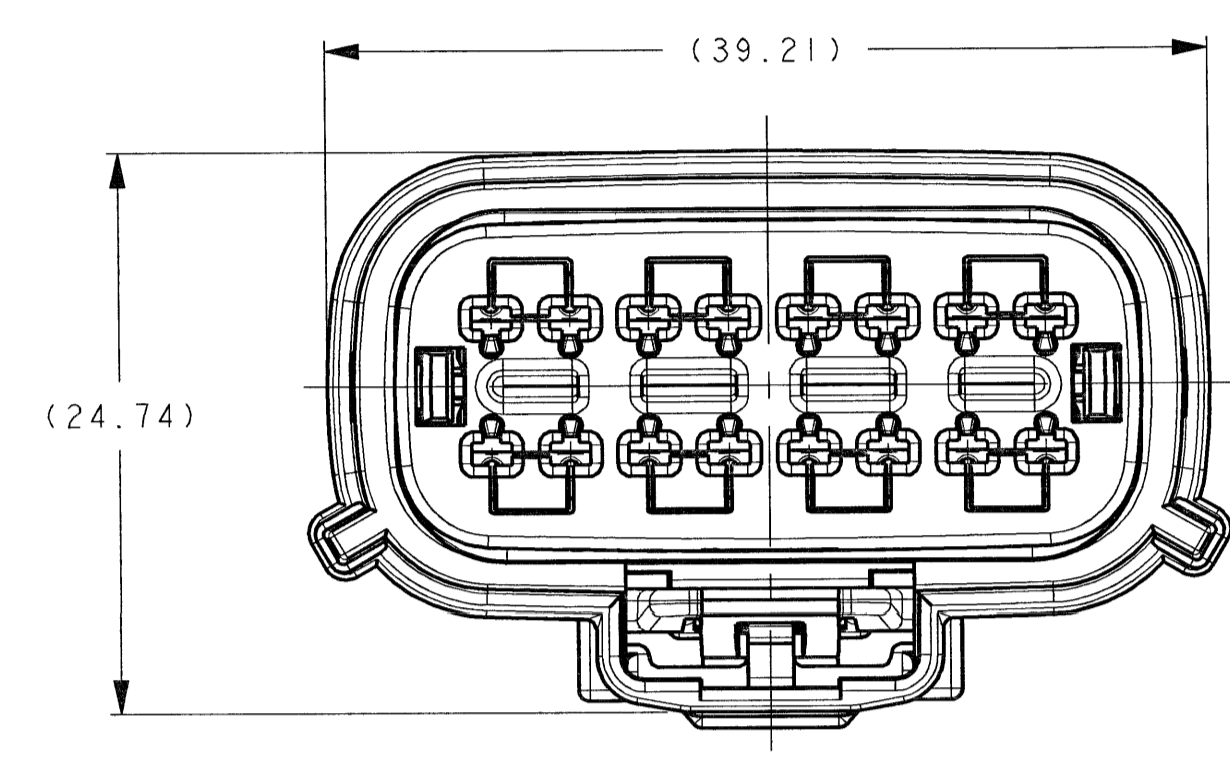
OPTION B



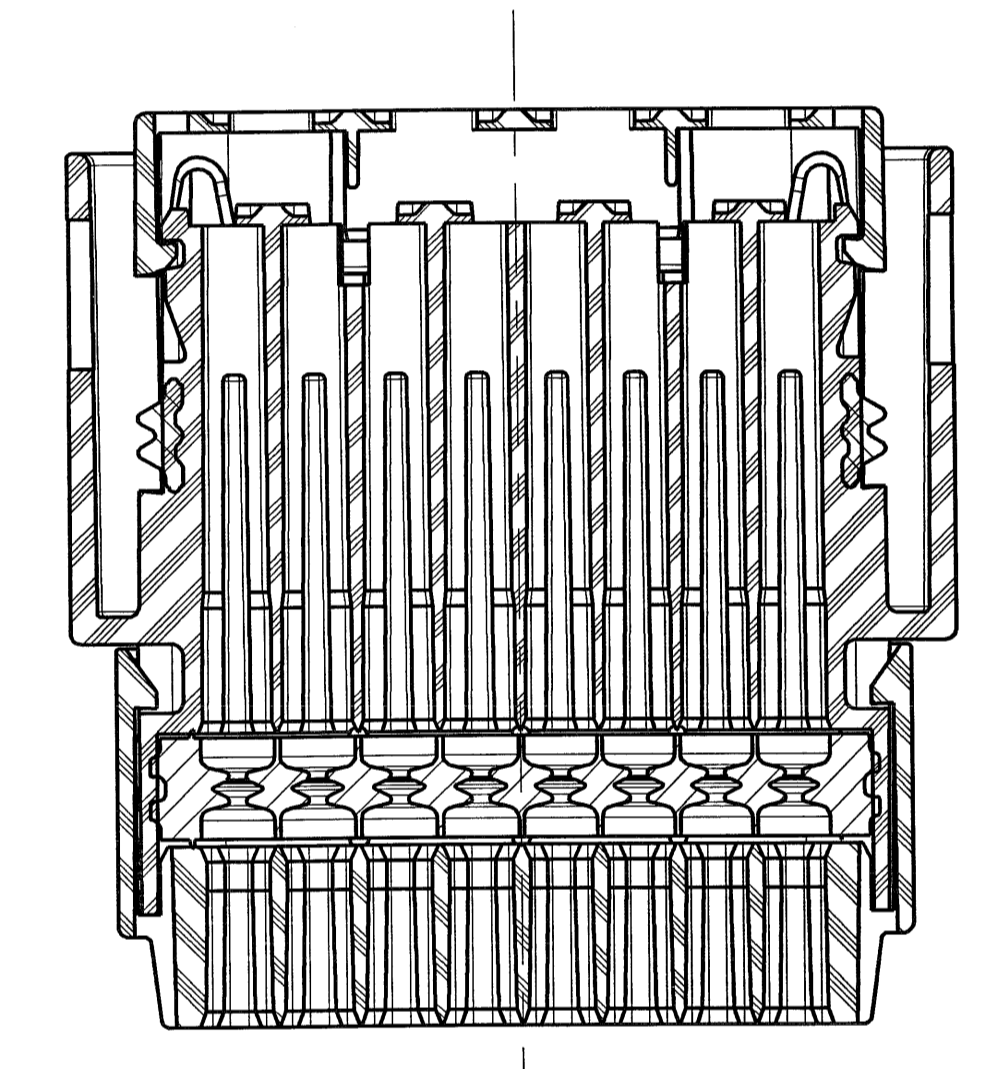
OPTION C

OPTION D

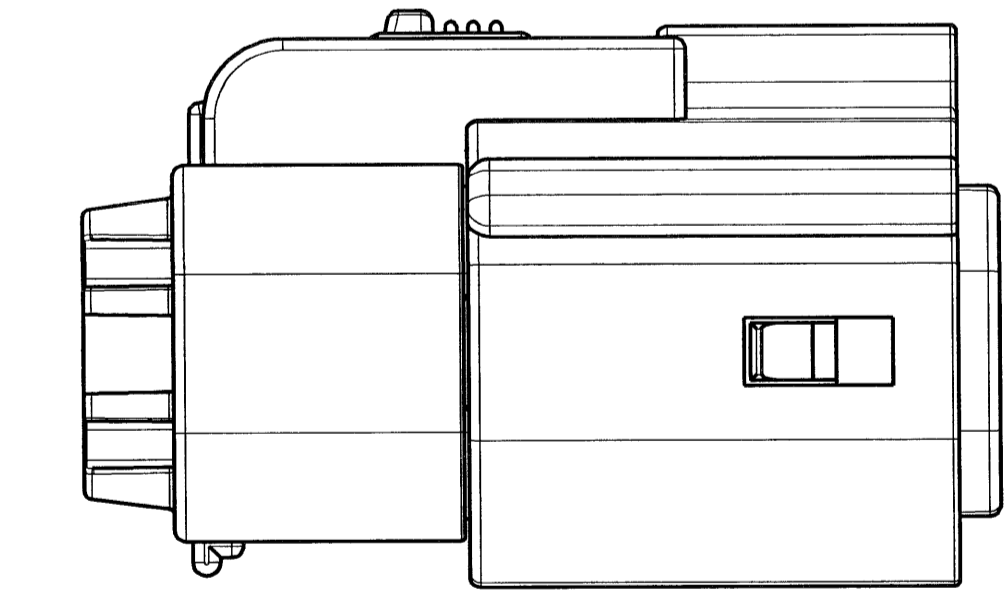
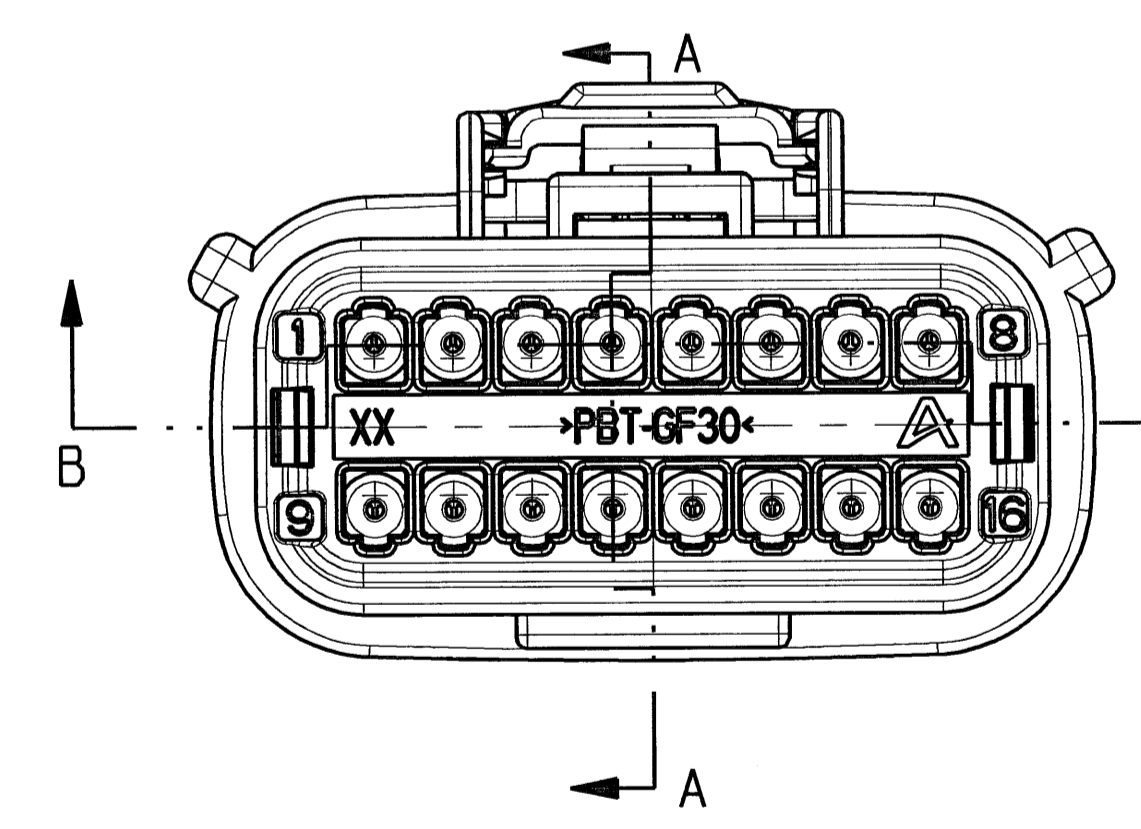
POLARIZATION OPTIONS



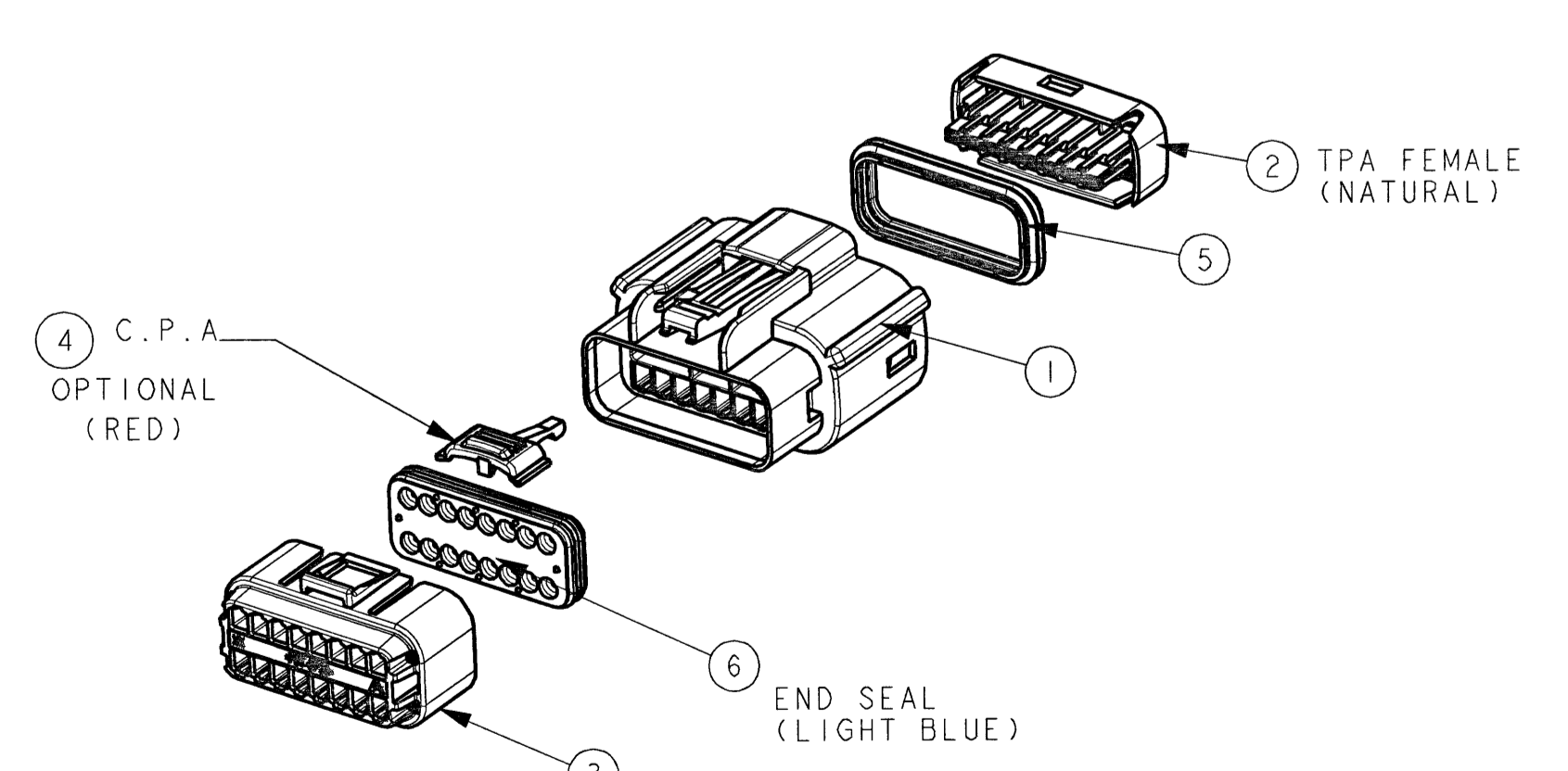
SECTION A-A  
C.P.A. & T.P.A. IN PRE-ASSEMBLED POSITION  
(SHOWN WITH OPTIONAL C.P.A.)



SECTION B-B



UNCONTROLLED  
FCI AUTOMOTIVE  
3/10/2008  
AMERICAS  
FCI MASTER COPY WHEN IN RED

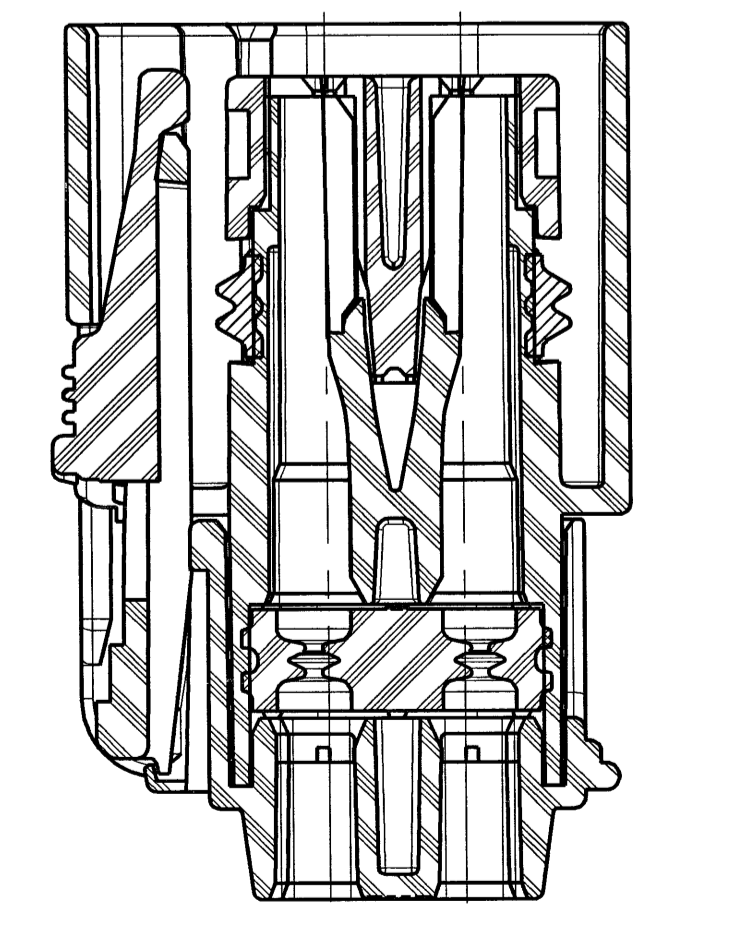


ACTUAL SIZE VIEW

APPLICABLE COMPONENTS			
SUPPLIER COMP PART NUMBER	ITEM DESCRIPTION	PLATING	GRIP SIZE
54001625	APEX 150 TERMINAL	TIN	16, 18
54002000	APEX 150 TERMINAL	TIN	20, 22
54001627	APEX 150 TERMINAL	GOLD	16, 18
54002002	APEX 150 TERMINAL	GOLD	20, 22
54241629	1.5 UNIVERSAL SEAL PLUG	-	-

NOTES:

- MAXIMUM TEMPERATURE CLASS: CLASS 3 (125°C)
- TEST METHOD PER: SAE/USCAR-2 REV-4 SAE/USCAR-20 REV-2
- CONNECTOR MAY BE USED WITH THE FOLLOWING RANGE OF WIRE SIZES/TYPES: - SIZE 22 GAGE - 16 GAGE - 1.50mm MIN O.D. TO 2.41mm MAX O.D. - TYPE: TPL (MIL-123-A, AMS-8288) - CONTACT FCI ENGINEERING REGARDING USE OF OTHER WIRE TYPES AND/OR SIZES
- CONNECTOR MAY BE USED WITH THE FOLLOWING TERMINALS: - FCI APEX150 WITH WIRE SIZES DEFINED IN NOTE 3 - SEE FCI DRAWING JS4011 FOR SPECIFIC PART NUMBERS AND CRIMPING REQUIREMENTS. - CONTACT FCI ENGINEERING REGARDING USE OF COMPATIBLE NON FCI TERMINALS
- ANNUAL QUALITY REQUIREMENTS: IT IS PERMISSIBLE TO PERFORM CONTINUOUS CONFORMANCE PER FCI SPECIFICATION BAQA-001 INSTEAD OF ANNUAL WIRE AND ANNUAL PV REQUIREMENTS OF QS-9000 SECTION 2 AND SAE/USCAR-2 REV-4.
- INTERFACE REQUIREMENTS: MATES WITH FCI CONNECTORS AS SPECIFIED IN CHART AND WITH DEVICES THAT CONFORM TO USCAR ISO-S-016-2-201
- QUALITY ASSURANCE REQUIREMENTS SPC DATA, REQUIRED



SECTION A-A  
C.P.A. & T.P.A. IN FINAL POSITION

REV	DATE	BY	CHKD	APP'D	DESCRIPTION
10241	03/07/2008	M	CHART	ADDED P/N F328100	FAH
10170	02/14/08	L	CHART	ADDED 198100, 198100, 198100 AND 198100 (AT PL 'X')	REB
10026	11/13/07	H	NOTES	WAS (38.60) - ADDED NOTE W7	RCB
9914	10/01/07	J	CHART	REVISED NOTES 3 & 4	RCB
9805	04/23/07	H	CHART	ADDED ASSE 55241600N-55241605N	RCB
9805	07/18/07	G	CHART	ADDED PCL1	RCB
9602	07/12/07	F	CHART	REVISED DRAWING LATCH CHART	RCB
7697	04/20/06	E	CHART	RETAINER PART NUMBERS REVISED	FAH
7337	12/14/04	D	A1-P23	VIEWS UPDATED TO REFLECT NEW LATCH	FAH
		I	H2Z	(24.74) WAS (24.24)	I
7035	06/03/04	C	CR	CORRECTED ALLOWED WIRE SIZE RANGE	FAH
6930	07/17/04	B	J17	ADDED PLUGGED VIEW TO CHART	FAH
			801	ADDED EXPLODED VIEW	FAH
			80	ADDED NOTES	
			M14-016	CORRECTED BALLBOON NUMBERS TO MATCH CHART	
			F23	ADDED 40.40±0.25	
			M14-016	ADDED COLOR CALLOUTS TO EXPLODED VIEW	
			M3-P3	KEY OPTIONS CORRECTED (B & D SWITCHES)	
			18	ADDED 'MATES WITH' TO CHART	
			H18-J18	ASSEMBLY NUMBERS REVISED	
6571	04/16/04	A	RELEASED		JAF
			10K	FORM DESCRIPTION	DAW
			10K	FORM BY	DAW
			10K	FORM BY	DAW

## Данный компонент на территории Российской Федерации

### Вы можете приобрести в компании MosChip.

Для оперативного оформления запроса Вам необходимо перейти по данной ссылке:

<http://moschip.ru/get-element>

Вы можете разместить у нас заказ для любого Вашего проекта, будь то серийное производство или разработка единичного прибора.

В нашем ассортименте представлены ведущие мировые производители активных и пассивных электронных компонентов.

Нашей специализацией является поставка электронной компонентной базы двойного назначения, продукции таких производителей как XILINX, Intel (ex.ALTERA), Vicor, Microchip, Texas Instruments, Analog Devices, Mini-Circuits, Amphenol, Glenair.

Сотрудничество с глобальными дистрибьюторами электронных компонентов, предоставляет возможность заказывать и получать с международных складов практически любой перечень компонентов в оптимальные для Вас сроки.

На всех этапах разработки и производства наши партнеры могут получить квалифицированную поддержку опытных инженеров.

Система менеджмента качества компании отвечает требованиям в соответствии с ГОСТ Р ИСО 9001, ГОСТ РВ 0015-002 и ЭС РД 009

### Офис по работе с юридическими лицами:

105318, г.Москва, ул.Щербаковская д.3, офис 1107, 1118, ДЦ «Щербаковский»

Телефон: +7 495 668-12-70 (многоканальный)

Факс: +7 495 668-12-70 (доб.304)

E-mail: [info@moschip.ru](mailto:info@moschip.ru)

Skype отдела продаж:

moschip.ru

moschip.ru\_4

moschip.ru\_6

moschip.ru\_9