

Contact insert - HC-HS06-I-UT-F - 1406530

Please be informed that the data shown in this PDF Document is generated from our Online Catalog. Please find the complete data in the user's documentation. Our General Terms of Use for Downloads are valid (<http://phoenixcontact.com/download>)



HEAVYCON female insert, HS6 series, 6-pos., screw connection

Product Features

- For fast coding with plastic profile

Key commercial data

| | |
|--------------------------------------|-----------|
| Packing unit | 1 pc |
| Weight per Piece (excluding packing) | 100.0 GRM |
| Custom tariff number | 85366990 |
| Country of origin | China |

Technical data

General

| | |
|---|--|
| Note | For HEAVYCON housing B6 and B48 |
| Connection method | Screw connection |
| Tightening torque | 1.2 Nm |
| Screwdriver blade | PH1 |
| Pollution degree | 3 |
| Surge voltage category | III |
| Number of positions | 6+PE |
| Insertion/withdrawal cycles | ≥ 500 |
| Type | B16 |
| Connection in acc. with standard | IEC / EN |
| Conductor cross section | 0.5 mm ² ... 6 mm ² |
| Connection cross section AWG | 20 ... 10 |
| Stripping length of the individual wire | 10 mm |
| Assembly instructions | Connectors may be operated only when there is no load/voltage. |

Ambient conditions

Contact insert - HC-HS06-I-UT-F - 1406530

Technical data

Ambient conditions

| | |
|---------------------------------|--|
| Ambient temperature (operation) | -40 °C ... 125 °C (including heating up of contacts) |
|---------------------------------|--|

Material data

| | |
|---|--------------|
| Inflammability class according to UL 94 | V0 |
| Contact material | Copper alloy |
| Contact surface material | Ag |
| Contact carrier material | PC |

Electrical characteristics

| | |
|----------------------------------|---|
| Rated voltage for power contacts | 400/690 V |
| Rated voltage (III/3) | 400 V (Conductor-PE) 690 V (Conductor-Conductor) |
| Rated surge voltage | 6 kV |
| Rated current | 41 A |

Classifications

eCl@ss

| | |
|------------|----------|
| eCl@ss 5.1 | 27143424 |
| eCl@ss 6.0 | 27143424 |
| eCl@ss 8.0 | 27440205 |

ETIM

| | |
|----------|----------|
| ETIM 4.0 | EC000438 |
| ETIM 5.0 | EC000438 |

Approvals

Approvals

Approvals

UL Recognized / EAC / EAC

Ex Approvals

Approvals submitted

Contact insert - HC-HS06-I-UT-F - 1406530

Approvals

Approval details

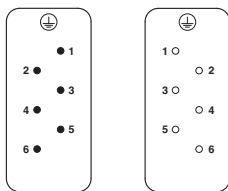
| | |
|--------------------------------|-------|
| UL Recognized | |
| mm ² /AWG/kcmil | 10 |
| Nominal current I _N | 35 A |
| Nominal voltage U _N | 600 V |

| |
|-----|
| EAC |
|-----|

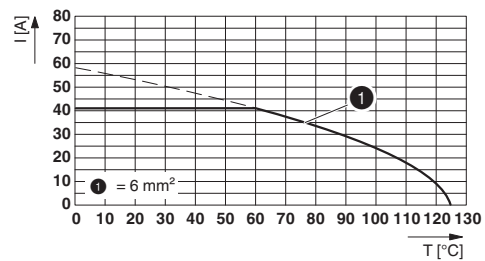
| |
|-----|
| EAC |
|-----|

Drawings

Schematic diagram

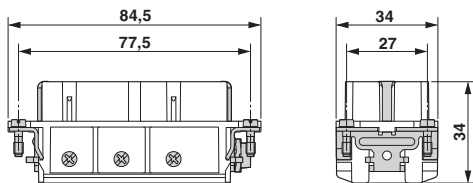


Diagram



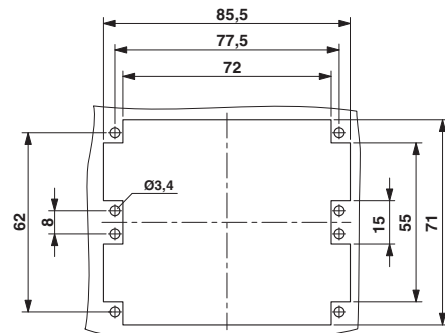
Connector pin assignment, connection side

Dimensioned drawing



Female insert

Dimensioned drawing



Panel cutout

Данный компонент на территории Российской Федерации

Вы можете приобрести в компании MosChip.

Для оперативного оформления запроса Вам необходимо перейти по данной ссылке:

<http://moschip.ru/get-element>

Вы можете разместить у нас заказ для любого Вашего проекта, будь то серийное производство или разработка единичного прибора.

В нашем ассортименте представлены ведущие мировые производители активных и пассивных электронных компонентов.

Нашей специализацией является поставка электронной компонентной базы двойного назначения, продукции таких производителей как XILINX, Intel (ex.ALTERA), Vicor, Microchip, Texas Instruments, Analog Devices, Mini-Circuits, Amphenol, Glenair.

Сотрудничество с глобальными дистрибьюторами электронных компонентов, предоставляет возможность заказывать и получать с международных складов практически любой перечень компонентов в оптимальные для Вас сроки.

На всех этапах разработки и производства наши партнеры могут получить квалифицированную поддержку опытных инженеров.

Система менеджмента качества компании отвечает требованиям в соответствии с ГОСТ Р ИСО 9001, ГОСТ РВ 0015-002 и ЭС РД 009

Офис по работе с юридическими лицами:

105318, г.Москва, ул.Щербаковская д.3, офис 1107, 1118, ДЦ «Щербаковский»

Телефон: +7 495 668-12-70 (многоканальный)

Факс: +7 495 668-12-70 (доб.304)

E-mail: info@moschip.ru

Skype отдела продаж:

moschip.ru

moschip.ru_4

moschip.ru_6

moschip.ru_9