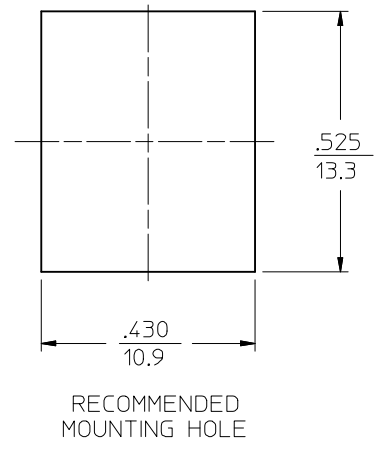
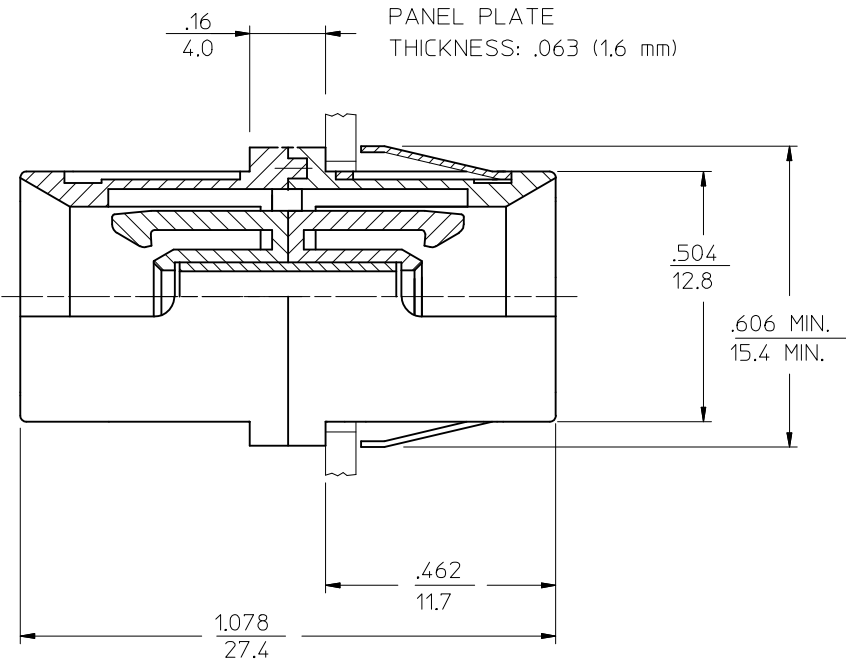
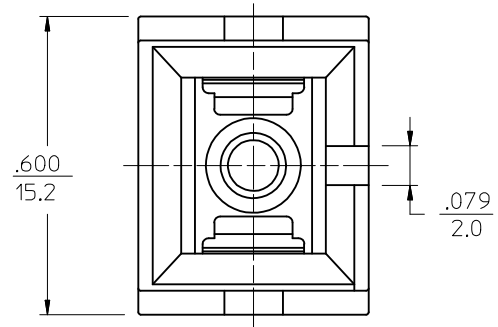
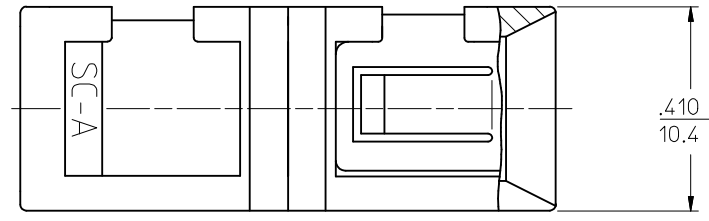


| 10 | 9 | 8 |
|----------------|--------------------------|------------------------|
| P/N OF ADAPTER | MATERIAL OF SPLIT SLEEVE | COLOR OF ADAPTER SHELL |
| 106170-0100 | CERAMIC | BLACK |
| 106171-0100 | PHOSPHOR BRONZE | |
| 106170-0120 | CERAMIC | GREEN |
| 106171-0120 | PHOSPHOR BRONZE | |
| 106171-1120* | PHOSPHOR BRONZE | RED |
| 106170-0130 | CERAMIC | |
| 106171-0130 | PHOSPHOR BRONZE | BLUE |
| 106170-0150 | CERAMIC | |
| 106170-0153* | CERAMIC | BLUE |
| 106171-0150 | PHOSPHOR BRONZE | |



NOTES:

- DUST CAPS ARE NOT SHOWN BUT INCLUDED.
- P/Ns 106171-1120 AND 106170-0153 ARE BULK PACKED ADAPTER KITS OF 100 PCS.
- PLASTICS USED IN ADAPTERS ARE UL-94 V-0 RATED.

| ENTER DESCRIPTION EC NO: MF2013-0749 DRWN: LGUMIN 2013/06/04 CHKD: LGUMIN 2013/06/12 APPR: LGUMIN 2013/06/12 REV B | QUALITY SYMBOLS ▽=0 ▽=0 | GENERAL TOLERANCES (UNLESS SPECIFIED) <table border="1"> <thead> <tr> <th></th> <th>mm</th> <th>INCH</th> </tr> </thead> <tbody> <tr> <td>4 PLACES</td> <td>± .005</td> <td>± .0004</td> </tr> <tr> <td>3 PLACES</td> <td>± .003</td> <td>± .0002</td> </tr> <tr> <td>2 PLACES</td> <td>± .002</td> <td>± .0001</td> </tr> <tr> <td>1 PLACE</td> <td>± .001</td> <td>± .00005</td> </tr> </tbody> </table> | | mm | INCH | 4 PLACES | ± .005 | ± .0004 | 3 PLACES | ± .003 | ± .0002 | 2 PLACES | ± .002 | ± .0001 | 1 PLACE | ± .001 | ± .00005 | DIMENSION STYLE IN/MM | SCALE 4:1 | DESIGN UNITS INCH | THIRD ANGLE PROJECTION |
|--|--------------------------------------|--|---|---|------|-----------------------------|--------|---------|----------|--------|---------|----------|--------|---------|---------|--------|----------|---------------------------------|---------------------|-----------------------------|------------------------|
| | | mm | INCH | | | | | | | | | | | | | | | | | | |
| | 4 PLACES | ± .005 | ± .0004 | | | | | | | | | | | | | | | | | | |
| | 3 PLACES | ± .003 | ± .0002 | | | | | | | | | | | | | | | | | | |
| 2 PLACES | ± .002 | ± .0001 | | | | | | | | | | | | | | | | | | | |
| 1 PLACE | ± .001 | ± .00005 | | | | | | | | | | | | | | | | | | | |
| DRAFT WHERE APPLICABLE MUST REMAIN WITHIN DIMENSIONS | | APPROVED BY WCHEN 2010/07/01 | DATE 2010/07/01 | TITLE SC SMALL FLANGE ADAPTER | | | | | | | | | | | | | | | | | |
| | | MATERIAL NO. SEE TABLE | DOCUMENT NO. SD-10617X-01X0 | MOLEX INCORPORATED | | | | | | | | | | | | | | | | | |
| | | SIZE B | THIS DRAWING CONTAINS INFORMATION THAT IS PROPRIETARY TO MOLEX INCORPORATED AND SHOULD NOT BE USED WITHOUT WRITTEN PERMISSION | | | SHEET NO. 1 OF 01 | | | | | | | | | | | | | | | |

Данный компонент на территории Российской Федерации

Вы можете приобрести в компании MosChip.

Для оперативного оформления запроса Вам необходимо перейти по данной ссылке:

<http://moschip.ru/get-element>

Вы можете разместить у нас заказ для любого Вашего проекта, будь то серийное производство или разработка единичного прибора.

В нашем ассортименте представлены ведущие мировые производители активных и пассивных электронных компонентов.

Нашей специализацией является поставка электронной компонентной базы двойного назначения, продукции таких производителей как XILINX, Intel (ex.ALTERA), Vicor, Microchip, Texas Instruments, Analog Devices, Mini-Circuits, Amphenol, Glenair.

Сотрудничество с глобальными дистрибьюторами электронных компонентов, предоставляет возможность заказывать и получать с международных складов практически любой перечень компонентов в оптимальные для Вас сроки.

На всех этапах разработки и производства наши партнеры могут получить квалифицированную поддержку опытных инженеров.

Система менеджмента качества компании отвечает требованиям в соответствии с ГОСТ Р ИСО 9001, ГОСТ РВ 0015-002 и ЭС РД 009

Офис по работе с юридическими лицами:

105318, г.Москва, ул.Щербаковская д.3, офис 1107, 1118, ДЦ «Щербаковский»

Телефон: +7 495 668-12-70 (многоканальный)

Факс: +7 495 668-12-70 (доб.304)

E-mail: info@moschip.ru

Skype отдела продаж:

moschip.ru

moschip.ru_4

moschip.ru_6

moschip.ru_9