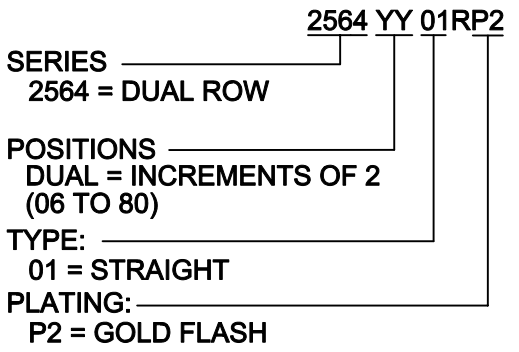
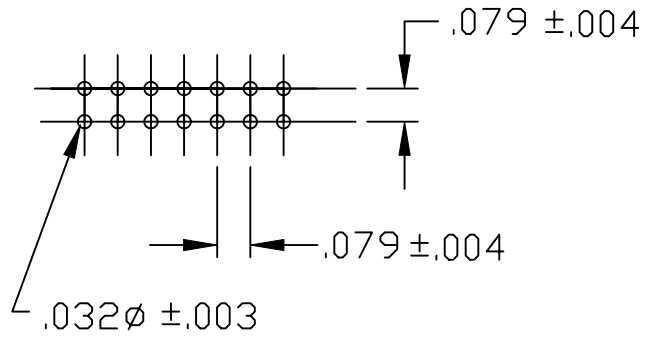
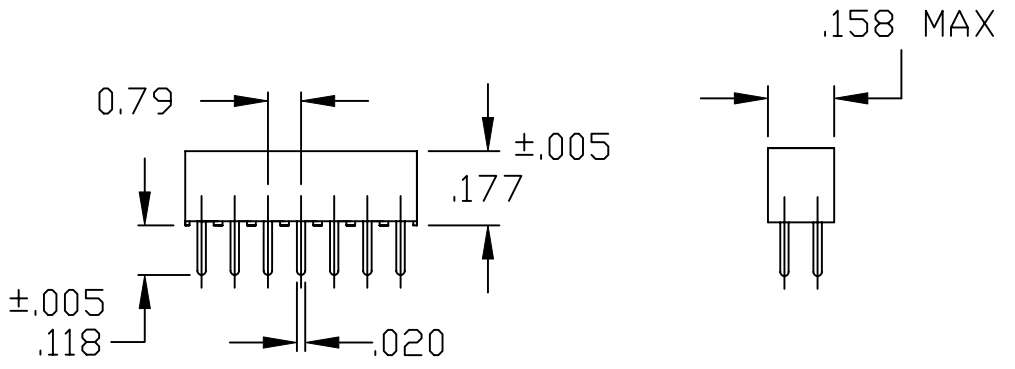


**DESCRIPTION: 2MM DUAL ROW RECEPTACLE**

"L" = NO. OF CONTACTS PER ROW X .079

**MATERIAL:**  
 HOUSING: NYLON 6T (UL 94V-0) BLACK  
 CONTACT: PHOSPHOR BRONZE  
 PLATING: GOLD FLASH MATING SIDE  
 100µ" TIN ON BOARD SIDE  
 RoHS COMPLIANT

**ELECTRICAL:**  
 CURRENT RATING: 1 AMP  
 CONTACT RESISTANCE: 20 mΩ MAX.  
 INSULATOR RESISTANCE: 5000 MEGΩ MIN.  
 DWV: 500V AC  
 OPERATING TEMP:  
 -40°C TO +105°C  
 PROCESS TEMP: 260°C FOR 10 SECONDS



	THESE DRAWINGS AND SPECIFICATIONS ARE THE PROPERTY OF NorComp AND SHALL NOT BE REPRODUCED, COPIED OR USED AS THE BASIS FOR THE MANUFACTURE OF SALE OF APPARATUS WITHOUT WRITTEN PERMISSION.		DRAWN: PAM JENKINS	DATE: 1-30-06
			CHECKED:	DATE:
<b>NorComp</b>		SCALE: NTS	SHEET 1 OF 1	REV 2
		DWG NO. <b>2564YY01RP2</b>		

## Данный компонент на территории Российской Федерации

### Вы можете приобрести в компании MosChip.

Для оперативного оформления запроса Вам необходимо перейти по данной ссылке:

<http://moschip.ru/get-element>

Вы можете разместить у нас заказ для любого Вашего проекта, будь то серийное производство или разработка единичного прибора.

В нашем ассортименте представлены ведущие мировые производители активных и пассивных электронных компонентов.

Нашей специализацией является поставка электронной компонентной базы двойного назначения, продукции таких производителей как XILINX, Intel (ex.ALTERA), Vicor, Microchip, Texas Instruments, Analog Devices, Mini-Circuits, Amphenol, Glenair.

Сотрудничество с глобальными дистрибьюторами электронных компонентов, предоставляет возможность заказывать и получать с международных складов практически любой перечень компонентов в оптимальные для Вас сроки.

На всех этапах разработки и производства наши партнеры могут получить квалифицированную поддержку опытных инженеров.

Система менеджмента качества компании отвечает требованиям в соответствии с ГОСТ Р ИСО 9001, ГОСТ РВ 0015-002 и ЭС РД 009

### Офис по работе с юридическими лицами:

105318, г.Москва, ул.Щербаковская д.3, офис 1107, 1118, ДЦ «Щербаковский»

Телефон: +7 495 668-12-70 (многоканальный)

Факс: +7 495 668-12-70 (доб.304)

E-mail: [info@moschip.ru](mailto:info@moschip.ru)

Skype отдела продаж:

moschip.ru

moschip.ru\_4

moschip.ru\_6

moschip.ru\_9