

NOTES:

1. MATERIALS:

TIP AND BODY: BRASS, NICKEL PLATED

CLAMP: BRASS, TIN PLATED

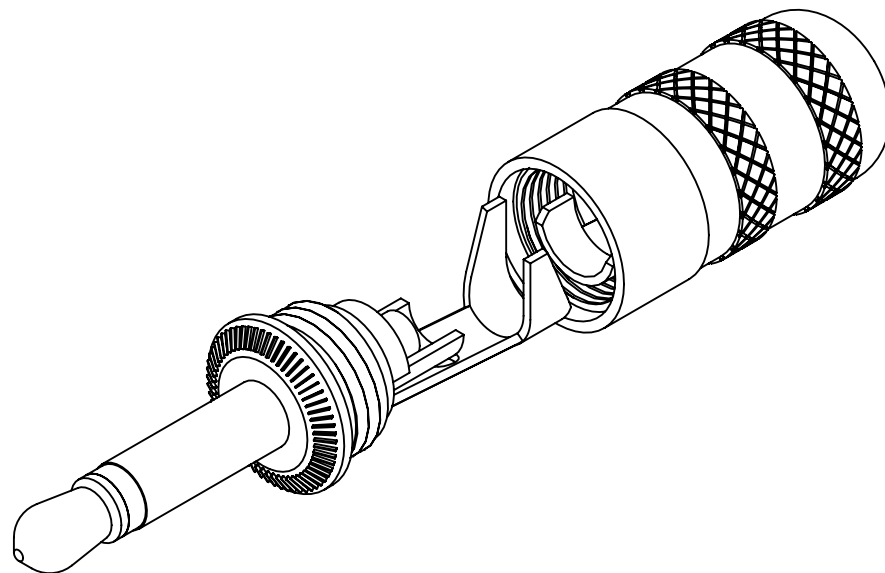
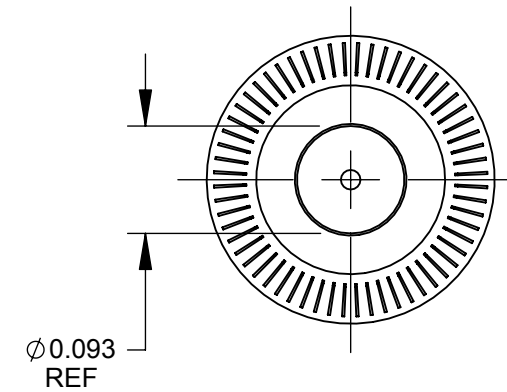
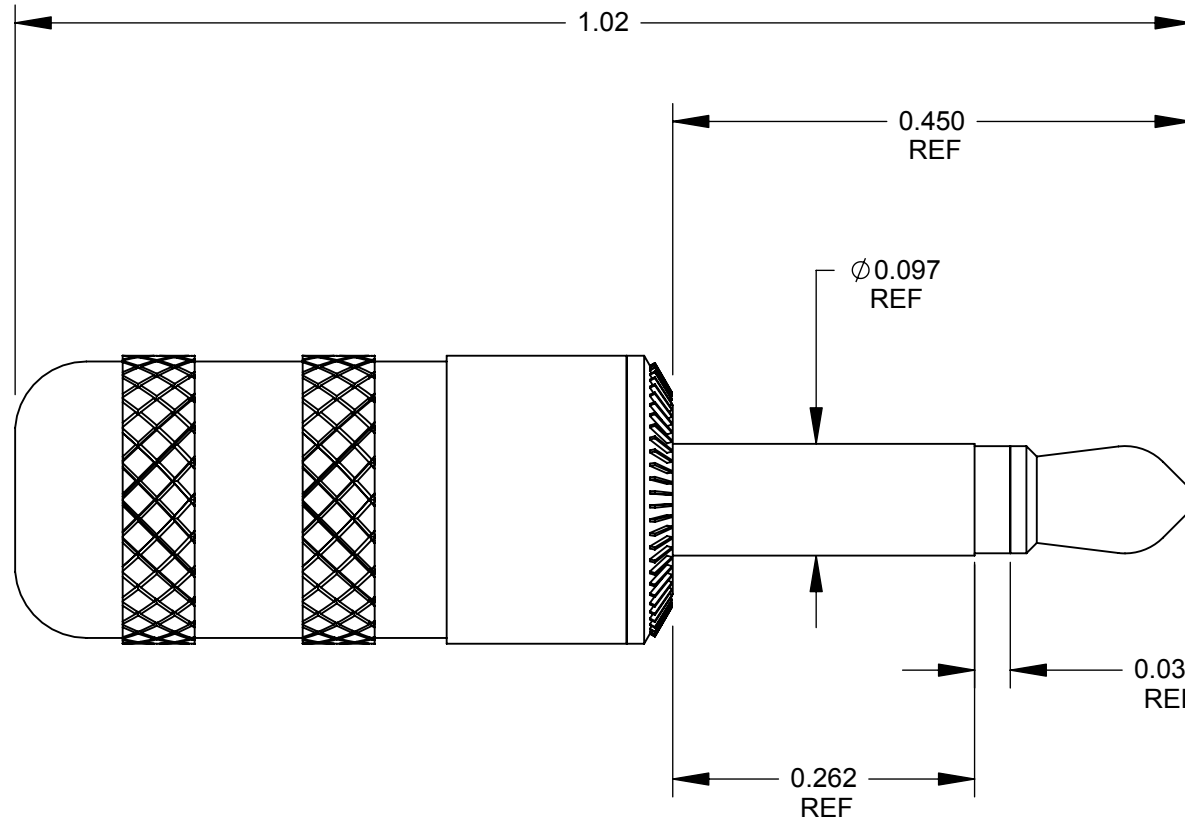
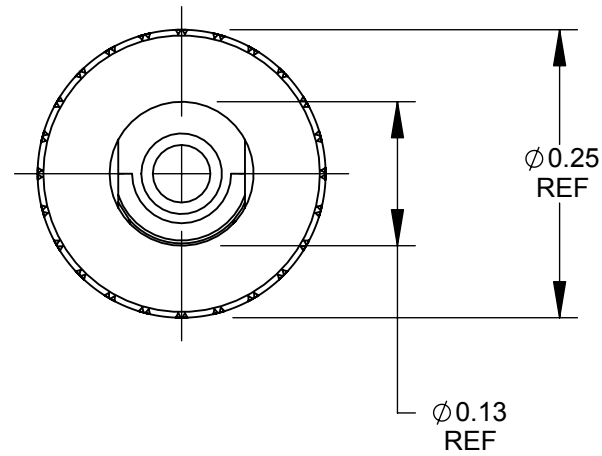
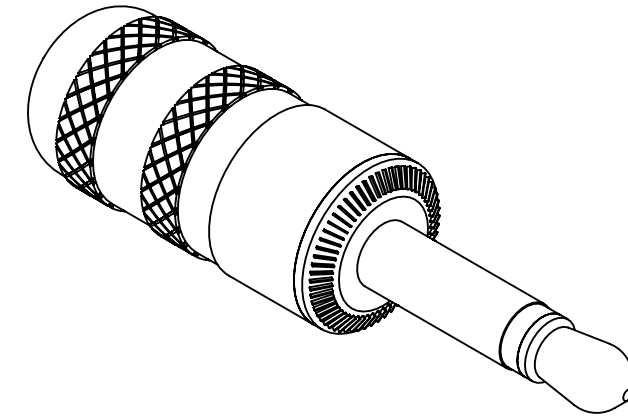
INSULATION: MOLDED THERMOPLASTIC

HANDLE: ANODIZED ALUMINUM

2. ALL DIMENSIONS ARE FOR REFERENCE. UNLESS OTHERWISE SPECIFIED.

3. THIS PRODUCT IS RoHS COMPLIANT.

| PART NUMBER | HANDLE COLOR |
|-------------|------------------|
| 850X | BLACK |
| 855X | RED |
| 880X | NATURAL (SILVER) |



CUSTOMER DRAWING

| REV | ECO NUMBER | DATE | BY | APVD |
|-----------|------------|----------|----|------|
| A | 26062 | 06-28-06 | AH | TJK |
| REVISIONS | | | | |

UNLESS OTHERWISE SPECIFIED

1. ALL DIMENSIONS IN INCHES

- TWO PLACE DECIMALS ±0.02

- THREE PLACE DECIMALS ±0.005

DO NOT SCALE DRAWING

| | | | | |
|--|---------|-----------|------------------|----------|
| THIS DRAWING DESCRIBES A DESIGN CONSIDERED PROPRIETARY IN NATURE, DEVELOPED AND MANUFACTURED BY SWITCHCRAFT INC. AND IS RELEASED ON A CONFIDENTIAL BASIS FOR IDENTIFICATION PURPOSES ONLY. | | | | |
| SIZE * | WIDTH * | MULT * | LBS/M * | TEMPER * |
| FINISH * | | | MATERIAL * | |
| SPEC No. * | | | SPEC No. * | |
| FIRST USED ON * | | SCALE 6:1 | | |
| DATE DRAWN | BY | CHKD | APVD | |
| 01-23-08 | AH | AH | TJK | |
| | | 01-23-08 | 01-23-08 | |
| NAME | | | PART No. | REV |
| 2 CONDUCTOR | | | 850X, 855X, 880X | A |
| MICRO PLUG ASSEMBLY, RoHS | | | | |



SHEET 1 OF 1

Данный компонент на территории Российской Федерации

Вы можете приобрести в компании MosChip.

Для оперативного оформления запроса Вам необходимо перейти по данной ссылке:

<http://moschip.ru/get-element>

Вы можете разместить у нас заказ для любого Вашего проекта, будь то серийное производство или разработка единичного прибора.

В нашем ассортименте представлены ведущие мировые производители активных и пассивных электронных компонентов.

Нашей специализацией является поставка электронной компонентной базы двойного назначения, продукции таких производителей как XILINX, Intel (ex.ALTERA), Vicor, Microchip, Texas Instruments, Analog Devices, Mini-Circuits, Amphenol, Glenair.

Сотрудничество с глобальными дистрибьюторами электронных компонентов, предоставляет возможность заказывать и получать с международных складов практически любой перечень компонентов в оптимальные для Вас сроки.

На всех этапах разработки и производства наши партнеры могут получить квалифицированную поддержку опытных инженеров.

Система менеджмента качества компании отвечает требованиям в соответствии с ГОСТ Р ИСО 9001, ГОСТ РВ 0015-002 и ЭС РД 009

Офис по работе с юридическими лицами:

105318, г.Москва, ул.Щербаковская д.3, офис 1107, 1118, ДЦ «Щербаковский»

Телефон: +7 495 668-12-70 (многоканальный)

Факс: +7 495 668-12-70 (доб.304)

E-mail: info@moschip.ru

Skype отдела продаж:

moschip.ru

moschip.ru_4

moschip.ru_6

moschip.ru_9