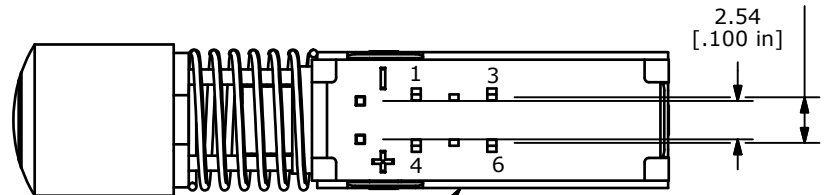
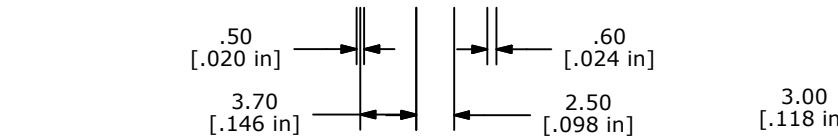
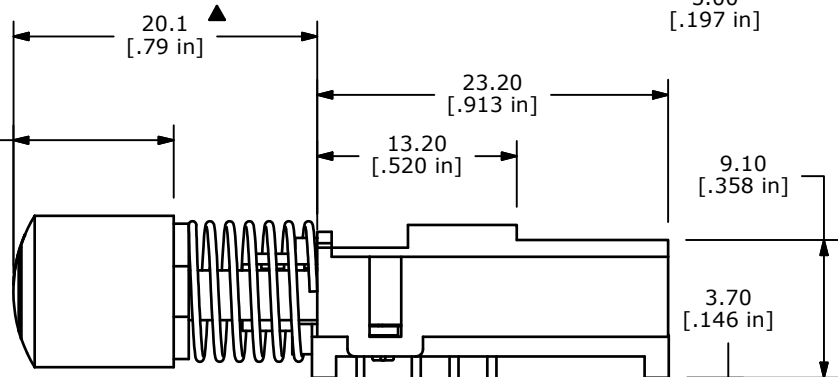
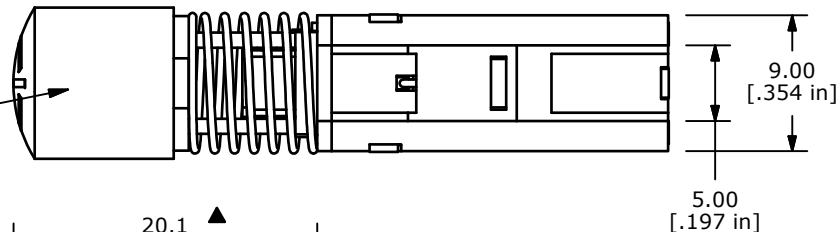
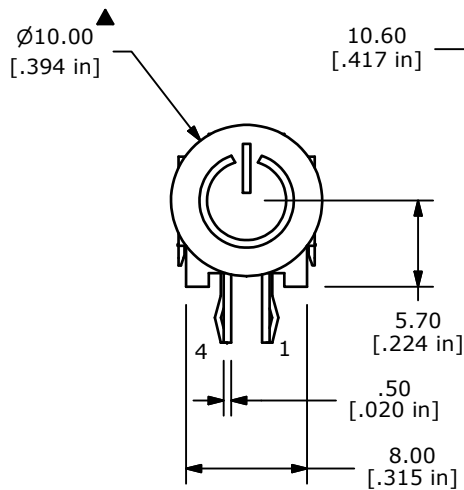
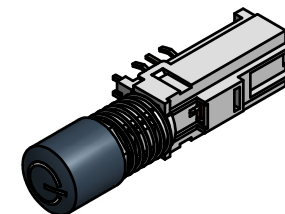


▲ R05 BUTTON  
BLACK, POWER SYMBOL  
(B410002)



▲ WBL2UOAGYQ  
(B400016)



NOTES:

1. ALL DIMENSIONS IN MM [INCH]
2. GENERAL TOLERANCE: x.x=±0.4mm  
x.xx=±0.25mm
3. RATING: DC 30V, 0.3A
- ▲ 4. OPERATING FORCE: 200±100gf
- ▲ 5. TRAVEL: 3.3mm FULL TRAVEL
6. LIFE CYCLES: 10,000 CYCLES
7. OPERATING TEMPERATURE: -20°C TO 70°C
8. CONTACT RESISTANCE: 20mΩ MAX.
9. INSULATION RESISTANCE: 100MΩ MIN@ 500VDC.
- ▲ 10. LED COLOR: GREEN-YELLOW BI-COLOR
11. ▲ DENOTES CRITICAL PARAMETER.
12. 2002/95/EC (RoHS) COMPLIANT.

| LED SPECS                 | UNITS | GREEN           | YELLOW            |
|---------------------------|-------|-----------------|-------------------|
| FORWARD CURRENT           | mA    | 20              | 20                |
| FORWARD VOLTAGE @20mA     | V     | 2.1 Typ-2.5 Max | 2.0 Typ - 2.5 Max |
| LUMINOUS INTENSITY @ 20mA | MCD   | 70 Typ          | 150 Typ           |



TITLE WBL2UOAGYQR05BLKPWR

|     |        |                        |         |    |
|-----|--------|------------------------|---------|----|
| A   | 21777  | Release For Production | 1/30/15 | rc |
| REV | PCR NO | DESCRIPTION            | DATE    | BY |

|       |           |    |         |     |
|-------|-----------|----|---------|-----|
| SCALE | DATE      | DR | DWG     | REV |
| 2     | 1/30/2015 | rc | XB0946P | A   |

THE INFORMATION CONTAINED IN THIS DOCUMENT IS PROPRIETARY TO E-SWITCH AND IS NOT TO BE COPIED OR TRANSFERRED

## Данный компонент на территории Российской Федерации

### Вы можете приобрести в компании MosChip.

Для оперативного оформления запроса Вам необходимо перейти по данной ссылке:

<http://moschip.ru/get-element>

Вы можете разместить у нас заказ для любого Вашего проекта, будь то серийное производство или разработка единичного прибора.

В нашем ассортименте представлены ведущие мировые производители активных и пассивных электронных компонентов.

Нашей специализацией является поставка электронной компонентной базы двойного назначения, продукции таких производителей как XILINX, Intel (ex.ALTERA), Vicor, Microchip, Texas Instruments, Analog Devices, Mini-Circuits, Amphenol, Glenair.

Сотрудничество с глобальными дистрибьюторами электронных компонентов, предоставляет возможность заказывать и получать с международных складов практически любой перечень компонентов в оптимальные для Вас сроки.

На всех этапах разработки и производства наши партнеры могут получить квалифицированную поддержку опытных инженеров.

Система менеджмента качества компании отвечает требованиям в соответствии с ГОСТ Р ИСО 9001, ГОСТ РВ 0015-002 и ЭС РД 009

### Офис по работе с юридическими лицами:

105318, г.Москва, ул.Щербаковская д.3, офис 1107, 1118, ДЦ «Щербаковский»

Телефон: +7 495 668-12-70 (многоканальный)

Факс: +7 495 668-12-70 (доб.304)

E-mail: [info@moschip.ru](mailto:info@moschip.ru)

Skype отдела продаж:

moschip.ru

moschip.ru\_4

moschip.ru\_6

moschip.ru\_9