

A

B

C

D

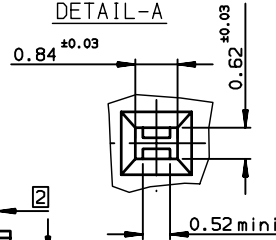
A

B

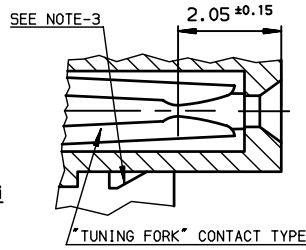
C

D

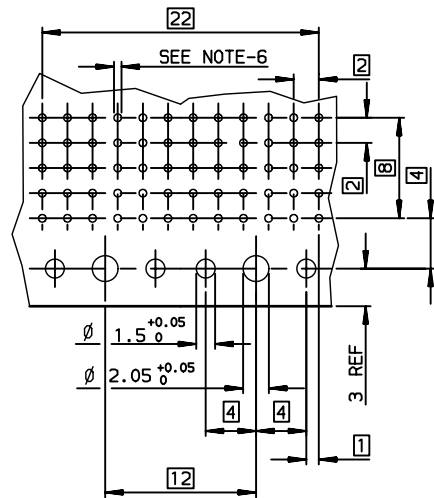
DETAIL-A



SECTION-FF

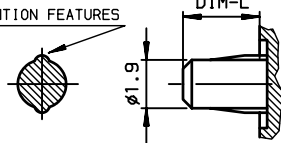


LAYOUT FOR P.C.B



DETAIL OF PRESS-IN PEGS

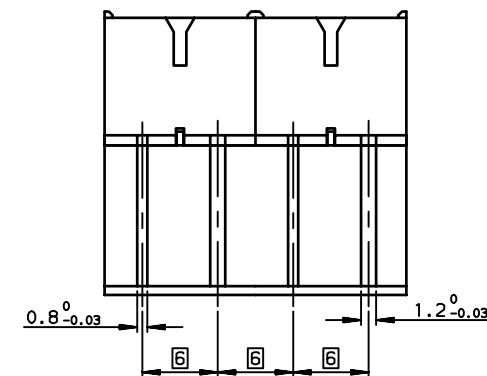
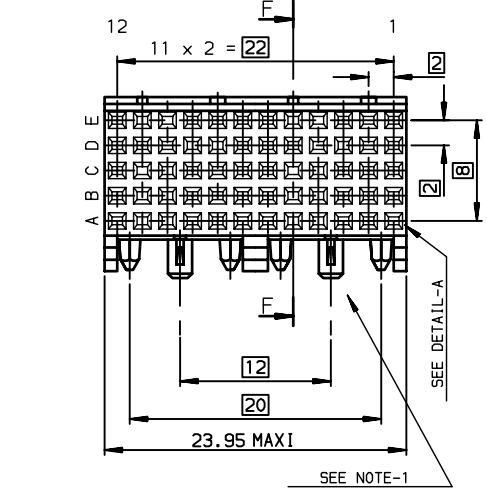
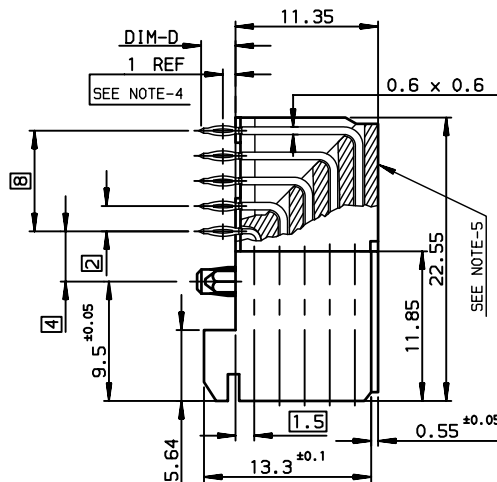
RETENTION FEATURES



DIM-D

1 REF

SEE NOTE-4



GENERAL CHARACTERISTICS AND ROHS INFORMATIONS:

SEE GS-12-447

- NOTE-1: PRESS-IN RETENTION PEG
- NOTE-2: CONNECTORS WITH PCB-2.4mm ARE COMPATIBLE WITH WIDE AND NARROW BODIES
- NOTE-3: PLUG FOR CODING KEY FIXING
- NOTE-4: EYE OF THE NEEDLE PRESS-FIT CTS TYPE
- NOTE-5: FLAT ROCK INSERTION TOOLING IN PCB, SEE DRW REF:C-8626-1003
- NOTE-6: METALIZED HOLE DEFINITION,SEE GS-12-447
- NOTE-7: IF SUFFIX "P" IS ADDED IN P/N, PACKAGING IS IN TRAYS, BUT CONNECTOR MARKING IS WITHOUT "P"
Example : HM1FxxxxxxxH6PLF, marking:HM1FxxxxxxxH6LF

European Views

TIN LEAD Part Number: HM1F52FDP000H6		
LEAD FREE Part Number: HM1F52FDP000H6LFF		
TERMINATION TYPE	D = 2.90 ±0.3	L = 3 ±0.05

REDUCED SCALE SHEET

rev	ecn no	dr	date
D	-	CHA	1999/04/14
E	LS05-004	MLE	2005/02/17
F	LS06-0095	LGO	2006/07/03
G	LS06-0159	MLE	2006/10/23
H	LS07-0266	MLE	2007/11/06
-	-	-	-
-	-	-	-

www.fciconnect.com		surface ISO 1302 ✓	tolerance std ISO 406 ISO 1101	projection mm
TOLERANCES UNLESS OTHERWISE SPECIFIED				
Dr	CHAMPION	1991/09/25	ANGULAR	LINEAR
Eng	LENOIR	1991/09/25	0.X	±0.1
Chr	LEGARE	1991/09/25	0.XX	±0.1
Appr	LEGARE	1991/09/25	0.XXX	±0.1
Product family			METRAL	
Title			C-8626-0073	
catalog no			CUSTOMER sheet 1 of 1	

Copyright FCI, FCI

Данный компонент на территории Российской Федерации

Вы можете приобрести в компании MosChip.

Для оперативного оформления запроса Вам необходимо перейти по данной ссылке:

<http://moschip.ru/get-element>

Вы можете разместить у нас заказ для любого Вашего проекта, будь то серийное производство или разработка единичного прибора.

В нашем ассортименте представлены ведущие мировые производители активных и пассивных электронных компонентов.

Нашей специализацией является поставка электронной компонентной базы двойного назначения, продукции таких производителей как XILINX, Intel (ex.ALTERA), Vicor, Microchip, Texas Instruments, Analog Devices, Mini-Circuits, Amphenol, Glenair.

Сотрудничество с глобальными дистрибьюторами электронных компонентов, предоставляет возможность заказывать и получать с международных складов практически любой перечень компонентов в оптимальные для Вас сроки.

На всех этапах разработки и производства наши партнеры могут получить квалифицированную поддержку опытных инженеров.

Система менеджмента качества компании отвечает требованиям в соответствии с ГОСТ Р ИСО 9001, ГОСТ РВ 0015-002 и ЭС РД 009

Офис по работе с юридическими лицами:

105318, г.Москва, ул.Щербаковская д.3, офис 1107, 1118, ДЦ «Щербаковский»

Телефон: +7 495 668-12-70 (многоканальный)

Факс: +7 495 668-12-70 (доб.304)

E-mail: info@moschip.ru

Skype отдела продаж:

moschip.ru

moschip.ru_4

moschip.ru_6

moschip.ru_9