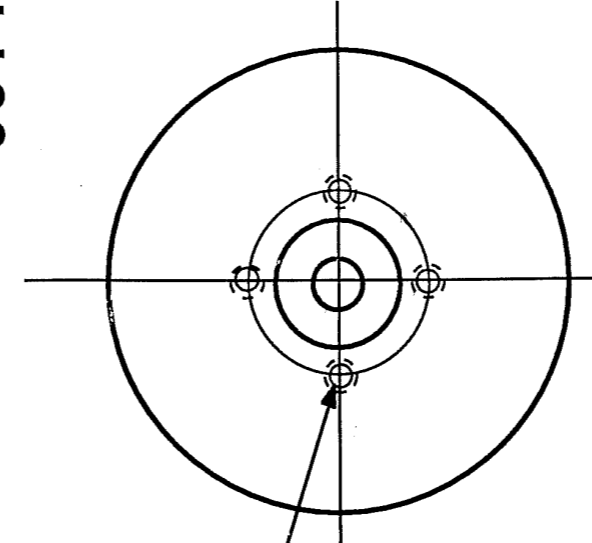
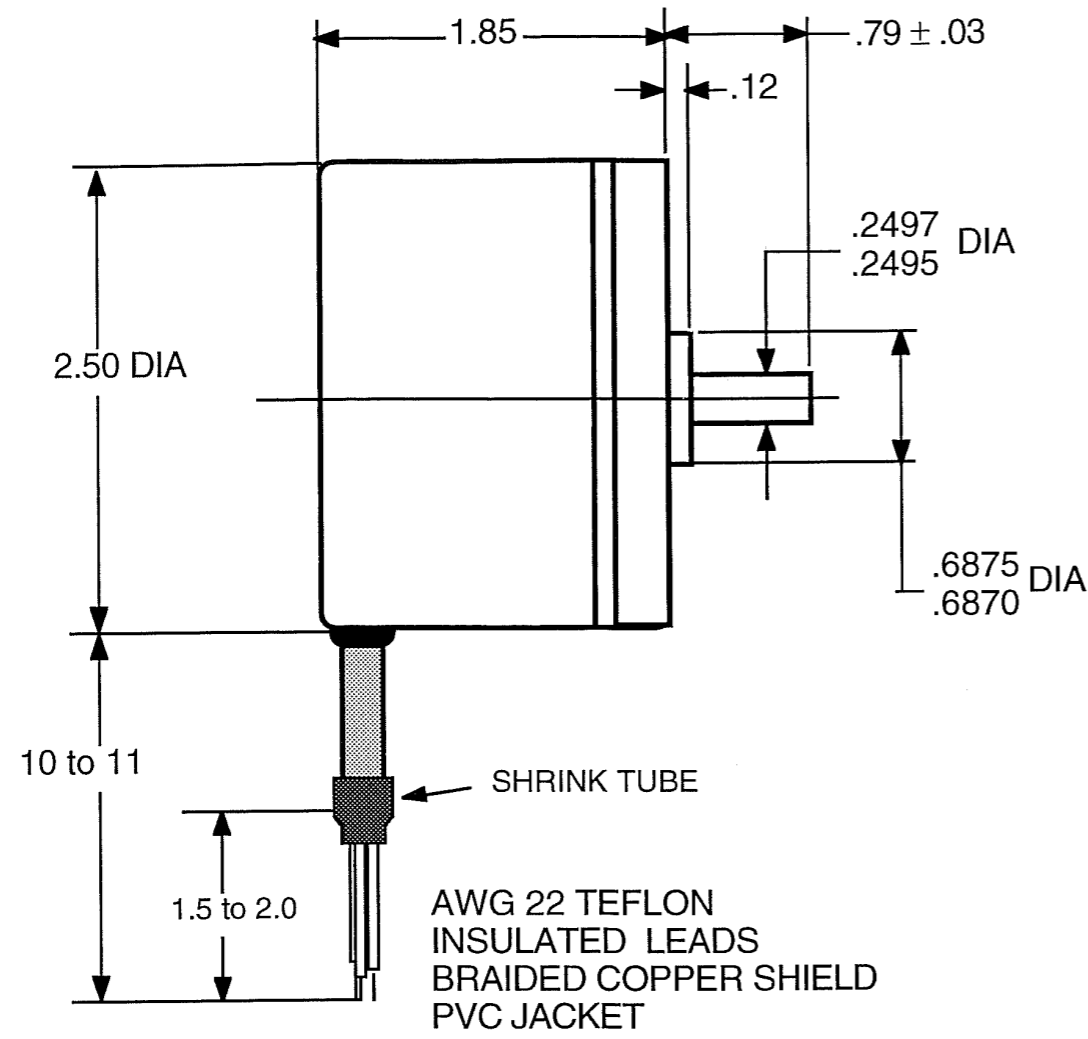


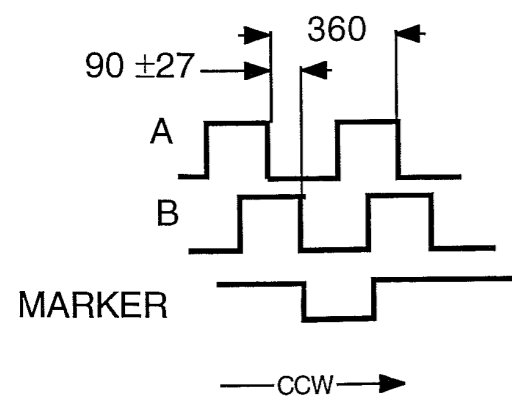
Ltr	Revision	Date
A	.79±.03 WAS .81	4/14/88
B	CABLE LENGTH WAS 18.0 ECN 2031	8/30/88
C	ADDED CASE GND ECN 3080	7/21/92

09146-001



4-40UNC-2B X .250 DEEP, 4 PLACES ON A 1.000 DIA B.C.

MODEL NUMBER	BEI PART NO	HURCO PART NO
L25CA-F8-300-ABZ-7406R-LED-SC10-S	924-01008-1324	416-0248-029
L25CA-F8-200-ABZ-7406R-LED-SC10-S	924-01008-1334	416-0248-033
L25CA-F8-100-ABZ-7406R-LED-SC10-S		416-0248-032



+5 VDC	RED
GROUND	BLACK
MARKER	ORANGE
OUTPUT A	YELLOW
OUTPUT B	BLUE
CASE GROUND	GREEN

-S= ADAPTER PLATE 38190 , SHIELDED JACKETED CABLE, NEGATIVE Z (D050512) NON STD SHAFT LENGTH

All drawings and specifications are and remain the property of BEI Motion Systems Company. All specifications are confidential and are not to be disclosed to any persons other than those to whom they are sent. No drawings, specifications or other data belonging to BEI Motion Systems Company which may be furnished to manufacturers or others for any purpose are to be regarded by implication or otherwise as in any manner licensing the holder or any other person or corporation or conveying any rights or permission to manufacture, use or sell any patented invention that may in any way be related thereto

Unless otherwise specified:
Dimensions are in inches.
Tolerances:
XXX = .005
xx = ±.01

BEI BEI MOTION SYSTEMS COMPANY
Industrial Encoder Division
7230 Hollister Avenue • Goleta, CA 93117-2891 • Tel: (805) 968-0782 • Fax: (805) 968-3154

Material	Drawn 4/12/88	OUTLINE, OPTICAL ENCODER HURCO	
Finish	App'd <i>M</i>	Code Ident. No. 12050	Dwg. No. 924-09146-001
Next Assv	Used on	Scale 1/1	Rev. C

Данный компонент на территории Российской Федерации

Вы можете приобрести в компании MosChip.

Для оперативного оформления запроса Вам необходимо перейти по данной ссылке:

<http://moschip.ru/get-element>

Вы можете разместить у нас заказ для любого Вашего проекта, будь то серийное производство или разработка единичного прибора.

В нашем ассортименте представлены ведущие мировые производители активных и пассивных электронных компонентов.

Нашей специализацией является поставка электронной компонентной базы двойного назначения, продукции таких производителей как XILINX, Intel (ex.ALTERA), Vicor, Microchip, Texas Instruments, Analog Devices, Mini-Circuits, Amphenol, Glenair.

Сотрудничество с глобальными дистрибьюторами электронных компонентов, предоставляет возможность заказывать и получать с международных складов практически любой перечень компонентов в оптимальные для Вас сроки.

На всех этапах разработки и производства наши партнеры могут получить квалифицированную поддержку опытных инженеров.

Система менеджмента качества компании отвечает требованиям в соответствии с ГОСТ Р ИСО 9001, ГОСТ РВ 0015-002 и ЭС РД 009

Офис по работе с юридическими лицами:

105318, г.Москва, ул.Щербаковская д.3, офис 1107, 1118, ДЦ «Щербаковский»

Телефон: +7 495 668-12-70 (многоканальный)

Факс: +7 495 668-12-70 (доб.304)

E-mail: info@moschip.ru

Skype отдела продаж:

moschip.ru

moschip.ru_4

moschip.ru_6

moschip.ru_9