

Quick Reference

BRKTSTBC-A8451

Sensor Toolbox Breakout Board for the
MMA8451Q 3-Axis Digital Accelerometer

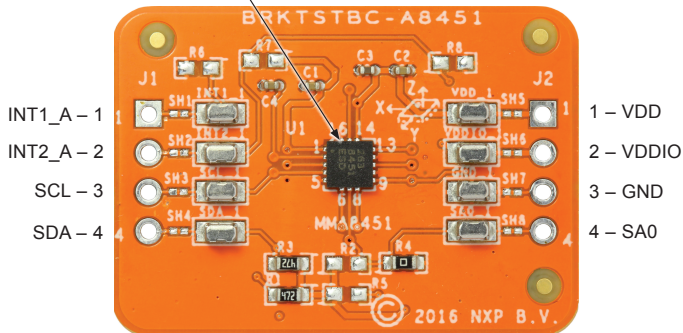
SENSOR TOOLBOX BREAKOUT BOARD



Quick Reference

GET TO KNOW THE BRKTSTBC-A8451

MMA8451Q 3-axis digital accelerometer
16 QFN (3 mm x 3 mm x 1 mm)



HOW TO GET STARTED

Find additional information in the breakout board section of

nxp.com/sensortoolbox

- Schematics
- Layout design
- Documentation

The FRDMSTBC-A8451 extends this breakout board with broad demo and development capabilities.

- Software development platform
- Graphical tools

www.nxp.com

NXP and the NXP logo are trademarks of NXP B.V. All other product or service names are the property of their respective owners. © 2016 NXP B.V.

Document Number: BRKTSTBC-A8451_QRC REV 0
Agile Number: 920-29412 REV A

Данный компонент на территории Российской Федерации

Вы можете приобрести в компании MosChip.

Для оперативного оформления запроса Вам необходимо перейти по данной ссылке:

<http://moschip.ru/get-element>

Вы можете разместить у нас заказ для любого Вашего проекта, будь то серийное производство или разработка единичного прибора.

В нашем ассортименте представлены ведущие мировые производители активных и пассивных электронных компонентов.

Нашей специализацией является поставка электронной компонентной базы двойного назначения, продукции таких производителей как XILINX, Intel (ex.ALTERA), Vicor, Microchip, Texas Instruments, Analog Devices, Mini-Circuits, Amphenol, Glenair.

Сотрудничество с глобальными дистрибьюторами электронных компонентов, предоставляет возможность заказывать и получать с международных складов практически любой перечень компонентов в оптимальные для Вас сроки.

На всех этапах разработки и производства наши партнеры могут получить квалифицированную поддержку опытных инженеров.

Система менеджмента качества компании отвечает требованиям в соответствии с ГОСТ Р ИСО 9001, ГОСТ РВ 0015-002 и ЭС РД 009

Офис по работе с юридическими лицами:

105318, г.Москва, ул.Щербаковская д.3, офис 1107, 1118, ДЦ «Щербаковский»

Телефон: +7 495 668-12-70 (многоканальный)

Факс: +7 495 668-12-70 (доб.304)

E-mail: info@moschip.ru

Skype отдела продаж:

moschip.ru

moschip.ru_4

moschip.ru_6

moschip.ru_9