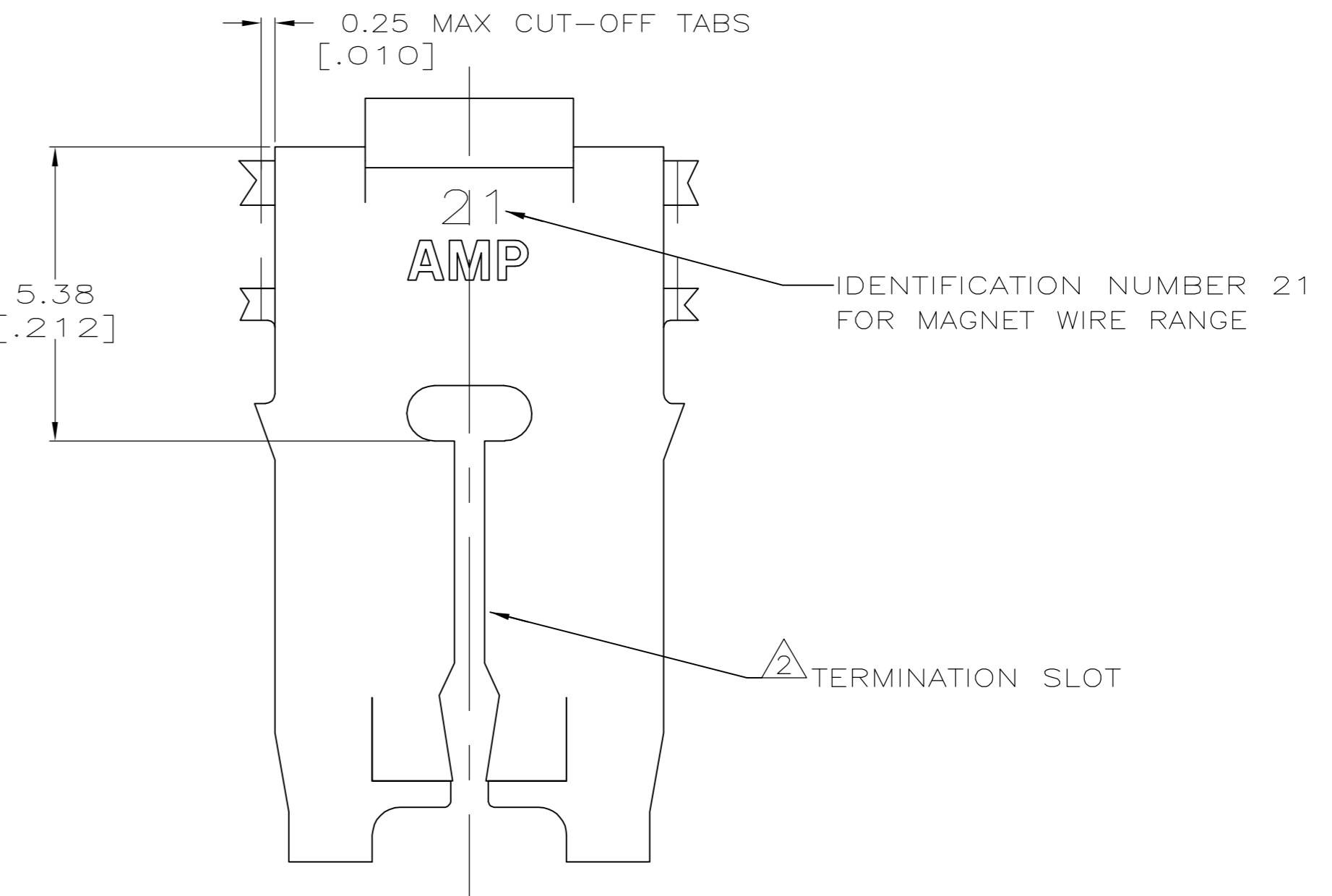
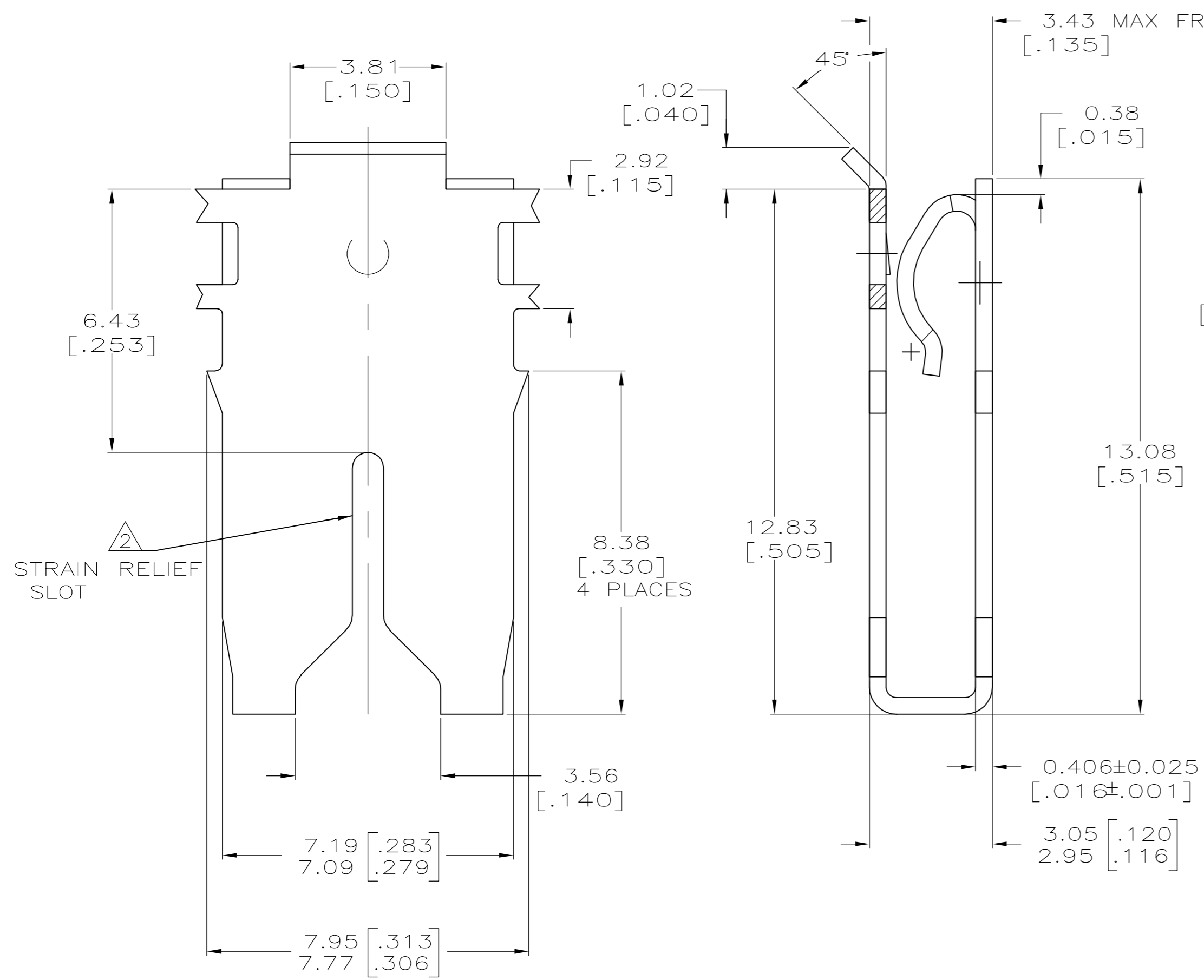
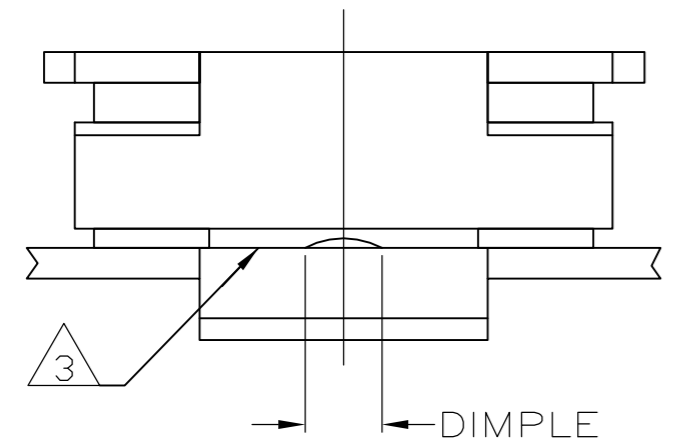


THIS DRAWING IS UNPUBLISHED. RELEASED FOR PUBLICATION  
 © COPYRIGHT BY TYCO ELECTRONICS CORPORATION. ALL RIGHTS RESERVED.

| LOC |     | DIST                      |         | REVISIONS |      |  |  |
|-----|-----|---------------------------|---------|-----------|------|--|--|
| P   | LTR | DESCRIPTION               | DATE    | DWN       | APVD |  |  |
| B1  |     | CREATED PER ECR-07-002951 | 12FEB07 | MF        | KR   |  |  |

- 1 CONTINUOUS STRIP ON REELS WITH TERMINALS LOCATED ON 10.41±0.08 [.410±.003] CENTERS.
- 2 SLOT ACCEPTS 0.72-0.86mm [#21-#19.5] AWG COPPER MAGNET WIRE. 2 WIRES OF THE SAME SIZE MAX PER SLOT.
- 3 CONTACT LEAF ACCEPTS 0.81 [.032] THICK POKE-IN TAB, (REFERENCE TAB DRAWING 1217324-1).
- 4 0.002032 [.000080] MIN TIN PLATE OVER 0.00127 [.000050] MIN NICKEL UNDERPLATE.



1217357-1  
 PART NUMBER

|  |  |                                       |   |                         |
|--|--|---------------------------------------|---|-------------------------|
| THIS DRAWING IS A CONTROLLED DOCUMENT. |  | DWN<br>MICHAEL S. FEHER<br>12FEB2007  | Tyco Electronics Corporation<br>Harrisburg, PA 17105-3608 |                         |
| DIMENSIONS:<br>mm[INCHES]              |  | CHK<br>KURT A. RANDOLPH<br>12FEB2007  |   |                         |
| TOLERANCES UNLESS OTHERWISE SPECIFIED: |  | APVD<br>KURT A. RANDOLPH<br>12FEB2007 | NAME<br>SPECIAL LEAF CONTACT,<br>500 SERIES MAG-MATE      |                         |
| 0 PLC ± -                              |  | PRODUCT SPEC<br>108-2053              | SIZE<br>A2  |                         |
| 1 PLC ± -                              |  | APPLICATION SPEC<br>114-2066          | CAGE CODE<br>00779  | DRAWING NO<br>C=1217357 |
| 2 PLC ± 0.25 [.010]                    |  | MATERIAL<br>4M BRASS                  | WEIGHT<br>-   | RESTRICTED TO<br>-      |
| 3 PLC ± -                              |  | FINISH<br>4 -                         | CUSTOMER DRAWING  | SCALE<br>10:1           |
| 4 PLC ± -                              |  |                                       | SHEET<br>1 of 1   | REV<br>B1               |
| ANGLES ± -                             |  |                                       |   |                         |

## Данный компонент на территории Российской Федерации

### Вы можете приобрести в компании MosChip.

Для оперативного оформления запроса Вам необходимо перейти по данной ссылке:

<http://moschip.ru/get-element>

Вы можете разместить у нас заказ для любого Вашего проекта, будь то серийное производство или разработка единичного прибора.

В нашем ассортименте представлены ведущие мировые производители активных и пассивных электронных компонентов.

Нашей специализацией является поставка электронной компонентной базы двойного назначения, продукции таких производителей как XILINX, Intel (ex.ALTERA), Vicor, Microchip, Texas Instruments, Analog Devices, Mini-Circuits, Amphenol, Glenair.

Сотрудничество с глобальными дистрибьюторами электронных компонентов, предоставляет возможность заказывать и получать с международных складов практически любой перечень компонентов в оптимальные для Вас сроки.

На всех этапах разработки и производства наши партнеры могут получить квалифицированную поддержку опытных инженеров.

Система менеджмента качества компании отвечает требованиям в соответствии с ГОСТ Р ИСО 9001, ГОСТ РВ 0015-002 и ЭС РД 009

### Офис по работе с юридическими лицами:

105318, г.Москва, ул.Щербаковская д.3, офис 1107, 1118, ДЦ «Щербаковский»

Телефон: +7 495 668-12-70 (многоканальный)

Факс: +7 495 668-12-70 (доб.304)

E-mail: [info@moschip.ru](mailto:info@moschip.ru)

Skype отдела продаж:

moschip.ru

moschip.ru\_4

moschip.ru\_6

moschip.ru\_9