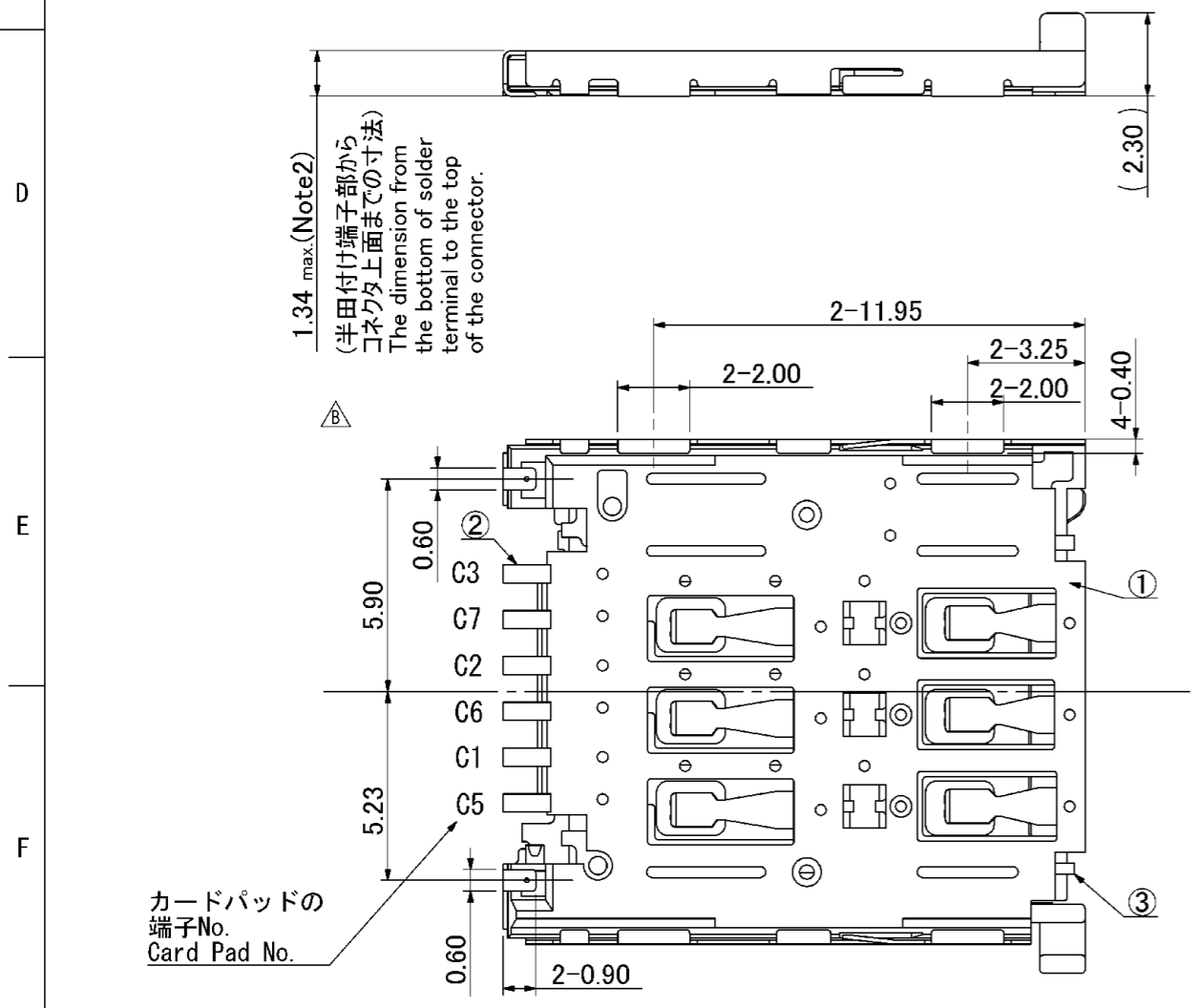
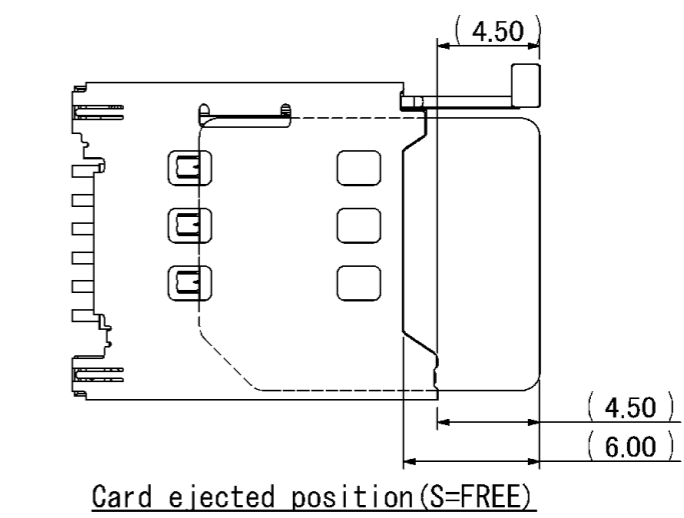
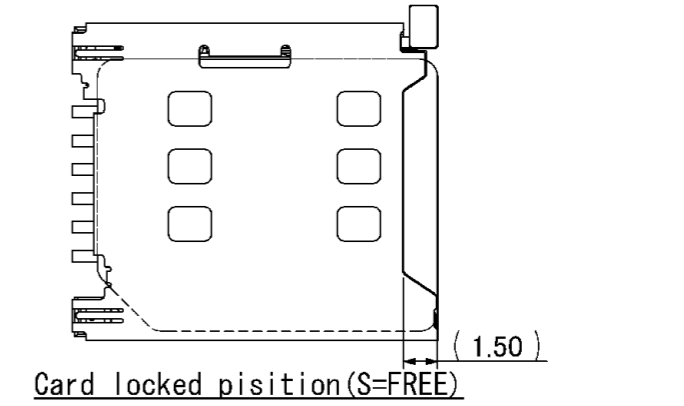
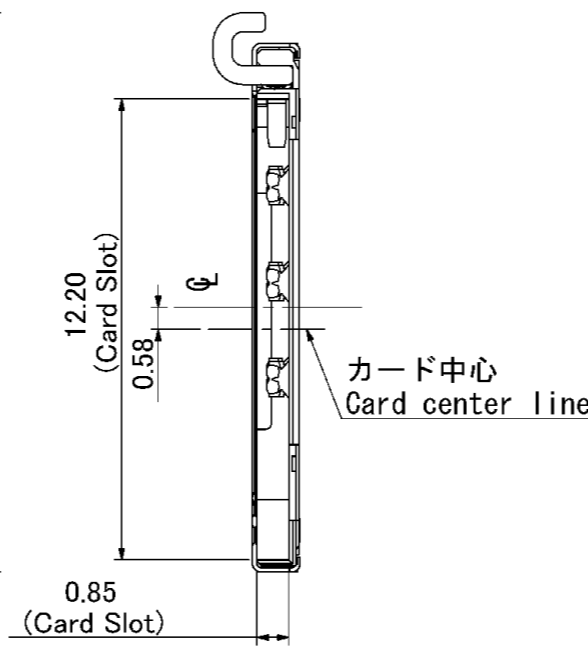
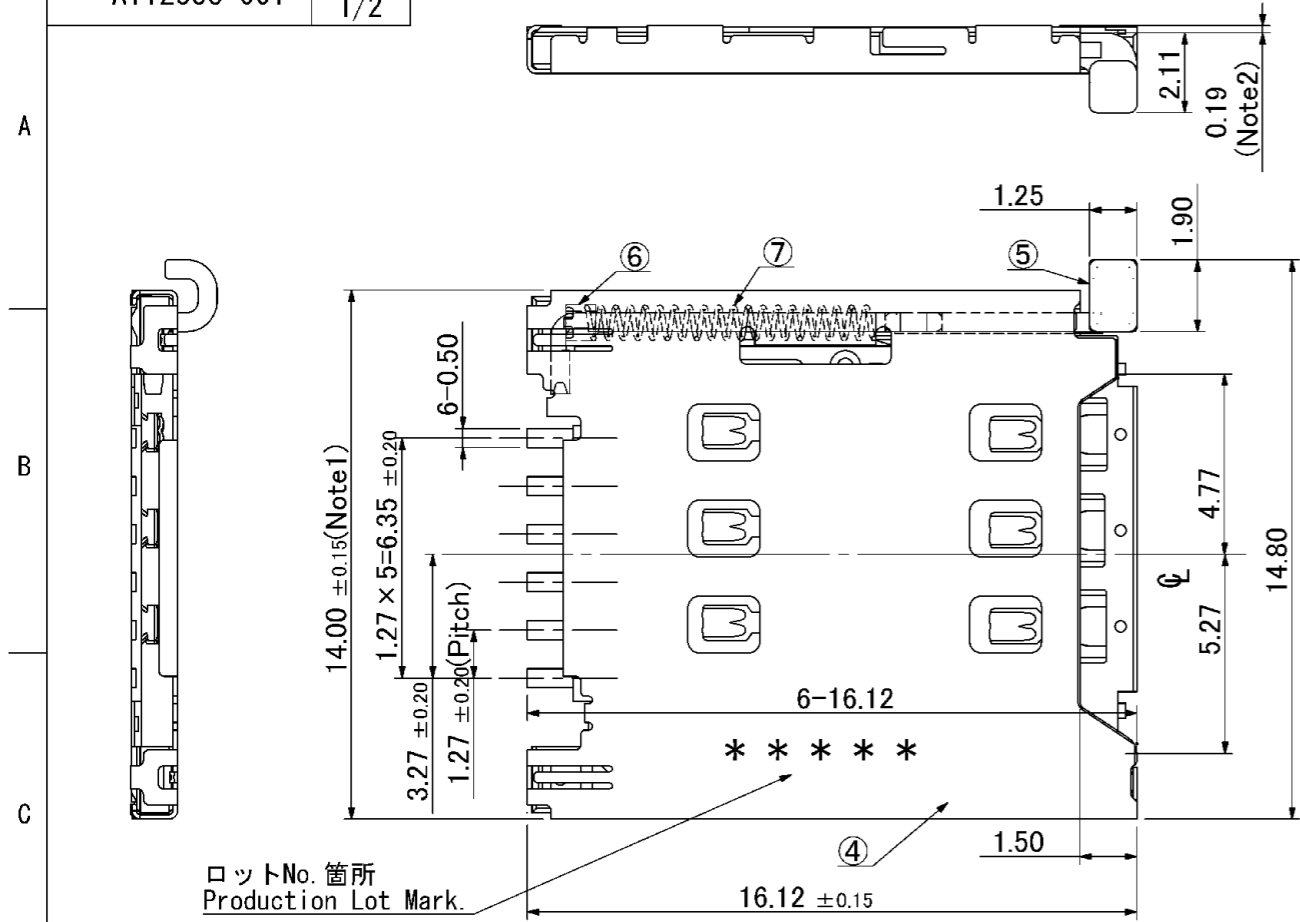


記号x数	変更内容	REVISION DESCRIPTION	承認	検図	担当	年月日	変更通知書No.
△ x 1	形状変更の為		大家	石井	佐々木	11/09/12	M123352
△ x							
△ x							
△ x							
△ x							



ロットNo.
Production Lot Mark

 識別マーク : N(ノーマル)
 生産日 Production Data
 生産月 Production Month
 1, 2, 3... : 1月、2月、3月...
 X, Y, Z... : 10月、11月、12月
 生産年 Production Year

部品番号	部品名	個数	材質・寸度	記事
ITEM	DESCRIPTION	QNT.	MATERIAL	CONTENT
7	コイルばね(Coil spring)	1	SUS	---
6	筒(Cylinder)	1	SUS	---
5	レバー(Lever)	1	SUS	---
4	板金(Shell)	1	SUS	Ni-Au
3	補強金具(Reinforcement metal)	1	SUS	---
2	コンタクト(Contact)	6	PB	Ni-Au
1	インシュレータ(Insulator)	1	LCP	Black(UL94V-0)

指定外公差 ±0.3
Tolerances ±0.3 unless otherwise specified.
() 寸法は参考値 () Reference value.

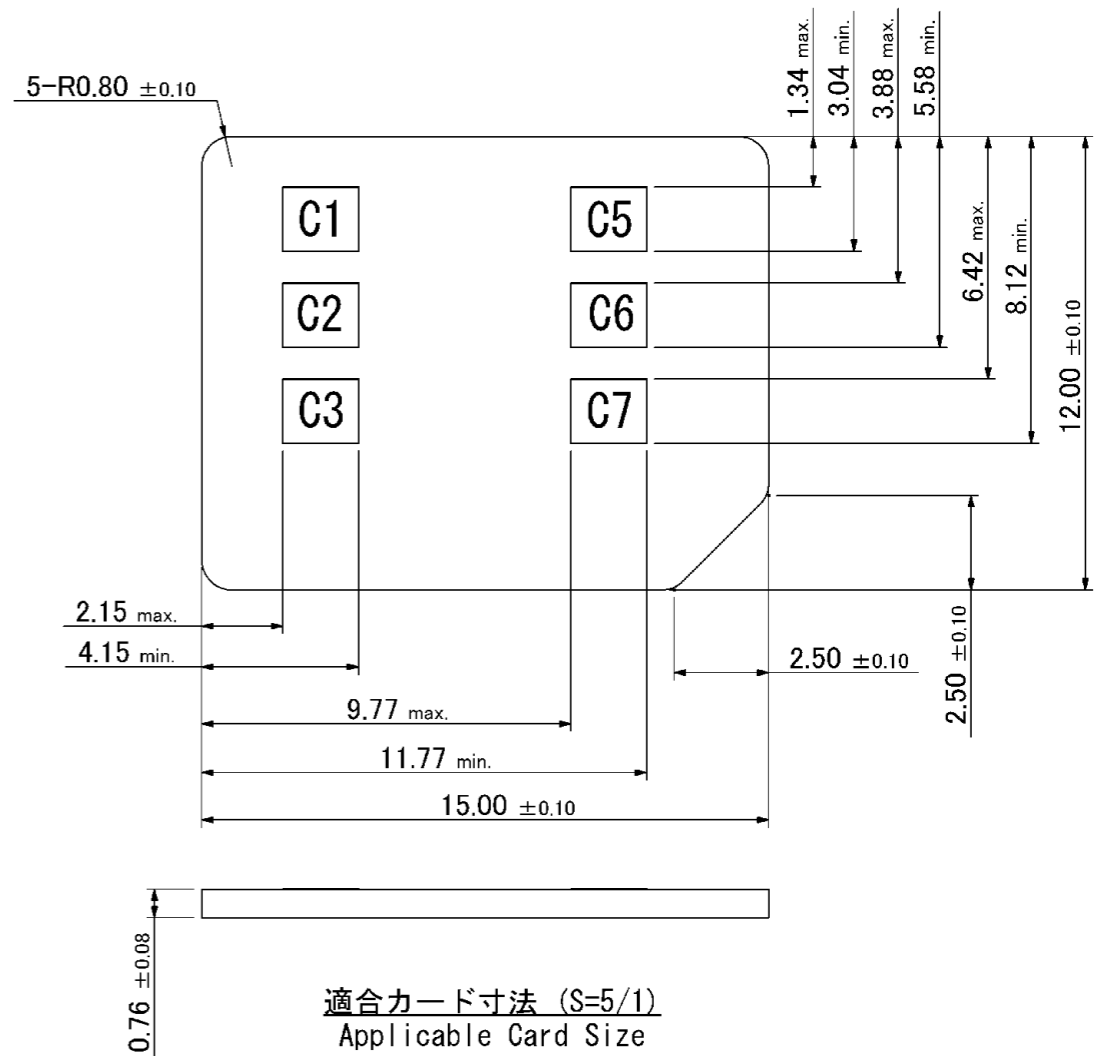
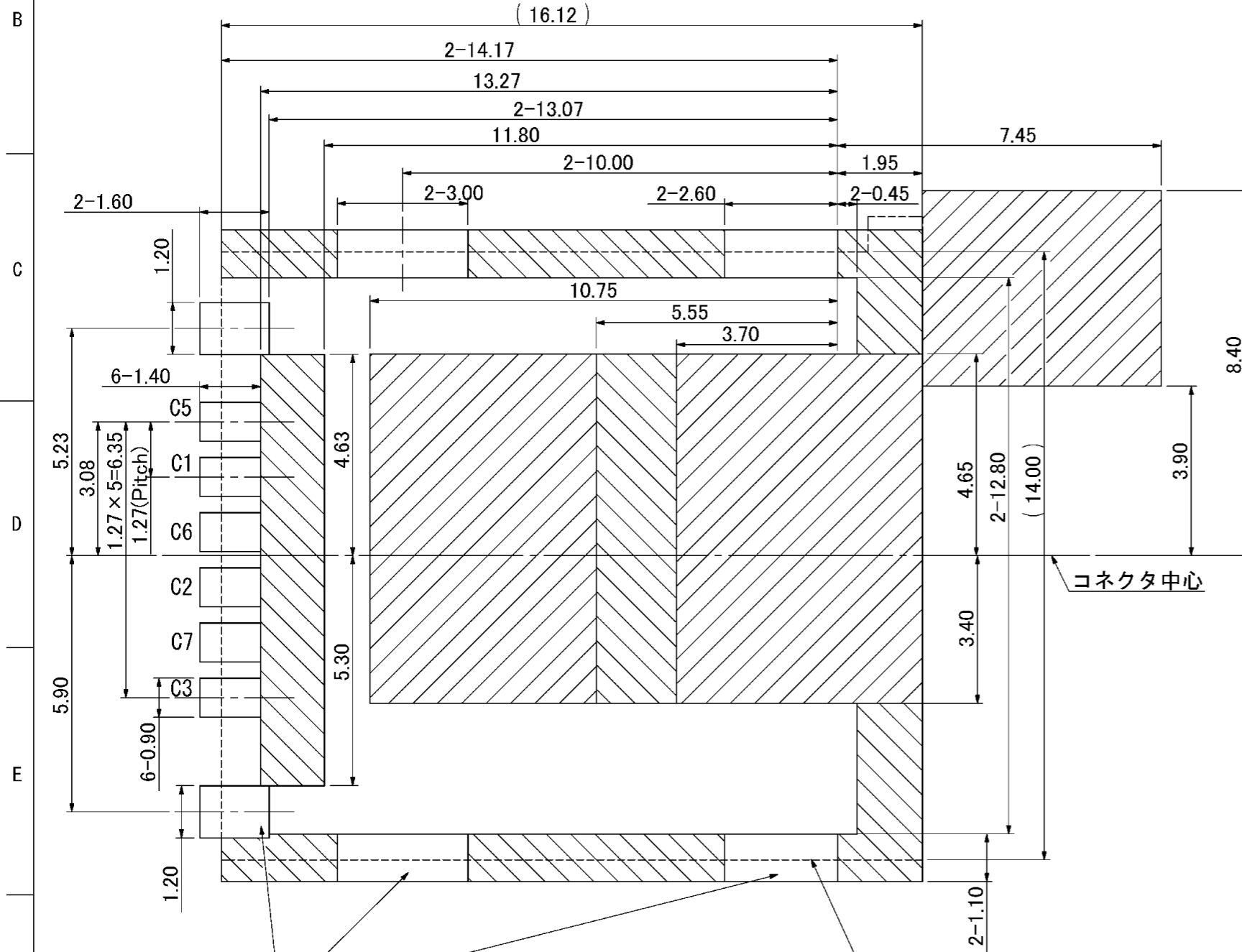
尺度 SCALE	5 / 1	承認 APP.	承認 APP.	検図 CHK.	製図 DRW.	設計 DSEL.
単位 DIMENSION	mm	11/02/07	11/02/07	11/02/04	11/02/03	11/02/03
三角図法 3RD ANGLE PROJECTION	大家	石井	菊地	佐々木	佐々木	

分類 (CLASS) Normal Type
 名称 (TITLE) FUS006-8500-0
 図番 (DRW. No.) A112338-001
 Sheet No. 1/2
 REV. B

取り付けプリント基板寸法(マウント面)
Recommended PC Board Layout(Mounting Side)

指定外公差 ±0.05
Tolerances ±0.05
unless otherwise specified

- パターン配線禁止エリア
Prohibited area
- 露出パターン禁止エリア
Prohibited area



- 記事
- ◎ はコネクタの外形寸法(14.00[mm])の中心を示します。
◎ indicates the centerline of external dimension of 14.00mm.
 - 指示部はコネクタ底面からの寸法値を示します。
The dimension from the bottom of connector.
 - コネクタを平らな治具にのせた時のコンタクト端子と固定金具の平面度は0.10[mm]maxとします。
Coplanarity of contact:terminals and SMT metal when the connector is put on flat jig is defined as 0.10mm max.
 - 性能仕様書は、F112338-001による。また、梱包仕様書は、R112338-001による。
Performance shall conform to F112338-001. Standard packaging method R112338-001.
 - Pin Assignment

C1	VCC (Supply voltage)
C2	RST (Reset signal)
C3	CLK (Clock signal)
C5	GND (Ground)
C6	VPP (Programming voltage)
C7	I/O (Data input/output)

6-板金半田付け端子部
Pad for SMT metal

コネクタ外形
Outer dimension of Connector

指定外公差 ±0.3 Tolerances ±0.3 unless otherwise specified. ()寸法は参考値 ()Reference value.						山一電機株式会社 YAMAICHI ELECTRONICS Co.,Ltd.	
尺度 8 / 1 SCALE 8 / 1 単位 mm DIMENSION mm 三角図法 3RD ANGLE PROJECTION						分類 (CLASS) Normal Type 名称 (TITLE) FUS006-8500-0 図番 (DRW. NO.) A112338-001	
承認 APP.	承認 APP.	検図 CHK.	製図 DRW.	設計 DSEN.	図番 (DRW. NO.)	Sheet No.	REV.
11/02/07	11/02/07	11/02/04	11/02/03	11/02/03	A112338-001	2/	B

Данный компонент на территории Российской Федерации

Вы можете приобрести в компании MosChip.

Для оперативного оформления запроса Вам необходимо перейти по данной ссылке:

<http://moschip.ru/get-element>

Вы можете разместить у нас заказ для любого Вашего проекта, будь то серийное производство или разработка единичного прибора.

В нашем ассортименте представлены ведущие мировые производители активных и пассивных электронных компонентов.

Нашей специализацией является поставка электронной компонентной базы двойного назначения, продукции таких производителей как XILINX, Intel (ex.ALTERA), Vicor, Microchip, Texas Instruments, Analog Devices, Mini-Circuits, Amphenol, Glenair.

Сотрудничество с глобальными дистрибьюторами электронных компонентов, предоставляет возможность заказывать и получать с международных складов практически любой перечень компонентов в оптимальные для Вас сроки.

На всех этапах разработки и производства наши партнеры могут получить квалифицированную поддержку опытных инженеров.

Система менеджмента качества компании отвечает требованиям в соответствии с ГОСТ Р ИСО 9001, ГОСТ РВ 0015-002 и ЭС РД 009

Офис по работе с юридическими лицами:

105318, г.Москва, ул.Щербаковская д.3, офис 1107, 1118, ДЦ «Щербаковский»

Телефон: +7 495 668-12-70 (многоканальный)

Факс: +7 495 668-12-70 (доб.304)

E-mail: info@moschip.ru

Skype отдела продаж:

moschip.ru

moschip.ru_4

moschip.ru_6

moschip.ru_9