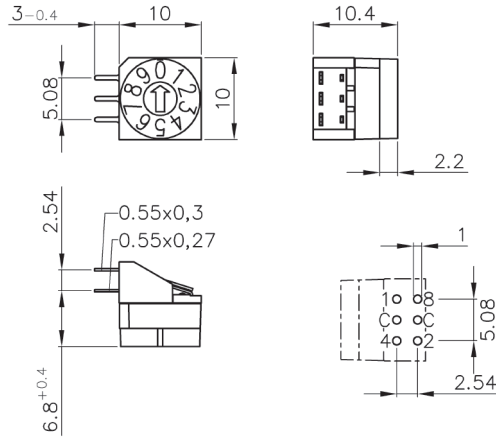
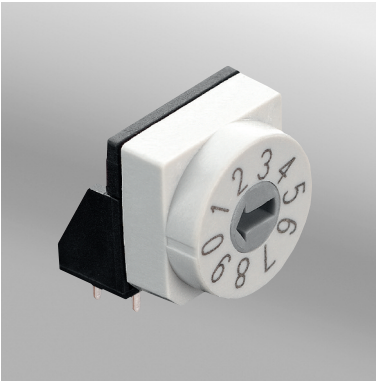


# 1 P65THR...L254



## Abgewinkelt 2,54mm Raster Through Hole Reflow

- stabile Anschlussstifte
- Kontakte mit abriebfester Hartgoldauflage
- ESD-Schutz bis 8kV
- 100% elektronische Endkontrolle

Stabile Anschlussstifte gewährleisten eine problemlose Bestückung und sichere Verbindung. Durch die Kontakte mit abriebfester Hartgoldauflage ist der Übergangswiderstand gering und gleichbleibend. Die nach ISO 9001:2000 zertifizierte Fertigung und die 100% elektronische Endkontrolle garantieren die zuverlässige Funktion. Ein präzises Rasterwerk und gut lesbare Ziffern machen die Bedienung einfach und schnell. Viele Sondertypen sind auf Anfrage verfügbar und spezielle Ausführungen können nach Kundenwunsch hergestellt werden.

## Angular 2.54mm Pitch Through Hole Reflow

- solid PCB pins
- contacts with abrasion resistant hard gold plating
- ESD-protection up to 8kV
- 100% electronic final inspection and testing

Solid PCB pins ensure trouble-free assembly and safe connection. Contacts with abrasion resistant hard gold plating have low and stable contact resistance. ISO 9001:2000 approved production together with 100% electronic final inspection and testing guarantee reliable operation. Figures are clearly visible and detention mechanism is precise for fast and easy operation. Many special designs are available on request or can be built according to customer's specification.

### MECHANISCHE KENNWERTE

MECHANISCHE KENNWERTE	MECHANICAL DATA	
Bauhöhe	Height	10mm
Länge	Length	10,4mm
Breite	Width	10mm
Anschluss-System	Pin connection	3+3
Zul. Umgebungstemperatur	Perm. ambient temperature	-60 ... +125°C
Zul. Lagertemperatur	Perm. storage temperature	-65 ... +135°C
Drehmoment (typisch)	Torque (typically)	1,3Ncm
Mech. Lebensdauer	Mech. lifetime	30 000 Schaltschritte / 30 000 steps
Schaltstellungen/Umdrehung	Positions per rotation	4, 6, 10, 16

### ELEKTRISCHE KENNWERTE

ELEKTRISCHE KENNWERTE	ELECTRICAL DATA	
Betriebsspannung	Operating voltage	≤ 42V
Ruhestrom	Contact load, static	≤ 0,2A
Schaltstrom	Contact load, dynamic	≤ 0,1A
Schaltstrom Minimum	Minimum load	1μA 20mVDC
Prüfspannung	Test voltage	250V 50Hz/1min
Übergangswiderstand	Contact resistance	<80mΩ
Isolationswiderstand	Insulation resistance	>100MΩ

### SONSTIGE KENNWERTE

SONSTIGE KENNWERTE	OTHER DATA	
Reflowlötlung max.	Reflow soldering	10s/260°C
Wellenlötlung	Wave soldering	5s/280°C
Kolbenlötlung max.	Iron soldering	2s/340°C

### THR

THR		
THR Bohrloch	THR through holes	durchkontaktiert / plated through
THR Bohrloch Innendurchmesser	PCB hole diameter	1,0mm
Löttauge Durchmesser	Outside diameter plated land	1,8mm

## 2 BETÄTIGER / ACTUATORS

Schraubendreherschlitz / Arrow-shaped slot

Code: P65THR 1 3 4 5



Kreuzschlitz / Cross shaped slot

Code: P65THR 7 3 4 5



Zusatzbetätiger siehe Seite 208

Auxiliary actuators see page 208

## 3 CODIERUNGEN / CODES

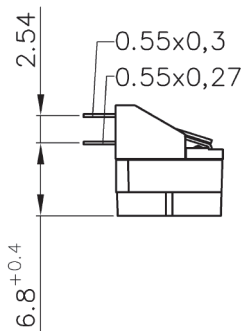
	Pos	
BCD	10	Code: P65THR 2 01 4 5
BCD Complement	10	Code: P65THR 2 02 4 5
Hexadecimal	16	Code: P65THR 2 03 4 5
Hexadecimal Complement	16	Code: P65THR 2 06 4 5

Weitere Codierungen auf Anfrage / Further codes on request  
 Codiertabellen siehe Seite 211 / Coding tables please see page 211

## 4 ANSCHLUSSPINS / CONTACT PINS

Links abgewinkelt 2,54mm / Left angular

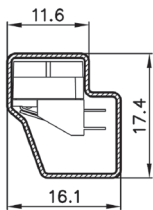
Code: P65THR 2 3 L254 5



## 5 VERPACKUNG / PACKING

Magazin / Tube

50 Stk./pcs. Code: P65THR 2 3 4



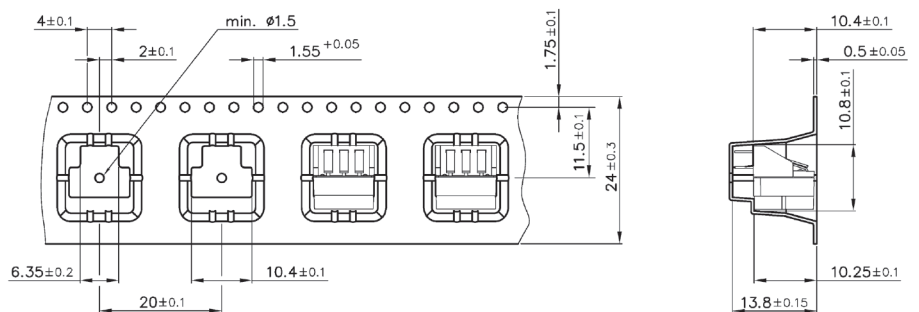
Gurt-/Rollenverpackung / Tape & Reel Packing

200 Stk./pcs. Code: P65THR 2 3 4 TR

Weitere Informationen zu Gurt-/Rollen-

verpackung siehe Seite 210

Further Information on Tape&Reel packing please see page 210



Von der Idee bis zur Produktion  
From the idea to production

Drehcodierschalter  
Rotary Code Switches

DIP-Schalter  
DIP-Switches

Schiebeschalter  
Slide Switches

Schalter und Buchsen  
Switches and jacks

Anzeigeelemente  
LED-Elements

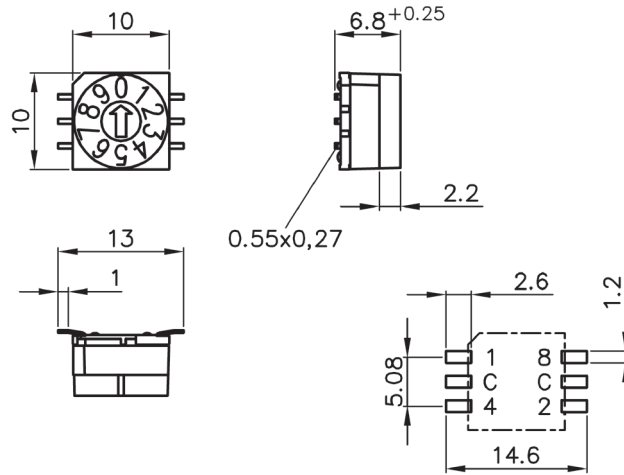
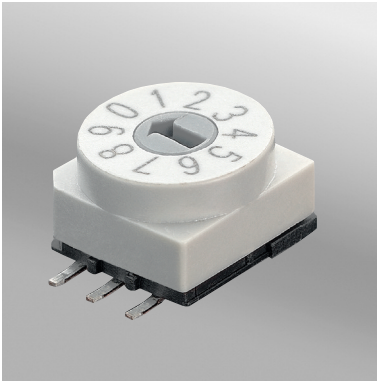
Microschalter  
Micro Switches

Zweistastcodierschalter  
Dual Pushbutton Switches

Anhang  
Appendix

1

# P65SMT



## SMT Gull Wing Oberflächenmontage

- stabile Anschlussstifte
- Kontakte mit abriebfester Hartgoldauflage
- ESD-Schutz bis 8kV
- 100% elektronische Endkontrolle

Stabile Anschlussstifte gewährleisten eine problemlose Bestückung und sichere Verbindung. Durch die Kontakte mit abriebfester Hartgoldauflage ist der Übergangswiderstand gering und gleichbleibend. Die nach ISO 9001:2000 zertifizierte Fertigung und die 100% elektronische Endkontrolle garantieren die zuverlässige Funktion. Ein präzises Rastwerk und gut lesbare Ziffern machen die Bedienung einfach und schnell. Viele Sondertypen sind auf Anfrage verfügbar und spezielle Ausführungen können nach Kundenwunsch hergestellt werden.

## SMT Gull Wing Surface Mount Technology

- solid PCB pins
- contacts with abrasion resistant hard gold plating
- ESD-protection up to 8kV
- 100% electronic final inspection and testing

Solid PCB pins ensure trouble-free assembly and safe connection. Contacts with abrasion resistant hard gold plating have low and stable contact resistance. ISO 9001:2000 approved production together with 100% electronic final inspection and testing guarantee reliable operation. Figures are clearly visible and detention mechanism is precise for fast and easy operation. Many special designs are available on request or can be built according to customer's specification.

### MECHANISCHE KENNWERTE

MECHANISCHE KENNWERTE	MECHANICAL DATA	
Bauhöhe	Height	6,8mm
Länge	Length	10mm
Breite	Width	10mm
Anschluss-System	Pin connection	3+3
Zul. Umgebungstemperatur	Perm. ambient temperature	-60 ... +125°C
Zul. Lagertemperatur	Perm. storage temperature	-65 ... +135°C
Drehmoment (typisch)	Torque (typically)	1,3Ncm
Mech. Lebensdauer	Mech. lifetime	30 000 Schaltschritte / 30 000 steps
Schaltstellungen/Umdrehung	Positions per rotation	4, 6, 10, 16

### ELEKTRISCHE KENNWERTE

ELEKTRISCHE KENNWERTE	ELECTRICAL DATA	
Betriebsspannung	Operating voltage	≤ 42V
Ruhestrom	Contact load, static	≤ 0,2A
Schaltstrom	Contact load, dynamic	≤ 0,1A
Schaltstrom Minimum	Minimum load	1µA 20mVDC
Prüfspannung	Test voltage	250V 50Hz/1min
Übergangswiderstand	Contact resistance	<80mΩ
Isolationswiderstand	Insulation resistance	>100MΩ

### SONSTIGE KENNWERTE

SONSTIGE KENNWERTE	OTHER DATA	
Reflowlötlung max.	Reflow soldering	10s/260°C
Wellenlötlung	Wave soldering	5s/280°C
Kolbenlötlung max.	Iron soldering	2s/340°C

## 2 BETÄTIGER / ACTUATORS

Schraubendreher Schlitz / Arrow-shaped slot

Code: P65SMT 1 3 4 5



Kreuzschlitz / Cross shaped slot

Code: P65SMT 7 3 4 5



Zusatzbetätiger siehe Seite 208

Auxiliary actuators see page 208

## 3 CODIERUNGEN / CODES

Pos

BCD	10	Code: P65SMT 2 01 4 5
BCD Complement	10	Code: P65SMT 2 02 4 5
Hexadecimal	16	Code: P65SMT 2 03 4 5
Hexadecimal Complement	16	Code: P65SMT 2 06 4 5

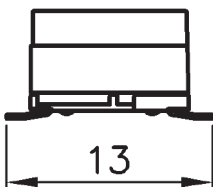
Weitere Codierungen auf Anfrage / Further codes on request

Codiertabellen siehe Seite 211 / Coding tables please see page 211

## 4 ANSCHLUSSPINS / CONTACT PINS

SMT Gull Wing / SMT Gull Wing

Code: P65SMT 2 3 5



## 5 VERPACKUNG / PACKING

Magazin / Tube

50 Stk./pcs.

Code: P65SMT 2 3 4

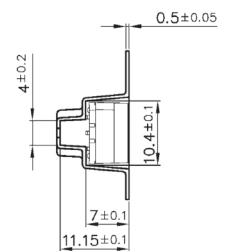
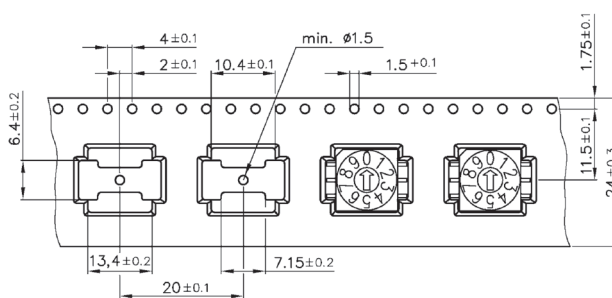
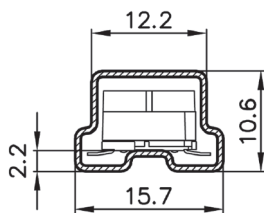
Gurt-/Rollenverpackung / Tape & Reel Packing

300 Stk./pcs.

Code: P65SMT 2 3 4 TR

Weitere Informationen zu Gurt-/Rollenverpackung siehe Seite 210

Further Information on Tape&Reel packing please see page 210



## Данный компонент на территории Российской Федерации

### Вы можете приобрести в компании MosChip.

Для оперативного оформления запроса Вам необходимо перейти по данной ссылке:

<http://moschip.ru/get-element>

Вы можете разместить у нас заказ для любого Вашего проекта, будь то серийное производство или разработка единичного прибора.

В нашем ассортименте представлены ведущие мировые производители активных и пассивных электронных компонентов.

Нашей специализацией является поставка электронной компонентной базы двойного назначения, продукции таких производителей как XILINX, Intel (ex.ALTERA), Vicor, Microchip, Texas Instruments, Analog Devices, Mini-Circuits, Amphenol, Glenair.

Сотрудничество с глобальными дистрибьюторами электронных компонентов, предоставляет возможность заказывать и получать с международных складов практически любой перечень компонентов в оптимальные для Вас сроки.

На всех этапах разработки и производства наши партнеры могут получить квалифицированную поддержку опытных инженеров.

Система менеджмента качества компании отвечает требованиям в соответствии с ГОСТ Р ИСО 9001, ГОСТ РВ 0015-002 и ЭС РД 009

### Офис по работе с юридическими лицами:

105318, г.Москва, ул.Щербаковская д.3, офис 1107, 1118, ДЦ «Щербаковский»

Телефон: +7 495 668-12-70 (многоканальный)

Факс: +7 495 668-12-70 (доб.304)

E-mail: [info@moschip.ru](mailto:info@moschip.ru)

Skype отдела продаж:

moschip.ru

moschip.ru\_4

moschip.ru\_6

moschip.ru\_9