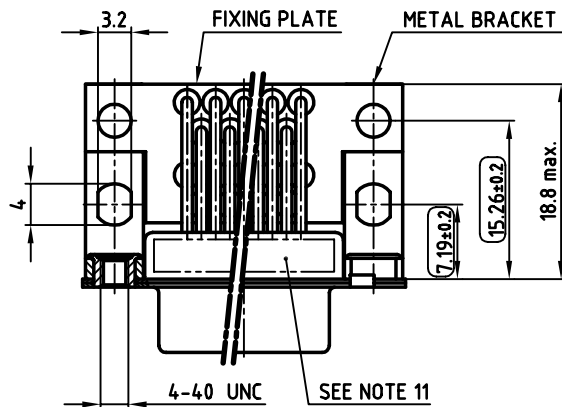
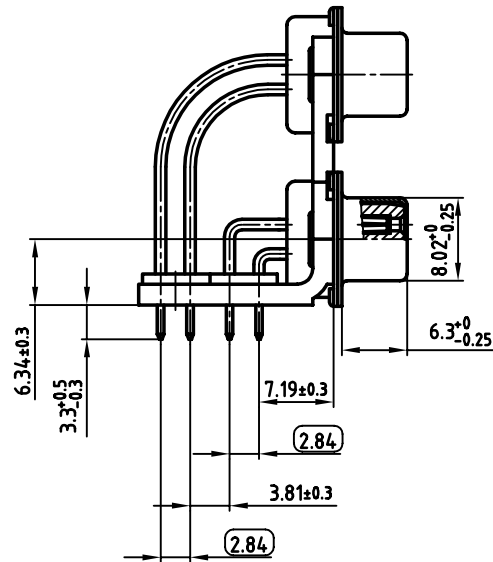
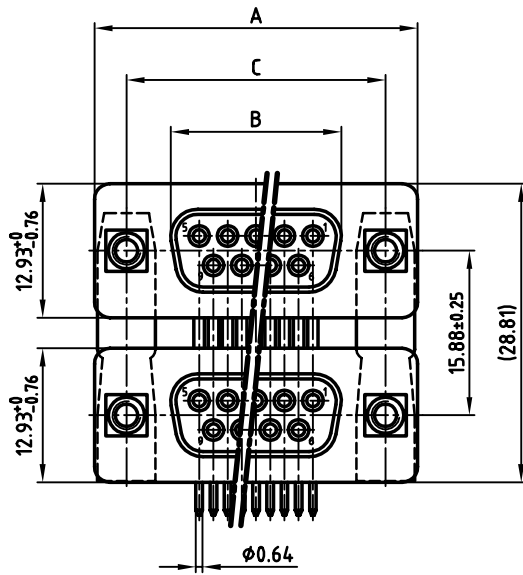


used for: D-SUB FILTER DUAL PORT



**NOTES:**

1. METALSHELLS: STEEL; min. 320µ" TIN
2. INSULATORS: PBT GF UL 94 V-0, BLACK
3. CONTACTS: COPPER ALLOY  
PLATING: 8µ" HARD GOLD OVER min. 50µ" NICKEL
4. METAL BRACKET: STEEL; min. 320µ" TIN over 80µ" NICKEL
5. THREADED INSERT: COPPER ALLOY; min. 200µ" TIN over 80µ" NICKEL
6. FIXING-PLATE: PBT GF UL 94 V-0, BLACK
7. P.C.B. HOLE DRILLINGS ON SHEET 2 + 3
8. CAPACITANCE: 1300pF ±20%
9. DIELECTRIC WITHSTANDING VOLTAGE: 424 VDC
10. MAXIMUM TORQUE VALUE FOR THREAD: 6" LBS
11. CONNECTOR IS PART MARKED: PART-NO. CONEC ABC
12.    = CHECK DIMENSION

POS.	A -0.76	B -0.25	C	Part-NO.
2x 9	31.19	16.46	25.00 <sup>+0.12</sup> / <sub>-0.13</sub>	<b>242A14060X</b>
2x15	39.52	24.79	33.30 <sup>+0.15</sup> / <sub>-0.1</sub>	<b>242A14070X</b>
2x25	53.42	38.50	47.04 ±0.13	<b>242A14080X</b>
2x37	69.70	54.96	63.50 ±0.13	<b>242A14090X</b>

APPROVAL # FREIGABE # DEBLOCAGE # AUTORIZACION # APPROVAL

CUSTOMER APPROVAL DATE:

NAME: TITLE:

COMPANY NAME:

APPROVAL # FREIGABE # DEBLOCAGE # AUTORIZACION # APPROVAL

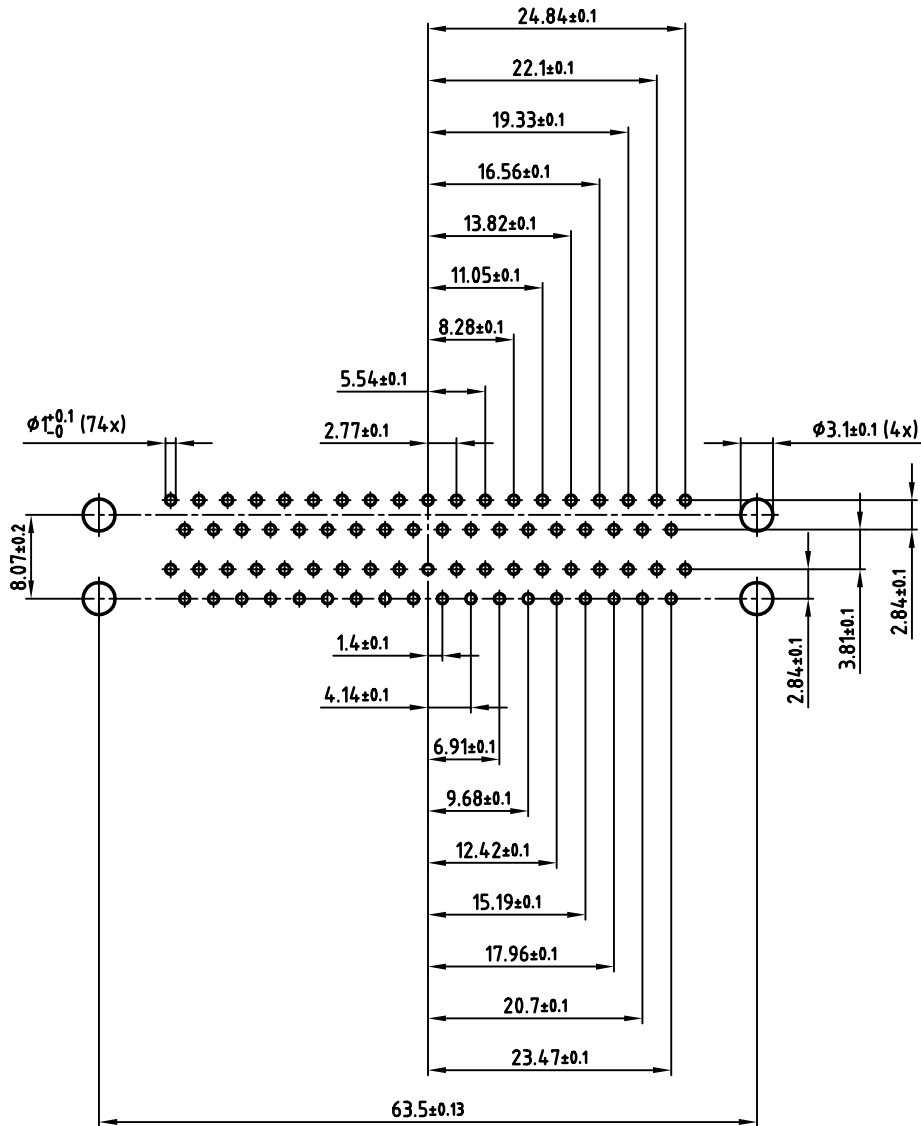
THIS DRAWING MAY NOT BE COPIED OR REPRODUCED IN ANY WAY, AND MAY NOT BE PASSED ON TO A THIRD PARTY, WITHOUT WRITTEN PERMISSION. OWNERSHIP AND COPYRIGHT OF CONEC GmbH DO NOT ALTER CAD DRAWING BY HAND

rev.	description	date	name

tolerance		scale:	2:1
	dim. in mm	material:	SEE NOTES
2004	date	name	title:
drawn	04.03.	Lehmenkühler	<b>D-SUB FILTER DUAL PORT 15.88mm</b>
appd.	04.03.	Mickenbecker	2 x FEMALE 9pos. - 2 x FEMALE 37pos.
norm	DIN 41652		with threaded insert
d-old			dwg no: AutoCAD 2000
<b>CONEC</b>		24K1A516	
part no:		SEE TABLE	

dwg no:	AutoCAD 2000	DIN-A
		3
		sh:1/3

used for: D-SUB FILTER DUAL PORT



2x37pos.

APPROVAL \* FREIGABE \* DEBLOCAGE \* AUTOR/ZACION \* APPROVAL

CUSTOMER APPROVAL DATE:

NAME: TITLE:

COMPANY NAME:

APPROVAL \* FREIGABE \* DEBLOCAGE \* AUTOR/ZACION \* APPROVAL

THIS DRAWING MAY NOT BE COPIED OR REPRODUCED IN ANY WAY, AND MAY NOT BE PASSED ON TO A THIRD PARTY, WITHOUT WRITTEN PERMISSION. OWNERSHIP AND COPYRIGHT OF CONEC GmbH DO NOT ALTER CAD DRAWING BY HAND

rev.	description	date	name

tolerance			 dim. in mm
2004	date	name	
drawn	04.03.	Lehmenkühler	
appd.	04.03.	Mickenbecker	
norm	DIN 41652		
d-old			

scale: 2:1

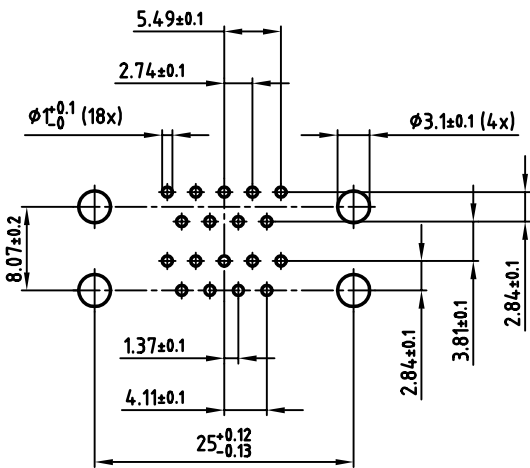
material: SEE SHEET 1

title: P.C.B. HOLE DRILLINGS  
D-SUB FILTER DUAL PORT 15.88mm  
2 x FEMALE 9pos. - 2 x FEMALE 37pos.

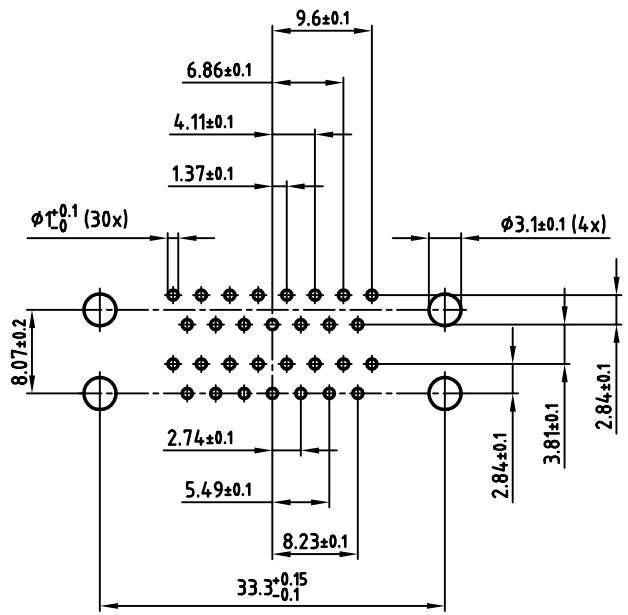
dwg no: AutoCAD 2000 DIN-A  
3 sh:3/3

part no: SEE SHEET 1

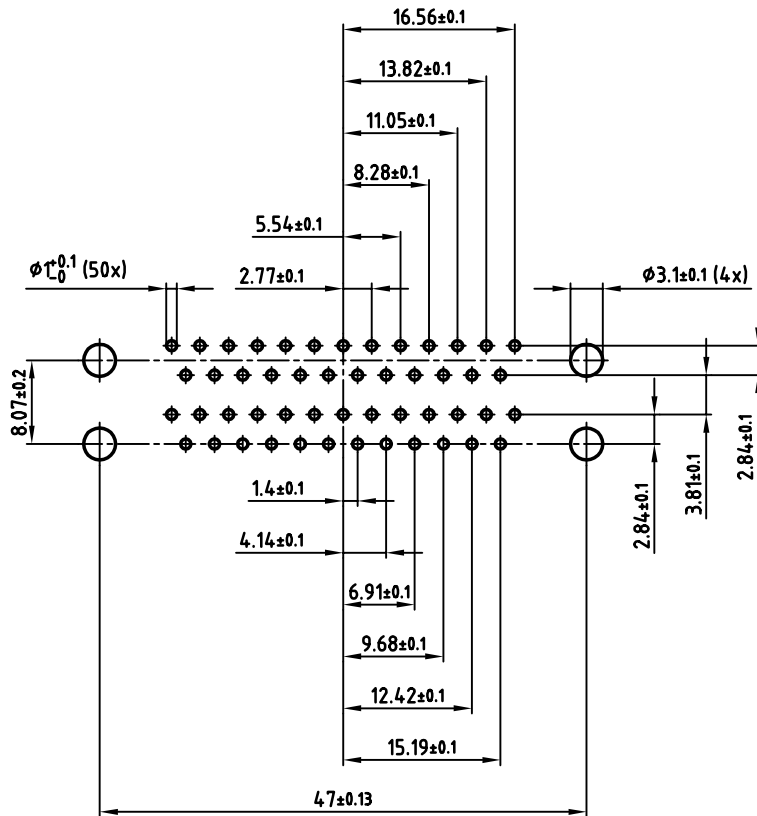
used for: D-SUB FILTER DUAL PORT



2x9pos.



2x15pos.



2x25pos.

APPROVAL \* FREIGABE \* DEBLOCAGE \* AUTORIZACION \* APPROVAL

CUSTOMER APPROVAL DATE:

NAME: TITLE:

COMPANY NAME:

APPROVAL \* FREIGABE \* DEBLOCAGE \* AUTORIZACION \* APPROVAL

THIS DRAWING MAY NOT BE COPIED OR REPRODUCED IN ANY WAY, AND MAY NOT BE PASSED ON TO A THIRD PARTY, WITHOUT WRITTEN PERMISSION. OWNERSHIP AND COPYRIGHT OF CONEC GmbH DO NOT ALTER CAD DRAWING BY HAND

rev.	description	date	name

tolerance		scale:	2:1
	dim. in mm	material:	SEE SHEET 1
2004	date	name	title:
drawn	04.03.	Lehmenkühler	<b>P.C.B. HOLE DRILLINGS</b> D-SUB FILTER DUAL PORT 15.88mm 2 x FEMALE 9pos. - 2 x FEMALE 37pos.
appd.	04.03.	Mickenbecker	
norm	DIN 41652		
d-old			dwg no: AutoCAD 2000
			DIN-A
			3
			sh:2/3
			part no: SEE SHEET 1

24K1A516

6

5

4

2

1

## Данный компонент на территории Российской Федерации

### Вы можете приобрести в компании MosChip.

Для оперативного оформления запроса Вам необходимо перейти по данной ссылке:

<http://moschip.ru/get-element>

Вы можете разместить у нас заказ для любого Вашего проекта, будь то серийное производство или разработка единичного прибора.

В нашем ассортименте представлены ведущие мировые производители активных и пассивных электронных компонентов.

Нашей специализацией является поставка электронной компонентной базы двойного назначения, продукции таких производителей как XILINX, Intel (ex.ALTERA), Vicor, Microchip, Texas Instruments, Analog Devices, Mini-Circuits, Amphenol, Glenair.

Сотрудничество с глобальными дистрибьюторами электронных компонентов, предоставляет возможность заказывать и получать с международных складов практически любой перечень компонентов в оптимальные для Вас сроки.

На всех этапах разработки и производства наши партнеры могут получить квалифицированную поддержку опытных инженеров.

Система менеджмента качества компании отвечает требованиям в соответствии с ГОСТ Р ИСО 9001, ГОСТ РВ 0015-002 и ЭС РД 009

### Офис по работе с юридическими лицами:

105318, г.Москва, ул.Щербаковская д.3, офис 1107, 1118, ДЦ «Щербаковский»

Телефон: +7 495 668-12-70 (многоканальный)

Факс: +7 495 668-12-70 (доб.304)

E-mail: [info@moschip.ru](mailto:info@moschip.ru)

Skype отдела продаж:

moschip.ru

moschip.ru\_4

moschip.ru\_6

moschip.ru\_9