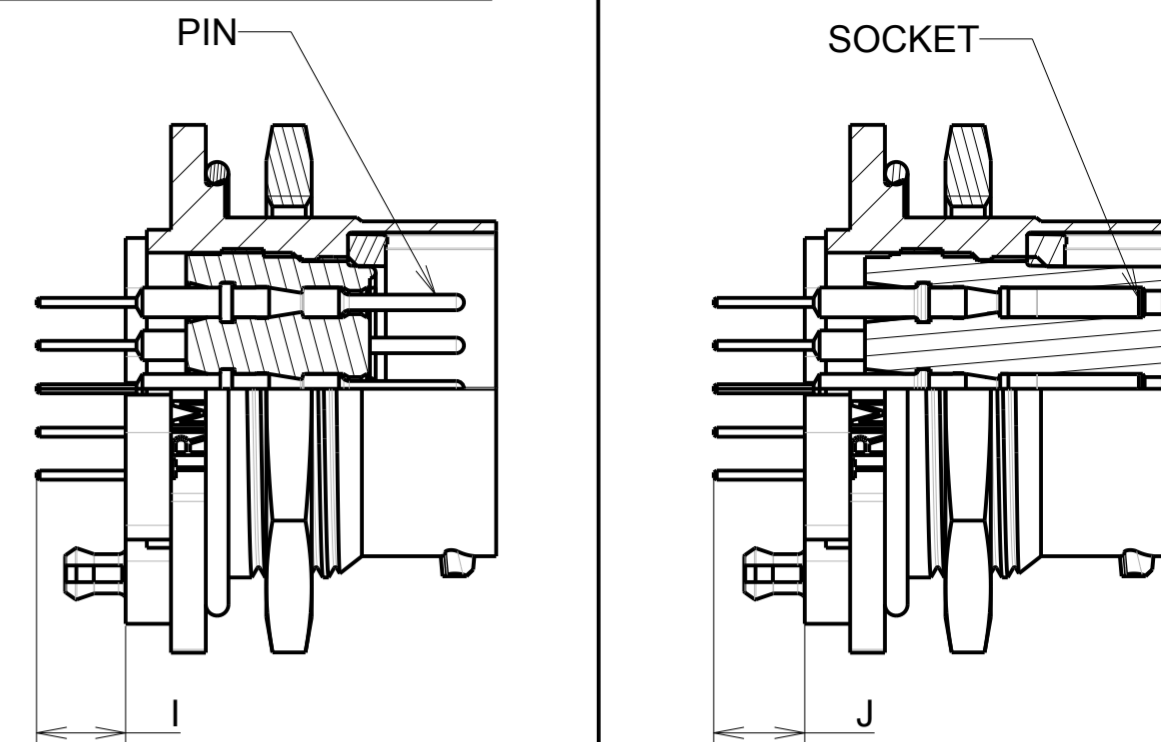


d : 1 : RL

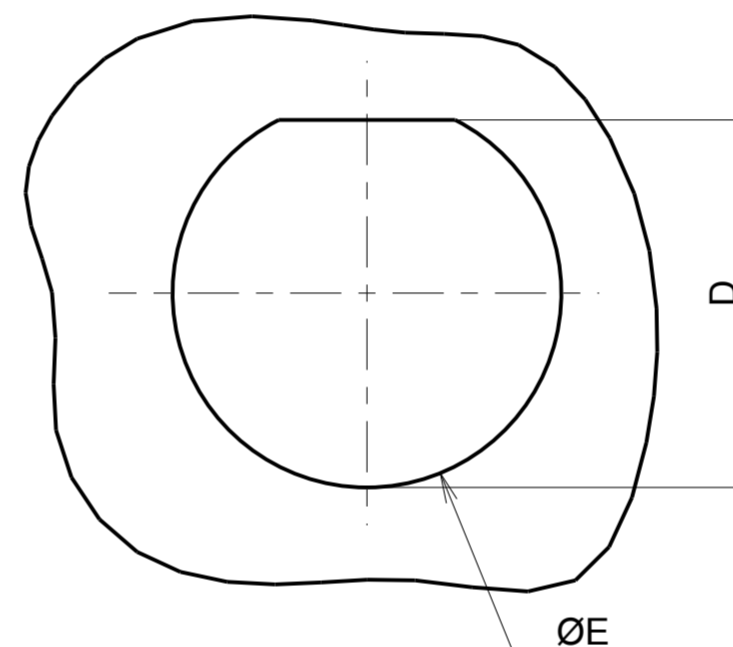


MALE CONNECTOR

FEMALE CONNECTOR



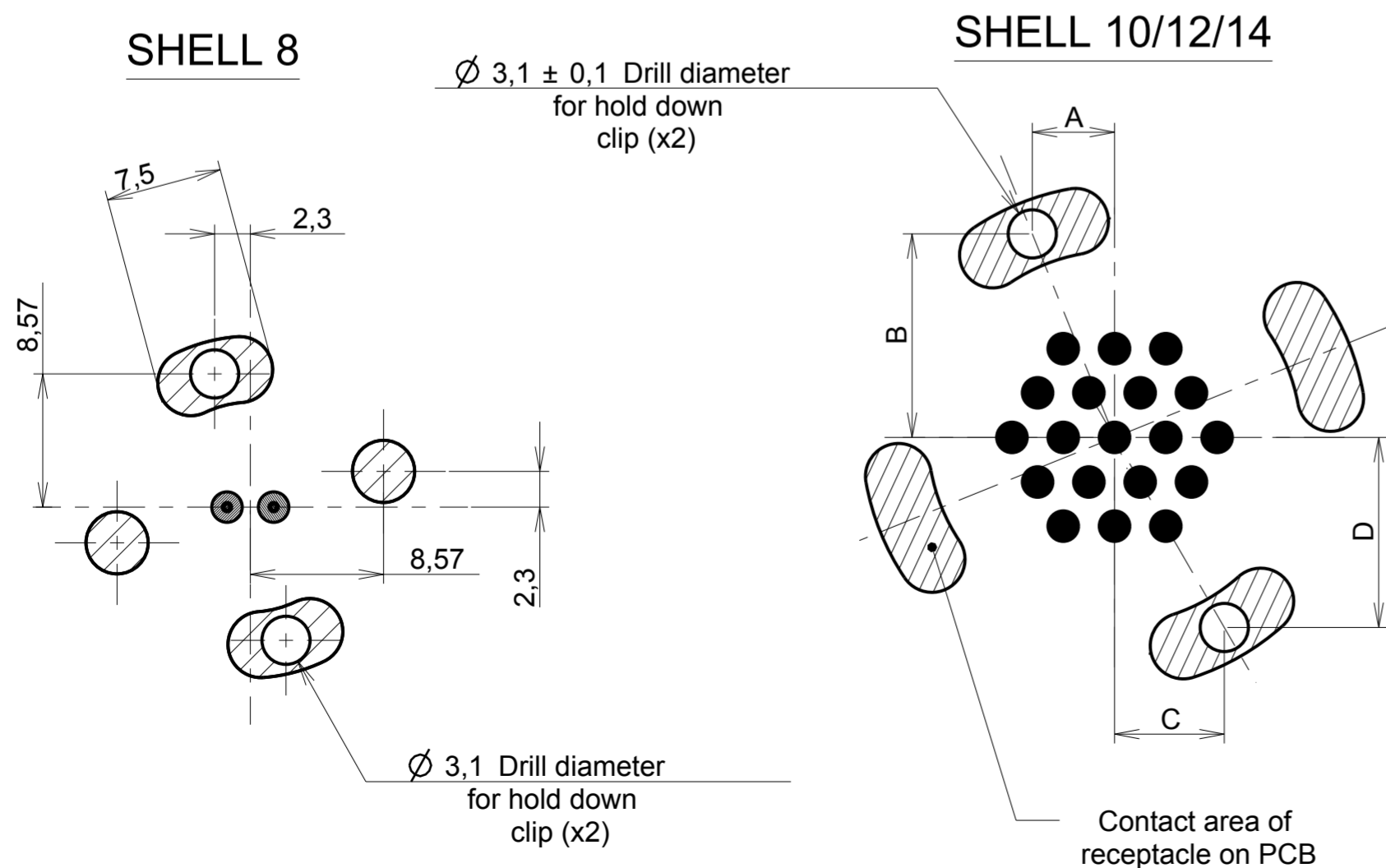
PANEL CUT OUT



| SHELL SIZE | ØA ±0.15 | B ±0.20 (without marking) | C ±0.20     | D            | ØE            | F ± 0.3 | Thread                 | Tightening torque (Nut) |
|------------|----------|---------------------------|-------------|--------------|---------------|---------|------------------------|-------------------------|
| 08         | 11.90    | 24.00                     | 19.05 ±0.37 | 13.75 ± 0.20 | 14.60 ± 0.20  | 3.1     | 9/16 24 UNEF CLASS 2A  | 2 Nm                    |
| 10         | 14.90    | 26.90                     | 22.15       | 16.40 0/+0.2 | 17.30 0/+0.25 | 3.1     | 11/16 24 UNEF CLASS 2A | 3 Nm                    |
| 12         | 18.95    | 31.75                     | 27.15       | 20.85 0/+0.3 | 22.10 0/+0.3  | 3.1     | 7/8 20 UNEF CLASS 2A   | 4 Nm                    |
| 14         | 22.15    | 34.90                     | 30.20       | 24.00 0/+0.3 | 25.40 0/+0.3  | 3 ± 0.1 | 1"20 UNEF CLASS 2A     | 5 Nm                    |

| Shell size | I (male connector)   | J (female connector)   |
|------------|--|--|
| 8          | 3.8/6 for layout 8-2/8-3/8-4<br>4.7/7.25 for layout 8-3A/8-98/8-33 | 3.75/5.8 for layout 8-2/8-3/8-4<br>4.8/6.9 for layout 8-3A/8-98/8-33 |
| 10         | 4.9/7  | 4.9/7  |
| 12         | 4.8/7<br>3.85/5.9 for layout 12-14                                 | 5.2/7<br>3.85/5.9 for layout 12-14                                   |
| 14         | 4.8/7  | 5.3/7  |

DRILLING PATTERN FOR HOLD DOWN PINS



MATERIAL :

- Shell: Polyamid UL94 V-0
- Insert: Polychloropren (CR)
- Seal gasket : Sealing IP68/69K : Silicone
- O'ring: nitril
- Nut: Aluminium alloy black anodized
- Contact: Brass + gold plated

PERFORMANCE CHARACTERISTICS :

- Operating temperature: -40°C up to 105°C
- Insulation resistance: 5000 MΩ min
- Test potential: 2000 Vrms for #16 layout and 1500Vrms for #20 layout
- Corrosion salt spray: 500 hours
- Durability: 250 matings and unmatings

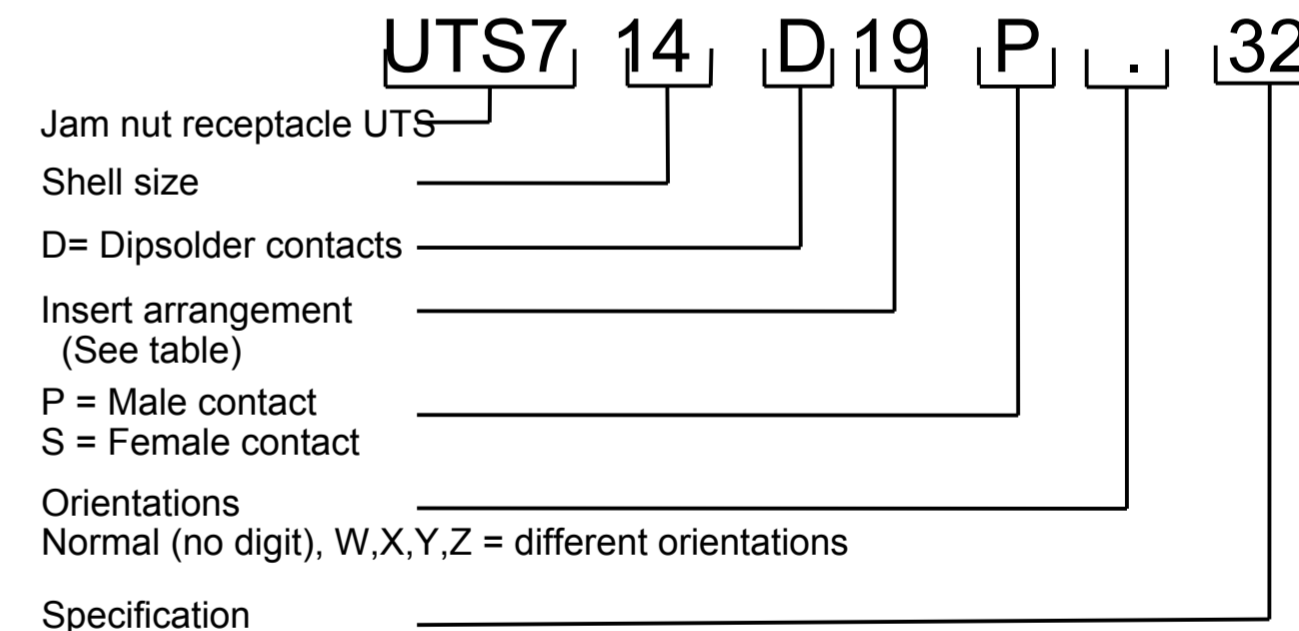
Sealing in mated and unmated conditions:

- IP68 : 1 bar during 1 week : immersion under 10 m of water (IEC 60529)
- IP69K : exposure to high pressure water of cleaning equipment (DIN 40050)

NOTE :

Insert arrangements : refer to C144-UTS1-A

| TAILLE | Perçage 1 |       | Perçage 2 |       |
|--------|-----------|-------|-----------|-------|
|        | A         | B     | C         | D     |
| T10    | 3.98      | 9.85  | 5.31      | 9.20  |
| T12    | 4.92      | 12.17 | 6.56      | 11.37 |
| T14    | 5.29      | 13.10 | 7.06      | 12.23 |



CUSTOMER DRAWING

|              |                                 |   |                             |
|--------------|---------------------------------|---|-----------------------------|
| d            | 05/12/13                        | DRILLING PATTERN: Modification of view and cotation |                             |
| ISS          | DATE                            | Latest modification - by:                           | LANDAIS.P                   |
| DESIGNED BY: | SORIN V.                        | DATE:   | 19/05/10                    |
| TITLE        | JAM NUT WITH DIPSOLDER CONTACTS |   |                             |
|              | UTS HI SEAL SPECIF.32           |   |                             |
| Scale        | 2/1                             | General linear Tolerances: ± 0.2                    | NPRDS / PROJECT UTS-HI SEAL |
| FORMAT       | A2                              | SOURIAU DRG N° C121-UTS1-A                          | SHEET 1/1                   |

NOT EXPORT CONTROLLED

## Данный компонент на территории Российской Федерации

### Вы можете приобрести в компании MosChip.

Для оперативного оформления запроса Вам необходимо перейти по данной ссылке:

<http://moschip.ru/get-element>

Вы можете разместить у нас заказ для любого Вашего проекта, будь то серийное производство или разработка единичного прибора.

В нашем ассортименте представлены ведущие мировые производители активных и пассивных электронных компонентов.

Нашей специализацией является поставка электронной компонентной базы двойного назначения, продукции таких производителей как XILINX, Intel (ex.ALTERA), Vicor, Microchip, Texas Instruments, Analog Devices, Mini-Circuits, Amphenol, Glenair.

Сотрудничество с глобальными дистрибьюторами электронных компонентов, предоставляет возможность заказывать и получать с международных складов практически любой перечень компонентов в оптимальные для Вас сроки.

На всех этапах разработки и производства наши партнеры могут получить квалифицированную поддержку опытных инженеров.

Система менеджмента качества компании отвечает требованиям в соответствии с ГОСТ Р ИСО 9001, ГОСТ РВ 0015-002 и ЭС РД 009

### Офис по работе с юридическими лицами:

105318, г.Москва, ул.Щербаковская д.3, офис 1107, 1118, ДЦ «Щербаковский»

Телефон: +7 495 668-12-70 (многоканальный)

Факс: +7 495 668-12-70 (доб.304)

E-mail: [info@moschip.ru](mailto:info@moschip.ru)

Skype отдела продаж:

moschip.ru

moschip.ru\_4

moschip.ru\_6

moschip.ru\_9