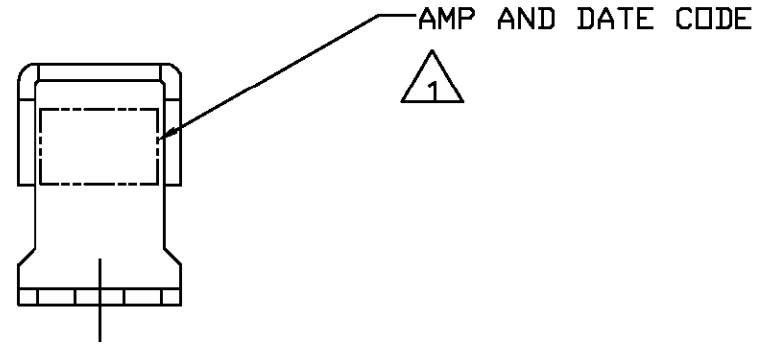
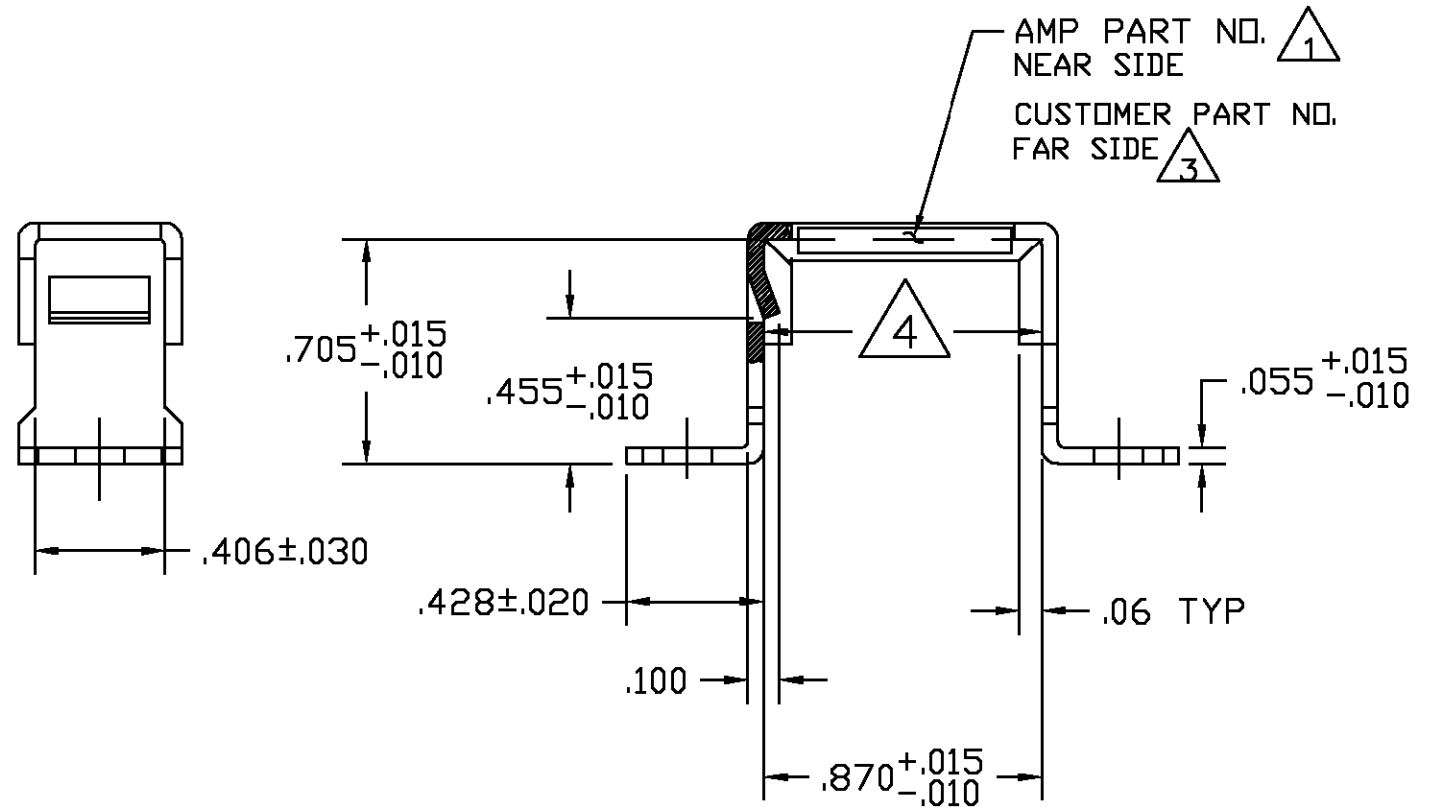
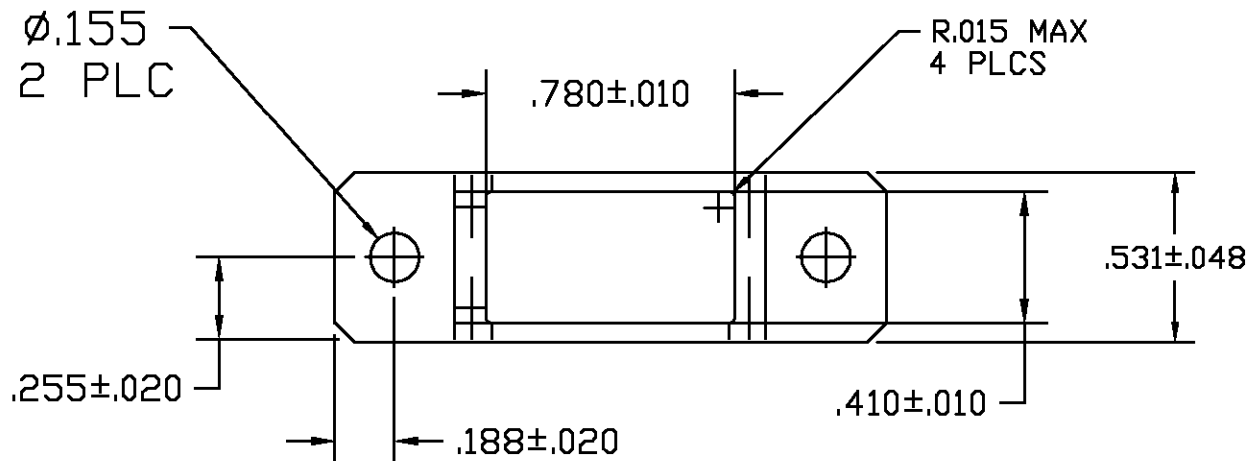


THIS DRAWING IS UNPUBLISHED. RELEASED FOR PUBLICATION .19  
 © COPYRIGHT 19 BY AMP INCORPORATED. ALL RIGHTS RESERVED.

| LOC | DIST | REVISIONS |     |                            |      |     |      |
|-----|------|-----------|-----|----------------------------|------|-----|------|
| DF  | AO   | P         | LTR | DESCRIPTION                | DATE | DWN | APVD |
|     |      | B         |     | REV & REDRAWN;OG3D-0167-00 | 4-00 | CT  | DM   |



- 1 "AMP", AMP PART NO. AND DATE CODE MARKED WITH .060 MINIMUM HIGH CHARACTERS AT APPROXIMATE AREA SHOWN.
- 2. THIS FRAME ASSEMBLY ACCOMMODATES SIZE 22, 20 AND 16 FEED-BACK MODULE FOR SINGLE MODULE MOUNTING.
- 3 CUSTOMER PART NO. MARKED ( IF REQUIRED ) WITH .060 MINIMUM HIGH CHARACTERS AT APPROXIMATE AREA SHOWN.
- 4 MEASUREMENT POINT OF .870 DIMENSION.

|  |                        |                |             |
|--|------------------------|----------------|-------------|
| ELECTROLESS NICKEL PER QQ-N-290                | ALUMINUM ALLOY 6061-T4 | -----          | 591637-9    |
| BLACK ANODIZED PER MIL-A-8625 TYPE II, CLASS 2 | ALUMINUM ALLOY 6061-T4 | 8400-041-0020  | 591637-5    |
| BLACK ANODIZED PER MIL-A-8625 TYPE II, CLASS 2 | ALUMINUM ALLOY 6061-T4 | 53711-5190993  | 591637-4    |
| BLACK ANODIZED PER MIL-A-8625 TYPE II, CLASS 2 | ALUMINUM ALLOY 6061-T4 | 19207-12301876 | 591637-3    |
| BLACK ANODIZED PER MIL-A-8625 TYPE II, CLASS 2 | ALUMINUM ALLOY 6061-T4 | 19207-12283284 | 591637-2    |
| BLACK ANODIZED PER MIL-A-8625 TYPE II, CLASS 2 | ALUMINUM ALLOY 6061-T4 | -----          | 591637-1    |
| FINISH   | MATERIAL               | CUSTOMER NO. 3 | PART NUMBER |

THIS DRAWING IS A CONTROLLED DOCUMENT.

|                     |  |  |   |                    |                  |
|---------------------|--|--|---|--------------------|------------------|
| DIMENSIONS: INCHES  | TOLERANCES UNLESS OTHERWISE SPECIFIED: | DWN: C.C.THOMAS 4-25-00                    | AMP Incorporated<br>Harrisburg, PA 17105-3608 |                    |                  |
|                     | 0 PLC ±                                | CHK: D.MILLER 4-25-00                      |   |                    |                  |
|                     | 1 PLC ±                                | APVD: D.MILLER 4-25-00                     |   |                    |                  |
|                     | 2 PLC ±.01                             | NAME: BRACKET,GROUNDING MODULE ASSEMBLY,TJ |   |                    |                  |
| 3 PLC ±.005         | PRODUCT SPEC: -                        | SIZE: A2                                   | CAGE CODE: 00779                              | DRAWING NO: 591637 | RESTRICTED TO: - |
| 4 PLC ±             | ANGLES ±                               | APPLICATION SPEC: -                        | WEIGHT: -                                     | SCALE: 2:1         | SHEET: 1 OF 1    |
| MATERIAL: SEE TABLE | FINISH: SEE TABLE                      | CUSTOMER DRAWING                           | REV: B  |                    |                  |

## Данный компонент на территории Российской Федерации

### Вы можете приобрести в компании MosChip.

Для оперативного оформления запроса Вам необходимо перейти по данной ссылке:

<http://moschip.ru/get-element>

Вы можете разместить у нас заказ для любого Вашего проекта, будь то серийное производство или разработка единичного прибора.

В нашем ассортименте представлены ведущие мировые производители активных и пассивных электронных компонентов.

Нашей специализацией является поставка электронной компонентной базы двойного назначения, продукции таких производителей как XILINX, Intel (ex.ALTERA), Vicor, Microchip, Texas Instruments, Analog Devices, Mini-Circuits, Amphenol, Glenair.

Сотрудничество с глобальными дистрибьюторами электронных компонентов, предоставляет возможность заказывать и получать с международных складов практически любой перечень компонентов в оптимальные для Вас сроки.

На всех этапах разработки и производства наши партнеры могут получить квалифицированную поддержку опытных инженеров.

Система менеджмента качества компании отвечает требованиям в соответствии с ГОСТ Р ИСО 9001, ГОСТ РВ 0015-002 и ЭС РД 009

### Офис по работе с юридическими лицами:

105318, г.Москва, ул.Щербаковская д.3, офис 1107, 1118, ДЦ «Щербаковский»

Телефон: +7 495 668-12-70 (многоканальный)

Факс: +7 495 668-12-70 (доб.304)

E-mail: [info@moschip.ru](mailto:info@moschip.ru)

Skype отдела продаж:

moschip.ru

moschip.ru\_4

moschip.ru\_6

moschip.ru\_9