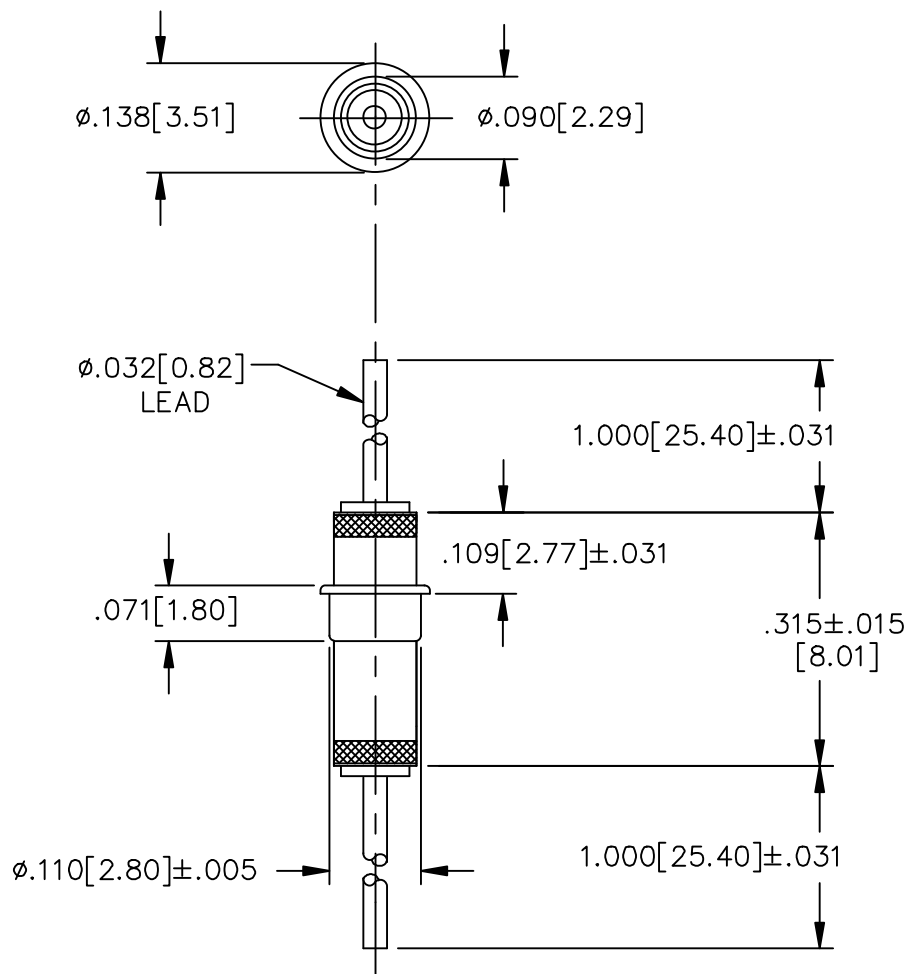


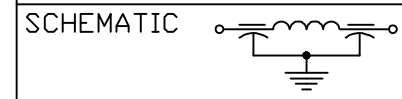
NOTES:

1. SUGGESTED MOUNTING HOLE = $\phi.120$
2. MAXIMUM INSTALLATION TEMP.: 500°F

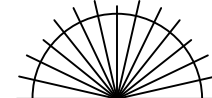


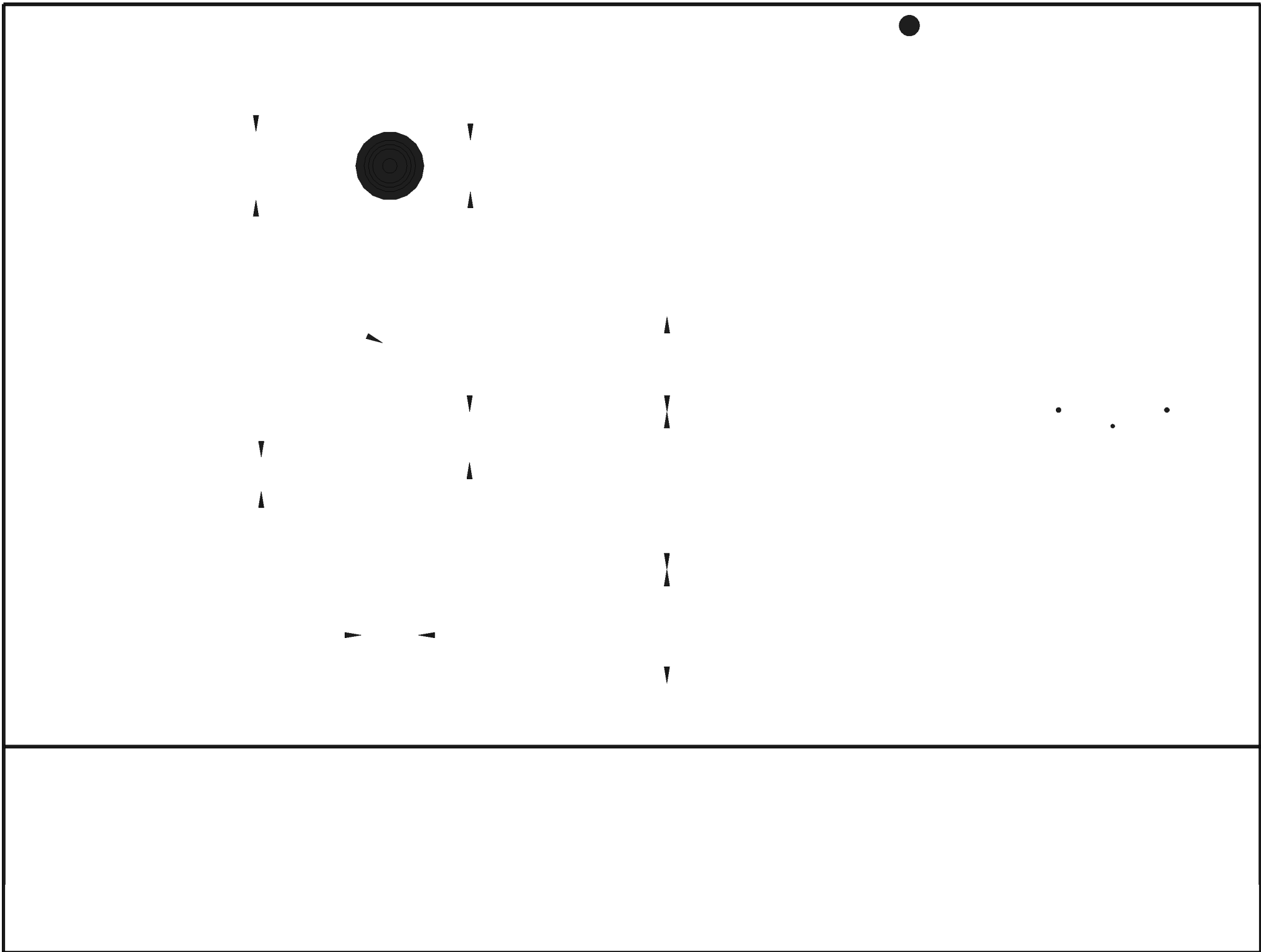
02

LEAD FINISH	SOLDER
EYELET FINISH	SILVER
CAPACITANCE	1500pF MIN.
TEMP. RANGE	-55°C TO 125°C
CURRENT	10 AMP MAX.
WORKING VOLTAGE	85°C 350 VDC MAX. 125°C 200 VDC MAX.
D.C. RESISTANCE	.01ohms MAX.
MIN. I.L. PER MIL-STD-220 AT 25°C NO LOAD	
FREQ. MHz	I.L. (db)
1	N/A
10	5
100	40
1 GHz/10GHz	70



MARKING:
 PART: NONE
 BAG: SCI 1251F-001
 DATE CODE
 LOT #
 QTY./BAG (200 MAX.)

	02	01	00	REV. NO.	TOLERANCES UNLESS OTHERWISE SPECIFIED	 SPECTRUM CONTROL INC.	FAIRVIEW PENNSYLVANIA	
	CN 36348-ENG	CN 35258-ENG	CN 34227-CPD	CHANGE NOTICE	Fractions $\pm 1/64$		Dwn. KAUFFMAN	Description
					Dec. .xx \pm		Date 7-24-07	EYELET FILTER
					Dec. .xxx $\pm .010$		Engr S.SACKETT	1251F-001
					Angles $\pm 0^\circ 30'$		Scale NONE	
					CODE IDENT. NO. DLSP2			



Данный компонент на территории Российской Федерации

Вы можете приобрести в компании MosChip.

Для оперативного оформления запроса Вам необходимо перейти по данной ссылке:

<http://moschip.ru/get-element>

Вы можете разместить у нас заказ для любого Вашего проекта, будь то серийное производство или разработка единичного прибора.

В нашем ассортименте представлены ведущие мировые производители активных и пассивных электронных компонентов.

Нашей специализацией является поставка электронной компонентной базы двойного назначения, продукции таких производителей как XILINX, Intel (ex.ALTERA), Vicor, Microchip, Texas Instruments, Analog Devices, Mini-Circuits, Amphenol, Glenair.

Сотрудничество с глобальными дистрибьюторами электронных компонентов, предоставляет возможность заказывать и получать с международных складов практически любой перечень компонентов в оптимальные для Вас сроки.

На всех этапах разработки и производства наши партнеры могут получить квалифицированную поддержку опытных инженеров.

Система менеджмента качества компании отвечает требованиям в соответствии с ГОСТ Р ИСО 9001, ГОСТ РВ 0015-002 и ЭС РД 009

Офис по работе с юридическими лицами:

105318, г.Москва, ул.Щербаковская д.3, офис 1107, 1118, ДЦ «Щербаковский»

Телефон: +7 495 668-12-70 (многоканальный)

Факс: +7 495 668-12-70 (доб.304)

E-mail: info@moschip.ru

Skype отдела продаж:

moschip.ru

moschip.ru_4

moschip.ru_6

moschip.ru_9