

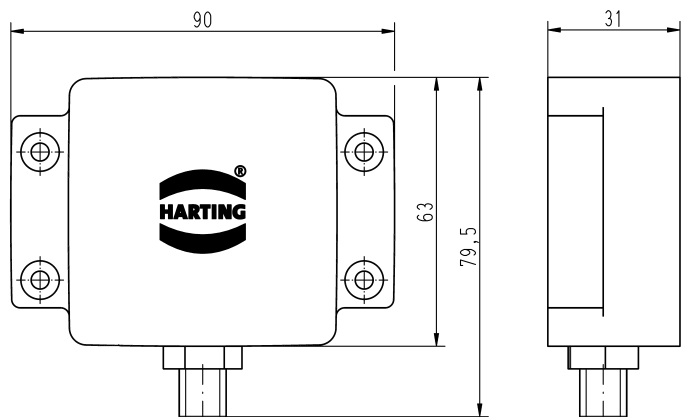


Ha-VIS RF-ANT-LR10 Planar RFID antenna

Identification	Part number	Drawing	Dimensions in mm
----------------	-------------	---------	------------------

Ha-VIS RF-ANT-LR10			
--------------------	--	--	--

	20 93 201 0303		
--	----------------	--	--



Recommended accessories

Antenna cables

Ha-VIS Coax ...			
... SMA-TNC, RG58	3 m	20 93 204 0101	
... SMA-TNC, LL240flex	3 m	20 93 204 0102	
... SMA-TNC, LL240flex	10 m	20 93 204 0103	

All data represent the current state of development at the time of print and are therefore non-binding.

HARTING reserves the right to modify designs without prior notice.

Technical characteristics

Electric properties

Frequency range	865 ... 928 MHz
Gain	-30 dBi
EIFF *	15 dB
VSWR	< 1.2:1
Impedance	50 Ohm
Range of near field tags **	3 cm
Selectivity of near field tags **	3 cm
Range for far field tags **	8 cm
Selectivity for far field tags**	10 cm
Max. input power	1 W (compliant to FCC)
Connection	TNC socket

Mechanical properties

Dimensions (B x H x T)	90 x 63 x 31 mm
Weight	0.1 kg
Degree of protection	IP 67
Antenna cover	Tough, weather-resistant polymer blend
Colour	RAL 7045 (light grey)
Installation	Four through-holes diameter 4.2 mm for M4 screws
Operating temperature range	-20 °C ... +55 °C
Storage temperature range	-40 °C ... +85 °C

* ... The Effective Isotropic Field Factor (EIFF) shows the field isolation from far field to near field standardized to an isotropic radiator. The values were determined with 3 cm spacing.

** ... dependent upon transmission power and tag typ

Данный компонент на территории Российской Федерации

Вы можете приобрести в компании MosChip.

Для оперативного оформления запроса Вам необходимо перейти по данной ссылке:

<http://moschip.ru/get-element>

Вы можете разместить у нас заказ для любого Вашего проекта, будь то серийное производство или разработка единичного прибора.

В нашем ассортименте представлены ведущие мировые производители активных и пассивных электронных компонентов.

Нашей специализацией является поставка электронной компонентной базы двойного назначения, продукции таких производителей как XILINX, Intel (ex.ALTERA), Vicor, Microchip, Texas Instruments, Analog Devices, Mini-Circuits, Amphenol, Glenair.

Сотрудничество с глобальными дистрибьюторами электронных компонентов, предоставляет возможность заказывать и получать с международных складов практически любой перечень компонентов в оптимальные для Вас сроки.

На всех этапах разработки и производства наши партнеры могут получить квалифицированную поддержку опытных инженеров.

Система менеджмента качества компании отвечает требованиям в соответствии с ГОСТ Р ИСО 9001, ГОСТ РВ 0015-002 и ЭС РД 009

Офис по работе с юридическими лицами:

105318, г.Москва, ул.Щербаковская д.3, офис 1107, 1118, ДЦ «Щербаковский»

Телефон: +7 495 668-12-70 (многоканальный)

Факс: +7 495 668-12-70 (доб.304)

E-mail: info@moschip.ru

Skype отдела продаж:

moschip.ru

moschip.ru_4

moschip.ru_6

moschip.ru_9