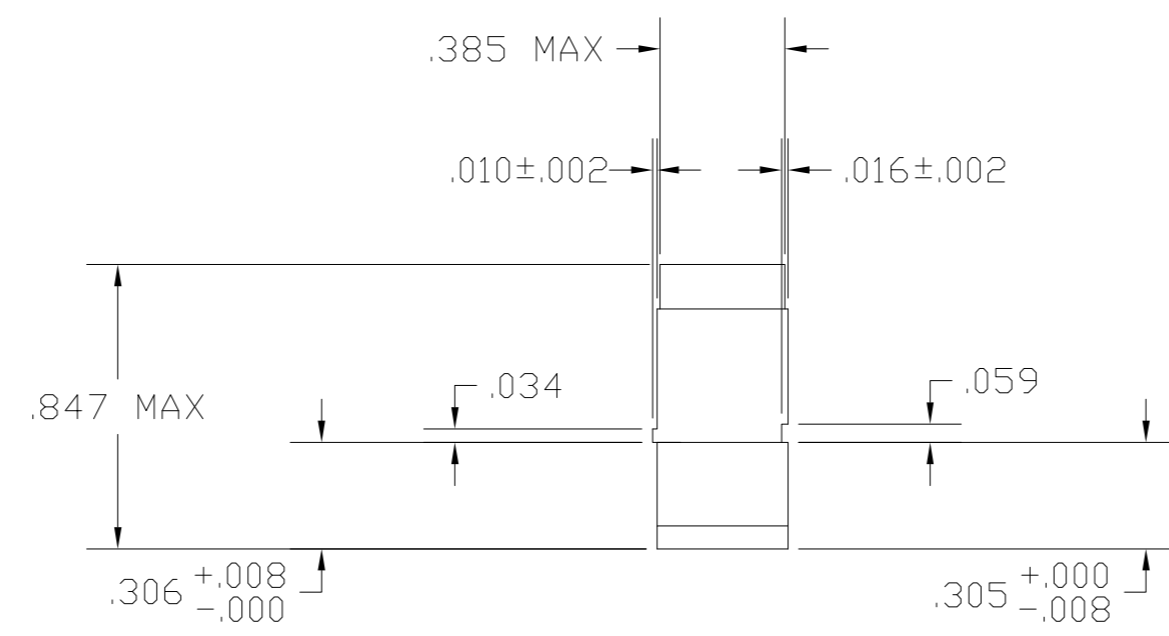
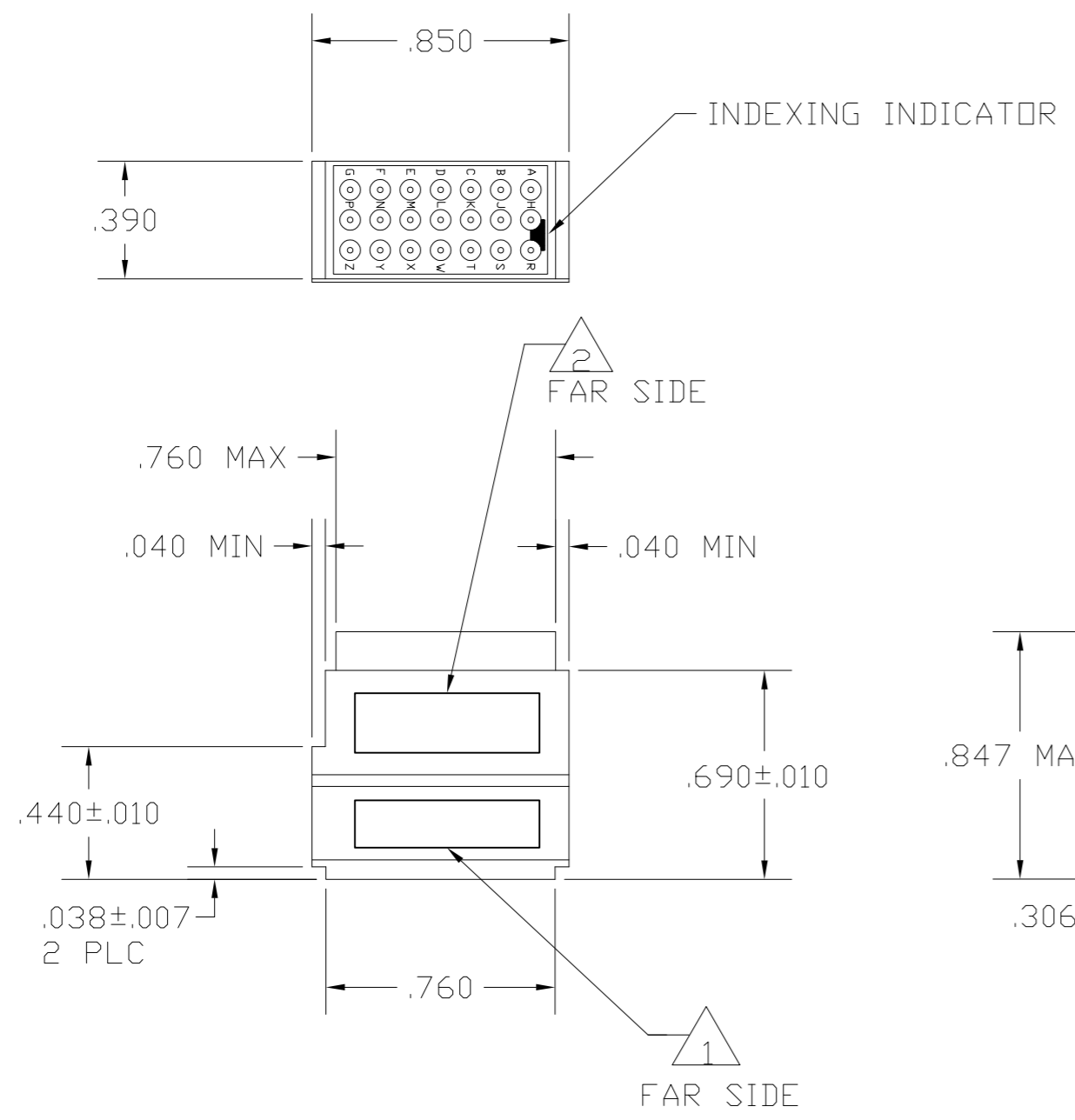
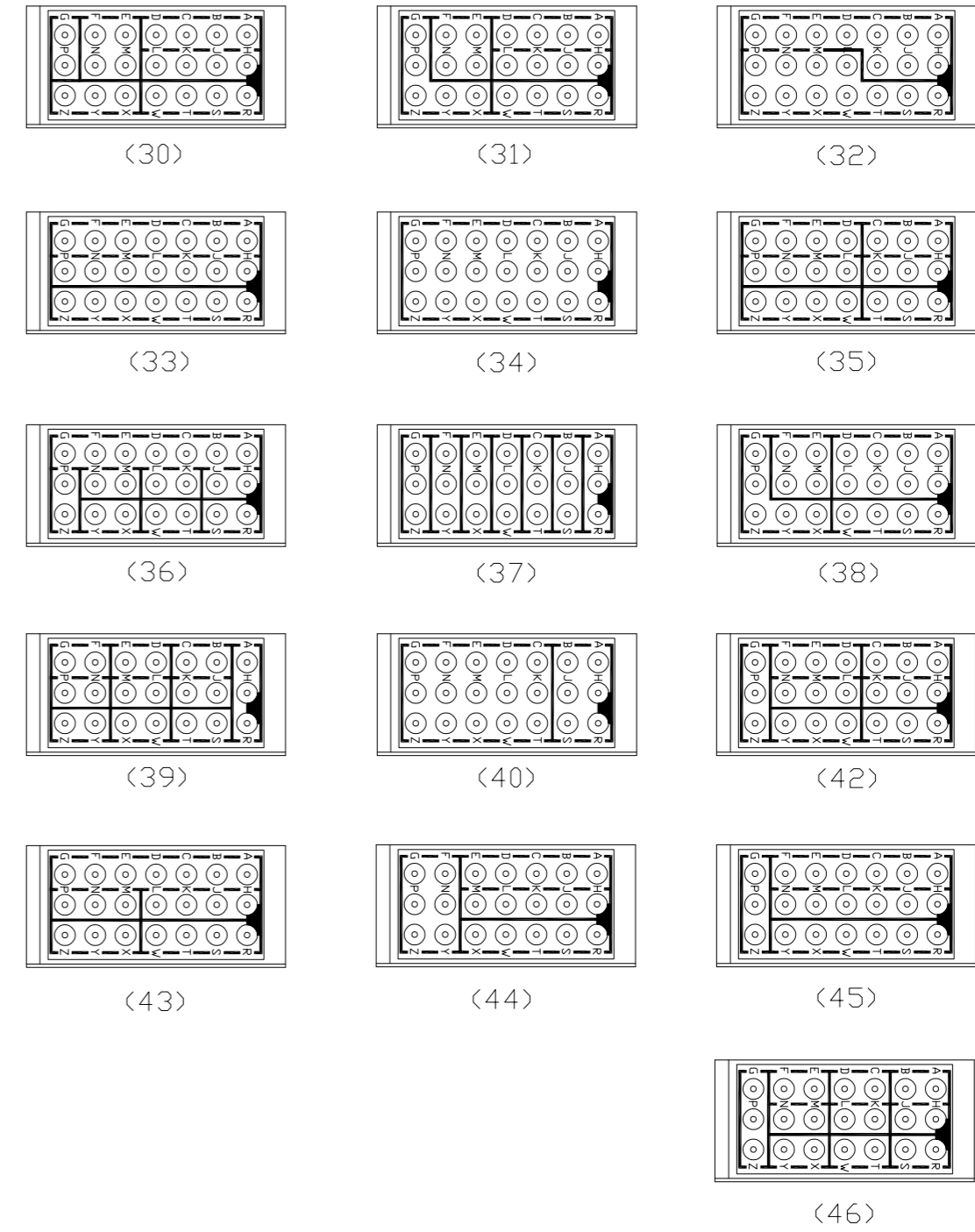


THIS DRAWING IS UNPUBLISHED.		RELEASED FOR PUBLICATION
© COPYRIGHT - By -		ALL RIGHTS RESERVED.
DESCRIPTION	MATERIAL	FINISH
MODULE ASSEMBLY	D.A.P. PER MIL-M14 TYPE SDG-F	COLOR: GREEN
GROMMET	FLUORSILICONE RUBBER MPS #10149	COLOR: GREEN
CONTACT SOCKET	BERYLLIUM COPPER PER ASTM B194	GOLD PLATE PER MIL-G-45204
RETAINING CLIP	BERYLLIUM COPPER PER ASTM B194 OR STAINLESS STEEL PER QQ-S-766	NONE
CONTACTS	COPPER ALLOY PER MIL-C-39029/1	GOLD PLATE PER MIL-G-45204
SEALING PLUGS	F.E.P. PER MIL-P-19468	COLOR: BLACK

LDC		DIST		REVISIONS			
DF	AO	P	LTR	DESCRIPTION	DATE	DWN	APVD
		B		REV PER ECO-11-011660	11 JUL 11	PY	DE



BUSSING ARRANGEMENTS




- CONTACTS AND SEALING PLUGS ARE PACKAGED SEPARATELY WHEN REQUIRED.
- BUSSING ARRANGEMENT OUTLINE DENOTES INTERNAL ARRANGEMENT OF CONTACT SOCKETS.
- MARK MODULE ASSEMBLY WITH CUSTOMER PART NO., MILITARY PART NO. IF REQUIRED .060 MINIMUM HIGH CHARACTERS AT APPROXIMATE AREA SHOWN.
- MARK MODULE ASSEMBLY WITH "AMP", AMP PART NO. AND DATE CODE .060 MINIMUM HIGH CHARACTERS AT APPROXIMATE AREA SHOWN.


THIS DRAWING IS A CONTROLLED DOCUMENT.		DWN	31 JAN 2002	TE Connectivity				
		CHK	J. MECK			12-14-94		
		APVD	R. RYAN	12-14-94	NAME - MODULE ASSY, FEED-BACK, SIZE 22HD, TJ			
		PRODUCT SPEC	R. RYAN					
		APPLICATION SPEC			SIZE	CAGE CODE	DRAWING NO	RESTRICTED TO
		WEIGHT	-		A2	00779	C=592630	-
		CUSTOMER DRAWING			SCALE	2: 1	SHEET	1 of 2
								REV B

THIS DRAWING IS UNPUBLISHED. RELEASED FOR PUBLICATION  
 © COPYRIGHT - By - ALL RIGHTS RESERVED.

LOC	DIST	REVISIONS					
DF	A0	P	LTR	DESCRIPTION	DATE	DWN	APVD
		-	-	SEE SHEET 1	-	-	-

MARKING	46	45	44	43	42	40	39	38	37	36	35	34	33	32	31	30	SEALING PLUG QTY 2	CONTACTS QTY 22	PART NO.
																			4-592630-4
SUPERSEDED BY 4-592629-3						X											X	X	4-592630-3
																	OBSOLETE	X	4-592630-1
										X									3-592630-9
															X				3-592630-8
																			3-592630-7
										X									3-592630-6
											X								3-592630-5
									X										3-592630-4
																			3-592630-3
																			3-592630-2
																			3-592630-1
																			3-592630-0
		X															X	X	2-592630-9
		X																	2-592630-8
SUPERSEDED BY 4-592629-5			X														X	X	2-592630-7
				X															2-592630-6
SUPERSEDED BY 1-592629-9				X													X	X	2-592630-5
									X										2-592630-4
SUPERSEDED BY 4-592629-2					X												X	X	2-592630-3
																			2-592630-2
SUPERSEDED BY 1-592629-7									X								X	X	2-592630-1
																			2-592630-0
SUPERSEDED BY 1-592629-5																	X	X	1-592630-9
																			1-592630-8
SUPERSEDED BY 1-592629-3																	X	X	1-592630-7
																			1-592630-6
SUPERSEDED BY 1-592629-1																	X	X	1-592630-5
																			1-592630-4
SUPERSEDED BY 4-592629-4																	X	X	1-592630-3
																			1-592630-2
SUPERSEDED BY 592629-9																	X	X	1-592630-1
																			1-592630-0
SUPERSEDED BY 592629-7																	X	X	592630-9
																			592630-8
SUPERSEDED BY 592629-5																	X	X	592630-7
																			592630-6
SUPERSEDED BY 592629-3																	X	X	592630-5
																			592630-4
SUPERSEDED BY 592629-1																	X	X	592630-3
																			592630-2
SUPERSEDED BY 4-592629-7																	X	X	592630-1

MARKING  BUSSING ARRANGEMENTS SEALING PLUG QTY 2  CONTACTS QTY 22  PART NO.

THIS DRAWING IS A CONTROLLED DOCUMENT.		DWN J.MECK 31JAN2002	 TE Connectivity	
DIMENSIONS: INCHES		CHK R.RYAN 12-14-94		
TOLERANCES UNLESS OTHERWISE SPECIFIED:		APVD R.RYAN 12-14-94	NAME	
0 PLC ± -		PRODUCT SPEC	MODULE ASSY,FEED-BACK,SIZE 22HD,TJ	
1 PLC ± -		APPLICATION SPEC	SIZE	RESTRICTED TO
2 PLC ± -			CAGE CODE	
3 PLC ± .005			DRAWING NO	
4 PLC ± -			A2 00779	C=592630
ANGLES ± -		WEIGHT		
FINISH		CUSTOMER DRAWING	SCALE 2:1	SHEET 2 of 2
			REV B	

## Данный компонент на территории Российской Федерации

### Вы можете приобрести в компании MosChip.

Для оперативного оформления запроса Вам необходимо перейти по данной ссылке:

<http://moschip.ru/get-element>

Вы можете разместить у нас заказ для любого Вашего проекта, будь то серийное производство или разработка единичного прибора.

В нашем ассортименте представлены ведущие мировые производители активных и пассивных электронных компонентов.

Нашей специализацией является поставка электронной компонентной базы двойного назначения, продукции таких производителей как XILINX, Intel (ex.ALTERA), Vicor, Microchip, Texas Instruments, Analog Devices, Mini-Circuits, Amphenol, Glenair.

Сотрудничество с глобальными дистрибьюторами электронных компонентов, предоставляет возможность заказывать и получать с международных складов практически любой перечень компонентов в оптимальные для Вас сроки.

На всех этапах разработки и производства наши партнеры могут получить квалифицированную поддержку опытных инженеров.

Система менеджмента качества компании отвечает требованиям в соответствии с ГОСТ Р ИСО 9001, ГОСТ РВ 0015-002 и ЭС РД 009

### Офис по работе с юридическими лицами:

105318, г.Москва, ул.Щербаковская д.3, офис 1107, 1118, ДЦ «Щербаковский»

Телефон: +7 495 668-12-70 (многоканальный)

Факс: +7 495 668-12-70 (доб.304)

E-mail: [info@moschip.ru](mailto:info@moschip.ru)

Skype отдела продаж:

moschip.ru

moschip.ru\_4

moschip.ru\_6

moschip.ru\_9