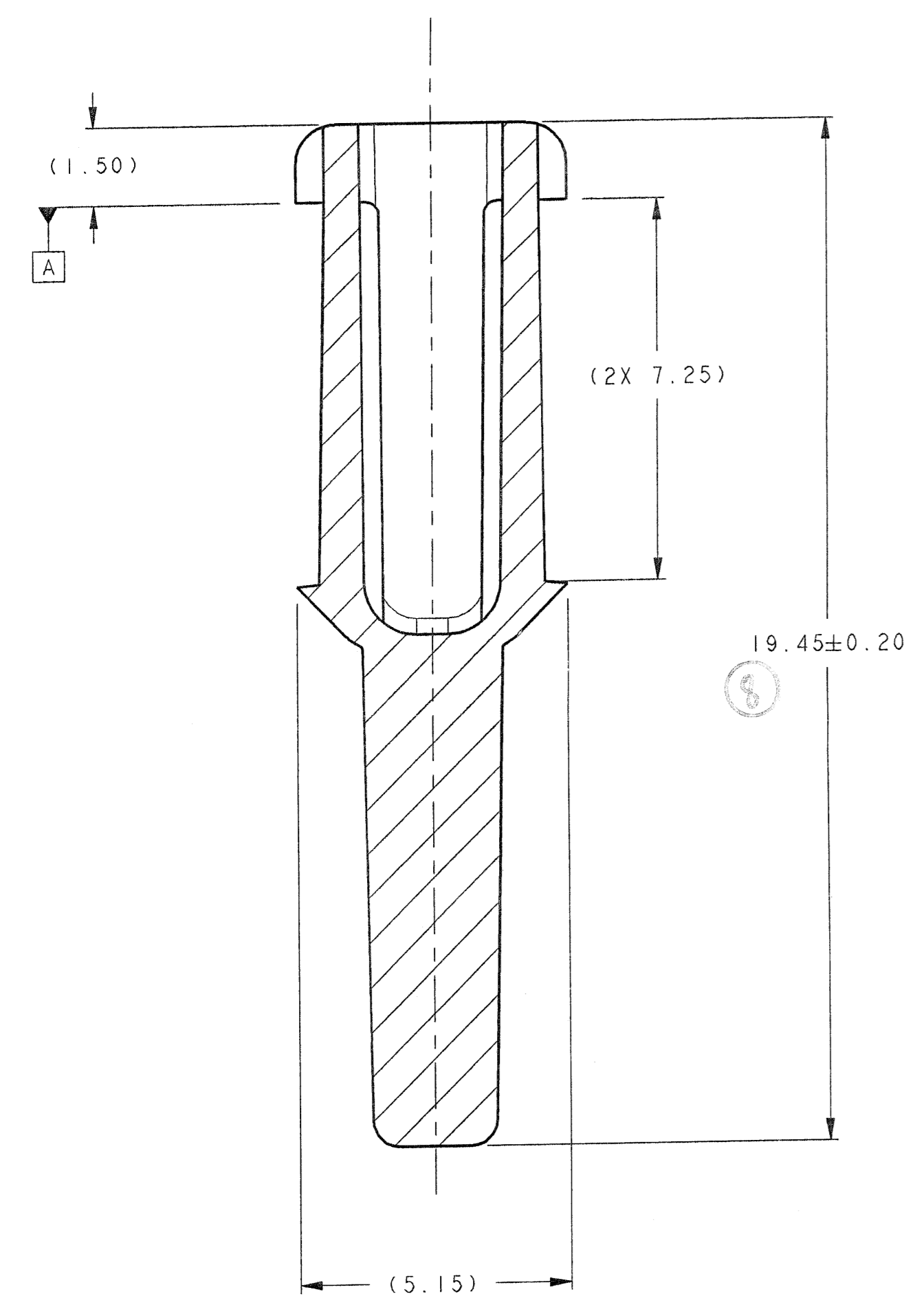
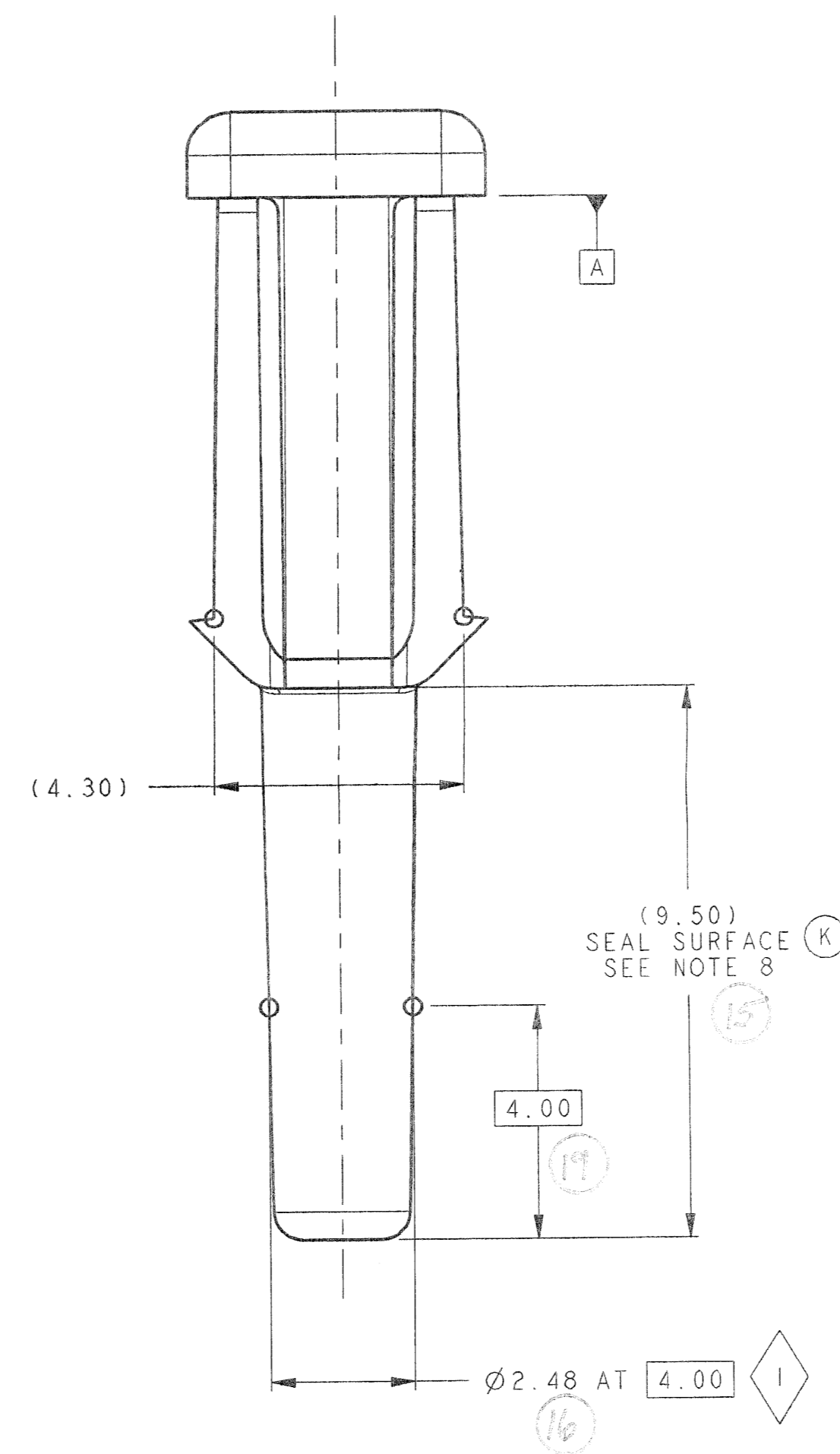
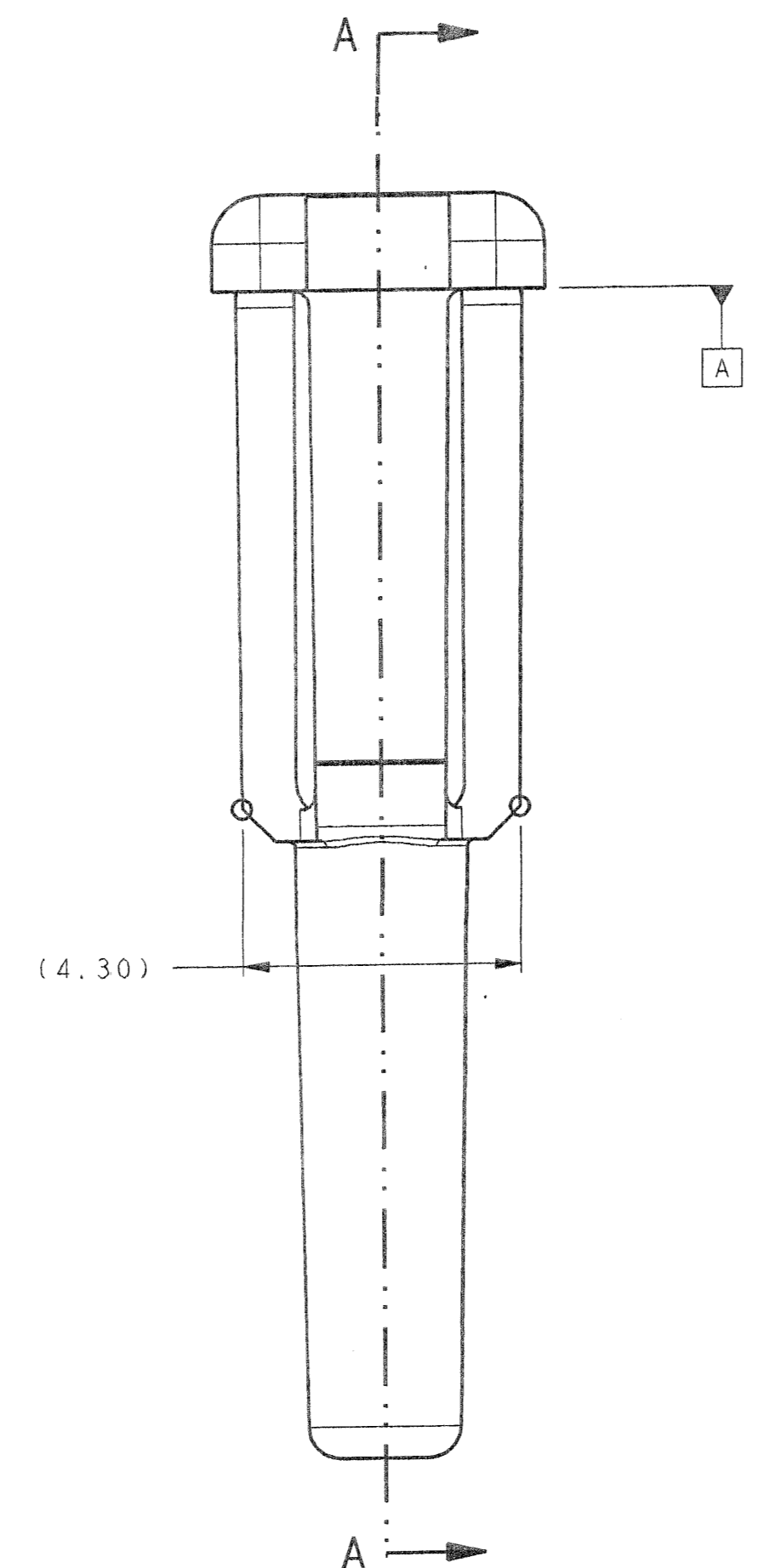
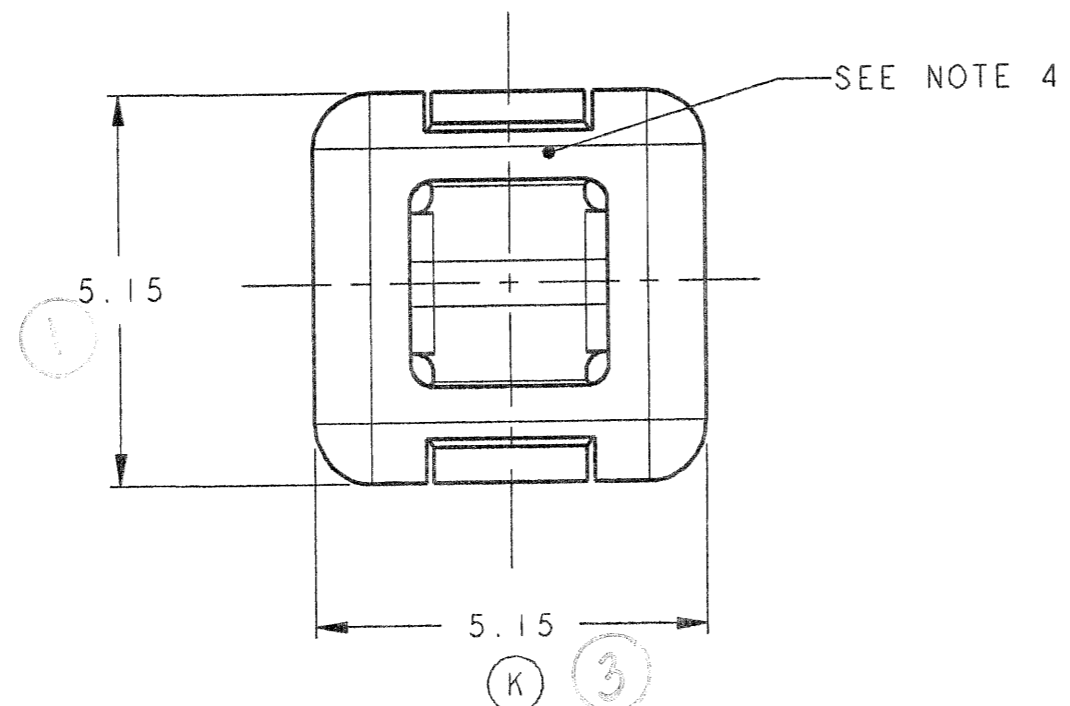
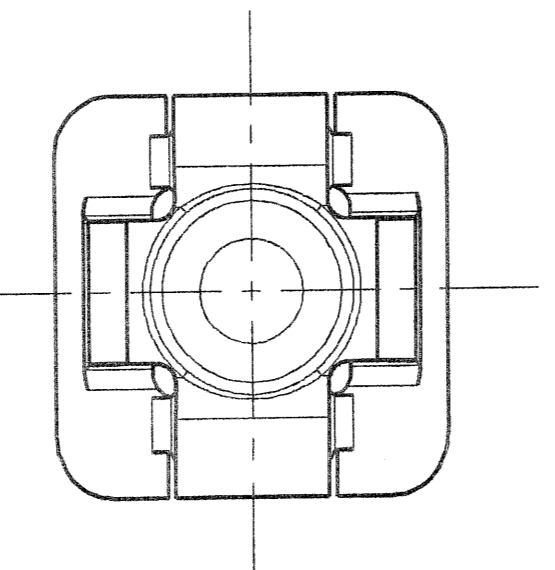


SCALE 1:1



SECTION A-A



- NOTES:
- UNLESS OTHERWISE SPECIFIED:
TOLERANCE ON:
1 PLACE DIMENSIONS: ± 0.25
2 PLACE DIMENSIONS: ± 0.10
ANGULAR DIMENSIONS: $\pm 3^\circ$
 - PART TO BE MOLDED FREE FROM FLASH, VOIDS, STRESSES, IMPERFECTIONS, AND TOOL MARKS, THAT AFFECT FUNCTION, OR HANDLING OF THE PART.
 - ALL EJECTOR MARKS TO BE RAISED + 0.25MM OR RECESSED -0.25MM BELOW THE SURFACE OF THE PART.
 - SOURCE ID, MOLD ID, CAVITY ID AND RECYCLE CODE TO BE SHOWN LEGIBLY WITH RAISED OR DEPRESSED CHARACTERS TO BE (1.0 HIGH X 0.30 WIDE) MINIMUM.
 - MOLD VENDOR TO SUBMIT FOR ENGINEERING APPROVAL, LOCATION AND TYPES OF PULLER RINGS, GATING, PARTING LINES AND EJECTION MARKS PRIOR TO CONSTRUCTION OF TOOLING.
 - MATERIAL: PER MS-DB41 NYLON 66 35% GF H.S. & LUBRICATED BASE ULTRAMID A3EG7 OR EQUIVALENT, 100% REGRIND ALLOWED.
COLOR: NATURAL
RECYCLE CODE: >PA66-GF35<
 - PART VOLUME: 127.098 MM³
 - NO PARTING LINE OR TOOLING MARKS PERMISSIBLE ON SEALING SURFACE.
 - $\diamond 1$ INDICATES QUALITY ASSURANCE REQUIREMENTS SPC DATA REQUIRED: 1
 - \textcircled{K} INDICATES IN PROCESS INSPECTION FOR MANUFACTURING; DIMENSIONS OR SPECIFICATION IS REQUIRED.
 - MUST CONFORM TO USCAR 2, REV 4

FCI AUTOMOTIVE

OCT - 5 2007

AMERICAS

MASTER COPY
MADE
IN RED

CON NUMBER	DATE M-D-Y	REVISION	ZONE	CHANGE DESCRIPTION	DRAWN BY	CHK. BY	APPR. BY
9785	9-29-07	B	J11.F6	ADDED $\textcircled{1}$ BALLOON TO DIM 5.15 AND 19.50	RCB	AGB	AGB
				D7 DIM $\varnothing 2.48$ WAS ($\varnothing 2.35$)			
				D7 ADDED SPC CHARACTER TO DIM $\varnothing 2.48$			
				F13 REMOVED SPC DIAMOND FROM DIM 19.45			
				- REMOVED INSPECTION BALLOONS			
				E4 ADDED NOTES 10, 11. REMOVED 2, 3			
				- REVISED DRAWING VIEWS ORIENTATION			
				G5 REVISED NOTE 5			
				ADDED RECYCLE CODE TO NOTE			
9326	2-23-07	A		- RELEASED	AGB	AGB	AGB

PRODUCT SPEC.	PACKAGING SPEC.	APPLICATION SPEC.	THIS DRAWING AND ALL OTHER INFORMATION CONTAINED HEREIN IS PROPRIETARY AND THE PROPERTY OF FCI. THIS DRAWING MAY NOT BE COPIED, REPRODUCED OR DISCLOSED TO ANY THIRD PARTY WITHOUT THE EXPRESS WRITTEN PERMISSION OF FCI. © FCI April 1998.
TOLERANCES DIMENSIONS X ± 0.25 Y ± 0.10 Z $\pm 3^\circ$	MATERIAL AS NOTED	SURFACE FINISH AS NOTED	FCI 3RD ANGLE DIMENSION IN MILLIMETERS SHEET
DO NOT SCALE DRAWING	TOOL NO. M425-CUST	ECO Loc. Code NA	DRAWING NUMBER K53023-CUST

54240002	DRAWN BY 101886 T LEE	DATE 022307	NAME A BUTCHER	SEAL PLUG, APEX 150 2.8 MM, FEMALE	K53023-CUST
FCI PART NO.	CHECKED BY 022307 A BUTCHER	APPROVED BY 022307	FOR NO. AM060231A	CAT. NO. X	FILE NAME K53023-CUST.DWG

Loc. F208

Данный компонент на территории Российской Федерации

Вы можете приобрести в компании MosChip.

Для оперативного оформления запроса Вам необходимо перейти по данной ссылке:

<http://moschip.ru/get-element>

Вы можете разместить у нас заказ для любого Вашего проекта, будь то серийное производство или разработка единичного прибора.

В нашем ассортименте представлены ведущие мировые производители активных и пассивных электронных компонентов.

Нашей специализацией является поставка электронной компонентной базы двойного назначения, продукции таких производителей как XILINX, Intel (ex.ALTERA), Vicor, Microchip, Texas Instruments, Analog Devices, Mini-Circuits, Amphenol, Glenair.

Сотрудничество с глобальными дистрибьюторами электронных компонентов, предоставляет возможность заказывать и получать с международных складов практически любой перечень компонентов в оптимальные для Вас сроки.

На всех этапах разработки и производства наши партнеры могут получить квалифицированную поддержку опытных инженеров.

Система менеджмента качества компании отвечает требованиям в соответствии с ГОСТ Р ИСО 9001, ГОСТ РВ 0015-002 и ЭС РД 009

Офис по работе с юридическими лицами:

105318, г.Москва, ул.Щербаковская д.3, офис 1107, 1118, ДЦ «Щербаковский»

Телефон: +7 495 668-12-70 (многоканальный)

Факс: +7 495 668-12-70 (доб.304)

E-mail: info@moschip.ru

Skype отдела продаж:

moschip.ru

moschip.ru_4

moschip.ru_6

moschip.ru_9