

ELECTRICAL CHARACTERISTICS

| REV | DOCUMENT | CHANGED BY | CHECK |
|-----|----------|-------------|-------|
| 5 | 0001060 | KED 07AUG03 | SAV |

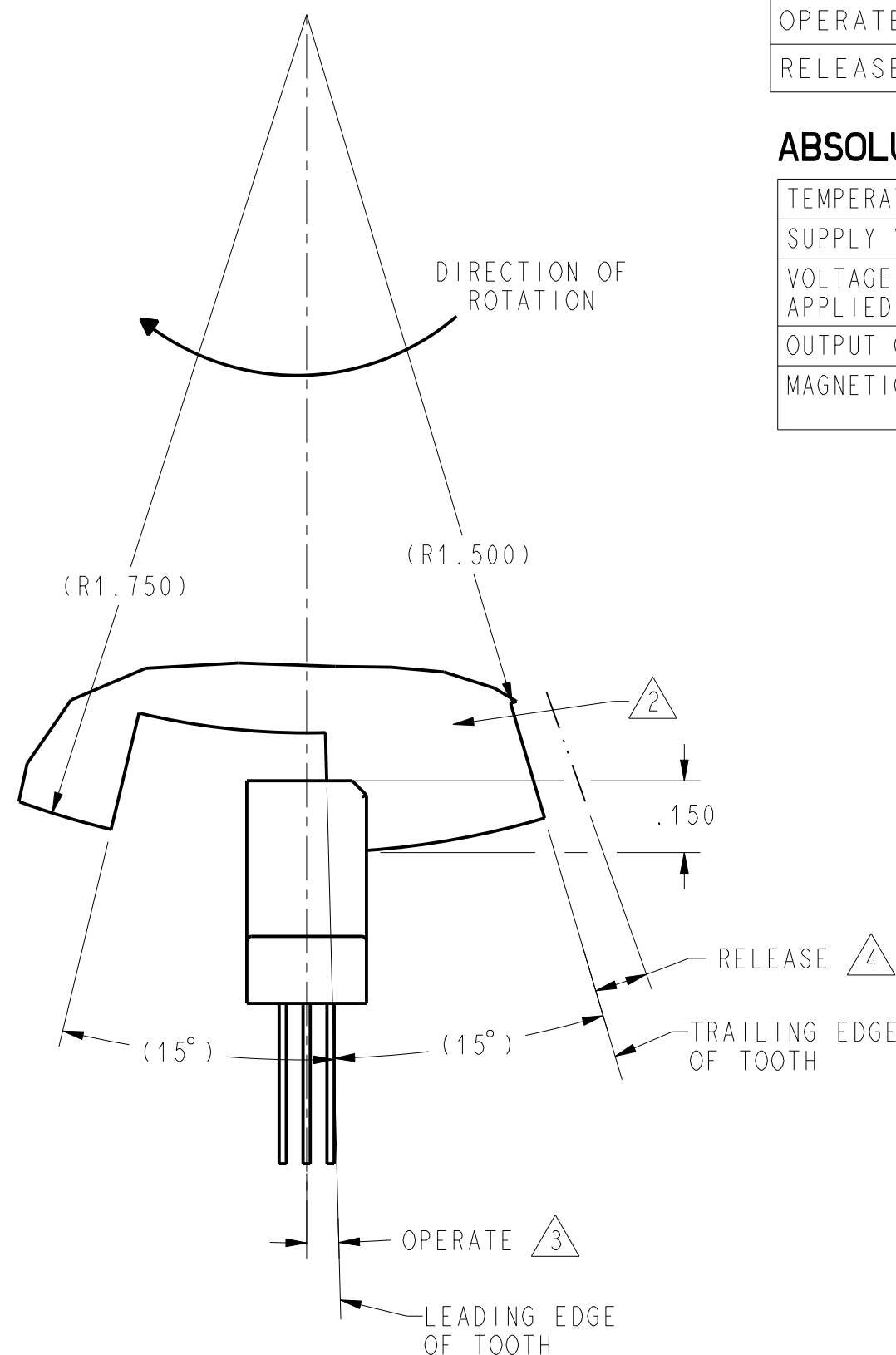
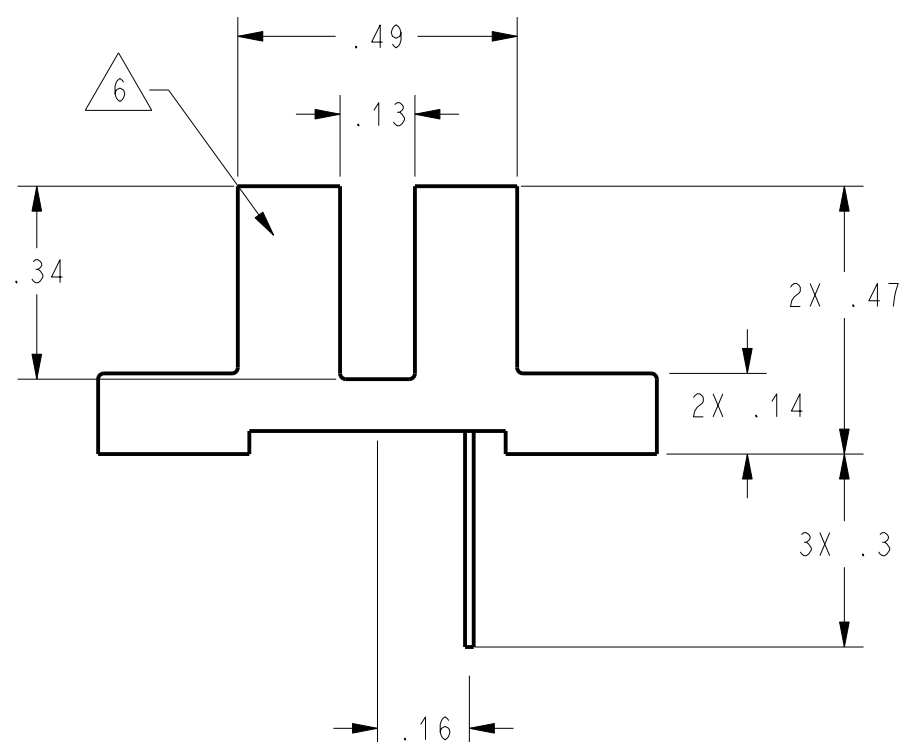
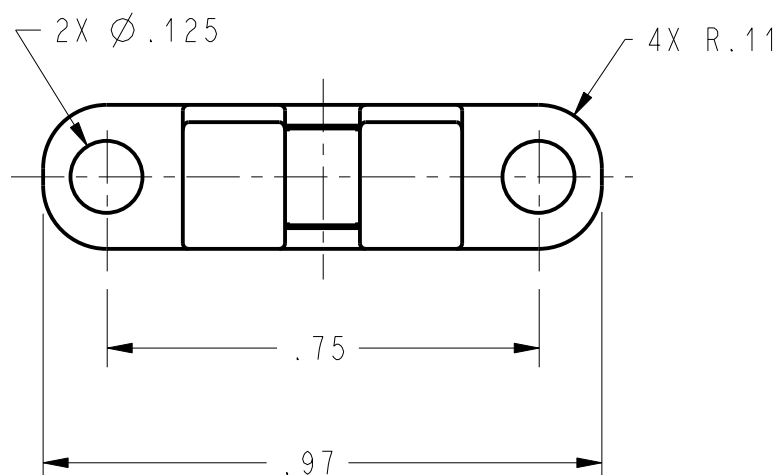
| | CONDITION | |
|-------------------------|--|---------------|
| SPECIFIED VOLTAGE RANGE | | 3.8 TO 30 VDC |
| MAX I _{off} | V _{cc} =30V, I _{sink} =20mA, -20°C<T<85°C, B>MAX OP | 9.0 mA |
| MAX I _{on} | V _{cc} =30V, I _{sink} =20mA, -20°C<T<85°C, B>MAX OP | 10.0 mA |
| RATED SINK CURRENT | | 20 mA |
| MAX V _{sat} | V _{cc} =3.8V, I _{sink} =20mA, B>MAX OP | 0.4 V |
| MAX LEAKAGE CURRENT | V _{out} =30V, V _{cc} =24V, B<MIN REL | 10 μA |
| RISE TIME 10% TO 90% | T=25°C, V _{cc} =12V, R ₂ =1.6 KΩ, C ₂ =20pf | 1.5 μS |
| FALL TIME 90% TO 10% | T=25°C, V _{cc} =12V, R ₂ =1.6 KΩ, C ₂ =20pf | 1.5 μS |

OPERATING SPECIFICATION $\triangle 2$ $\triangle 5$

| | LIMIT | CONDITIONS |
|-----------------------|-----------|---|
| OPERATE $\triangle 3$ | 1.5°±2.0° | TARGET ENGAGEMENT .150 TO .300 RPM 0 TO 5000 |
| RELEASE $\triangle 4$ | 3.0°±2.5° | SLOT DEPTH .250 MIN |

ABSOLUTE MAXIMUM RATINGS

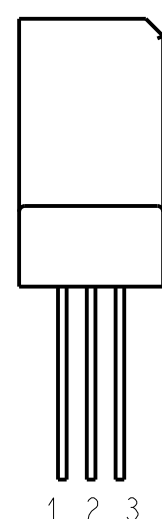
| | |
|--------------------------------------|---|
| TEMPERATURE | -20°C TO +85°C |
| SUPPLY VOLTAGE (V _s) | 3.8 VDC TO 30 VDC |
| VOLTAGE EXTERNALLY APPLIED TO OUTPUT | -0.5 TO +30 VDC |
| OUTPUT CURRENT | 50 mA |
| MAGNETIC FLUX | NO LIMIT, CIRCUIT CANNOT BE DAMAGED BY MAGNETIC OVERDRIVE |



NOTES

- 1 - MOUNTING SPECIFICATION: NON-FERROUS #4 MACHINE HEAD SCREWS WITH .25 OD WASHERS TORQUED TO 3-5 INCH LBS.
- 2 SUGGESTED TARGET CONFIGURATION, MATERIAL: .045 LOW CARBON STEEL, HIGH PERMEABILITY, LOW RESIDUAL INDUCTION
- 3 OPERATE (DEGREES) IS THE ANGULAR DISTANCE FROM THE LEADING EDGE OF THE TOOTH TO THE CENTERLINE OF THE SENSOR
- 4 RELEASE (DEGREES) IS THE ANGULAR DISTANCE FROM THE TRAILING EDGE OF THE TOOTH TO THE CENTERLINE OF THE SENSOR
- 5 OPERATING SPECIFICATION IS BASED ON TARGET SHOWN AND WILL VARY WITH TARGET GEOMETRY
- 6 HONEYWELL PART NUMBER AND DATE CODE, ANY SURFACE

DEVICE PIN-OUT
 1 OUTPUT (0)
 2 GROUND (-)
 3 V_{supply} (+)



| | | | | | | | | |
|--|-----------------------------|------------------------|--|------------------|-------------|-------------------------|----------|--------------|
| UNLESS OTHERWISE SPECIFIED TOLERANCES ARE: | *** US (inch) CUSTOMARY *** | *** SI (mm) METRIC *** | DRAWN | SAV | 21DEC99 | Honeywell | | |
| NO PLACE | X | ±.040 ±1 | CHECK | SAV | 21DEC99 | | | |
| ONE PLACE | .X | ±.030 ±0,4 | THIS DRAWING COVERS A PROPRIETARY ITEM AND IS THE PROPERTY OF HONEYWELL. THIS DRAWING IS NOT TO BE COPIED OR USED WITHOUT THE PERMISSION OF HONEYWELL. | | | TITLE | | |
| TWO PLACE | .XX | ±.015 ±0,15 | | | | VANE SENSOR -(MAGNETIC) | | |
| THREE PLACE | .XXX | ±.005 ± | | | | SIZE | DWG TYPE | DRAWING NAME |
| ANGLES | | ± | | | | REV | | |
| RAW MATERIAL-COMMERCIAL STANDARD | | ± | DIMENSIONS ARE TO BE MET BEFORE PROTECTIVE COATINGS ARE APPLIED | | | | | |
| THIRD ANGLE PROJECTION | | | 3D PTC | ASME Y14.5M-1994 | SCALE 3 : 1 | WEIGHT | | |
| | | | | | | SHEET 1 OF 1 | | |

Данный компонент на территории Российской Федерации

Вы можете приобрести в компании MosChip.

Для оперативного оформления запроса Вам необходимо перейти по данной ссылке:

<http://moschip.ru/get-element>

Вы можете разместить у нас заказ для любого Вашего проекта, будь то серийное производство или разработка единичного прибора.

В нашем ассортименте представлены ведущие мировые производители активных и пассивных электронных компонентов.

Нашей специализацией является поставка электронной компонентной базы двойного назначения, продукции таких производителей как XILINX, Intel (ex.ALTERA), Vicor, Microchip, Texas Instruments, Analog Devices, Mini-Circuits, Amphenol, Glenair.

Сотрудничество с глобальными дистрибьюторами электронных компонентов, предоставляет возможность заказывать и получать с международных складов практически любой перечень компонентов в оптимальные для Вас сроки.

На всех этапах разработки и производства наши партнеры могут получить квалифицированную поддержку опытных инженеров.

Система менеджмента качества компании отвечает требованиям в соответствии с ГОСТ Р ИСО 9001, ГОСТ РВ 0015-002 и ЭС РД 009

Офис по работе с юридическими лицами:

105318, г.Москва, ул.Щербаковская д.3, офис 1107, 1118, ДЦ «Щербаковский»

Телефон: +7 495 668-12-70 (многоканальный)

Факс: +7 495 668-12-70 (доб.304)

E-mail: info@moschip.ru

Skype отдела продаж:

moschip.ru

moschip.ru_4

moschip.ru_6

moschip.ru_9