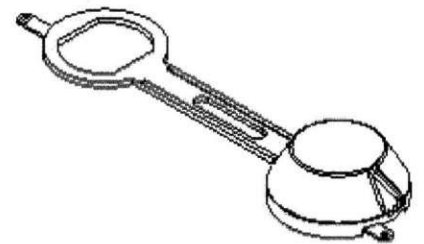
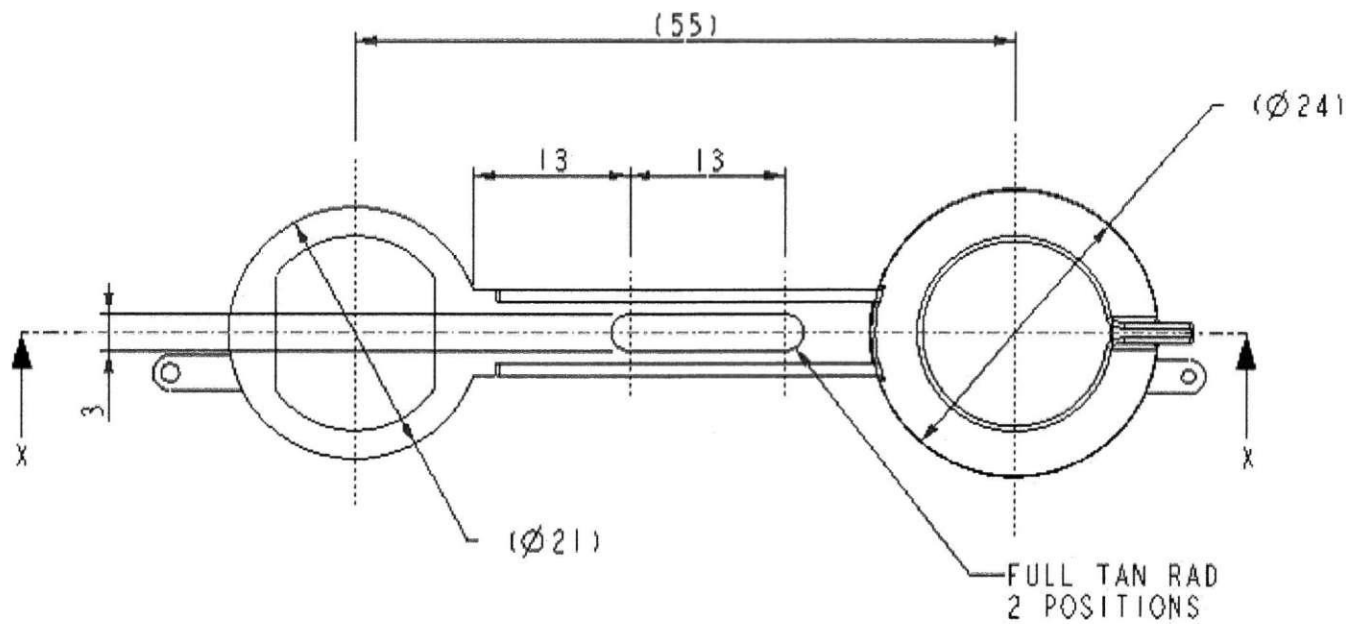
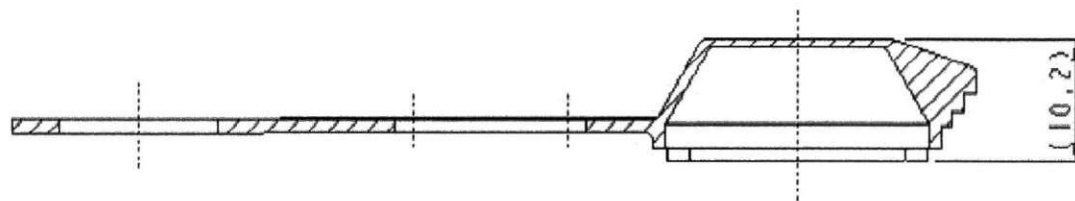


THIRD ANGLE PROJECTION



ISOMETRIC VIEW  
ACTUAL SIZE



SECTION X-X

DRAWN	S MOSLEY	ISSUE	MOD.	DATE	ISSUE	MOD.	DATE	UNLESS OTHERWISE STATED DIMENSIONS ARE mm TOLERANCES $\pm 0.2$ ANGLES $\pm 1^\circ$	ALL DIMENSIONS APPLY OVER FINISH	SCALE 2:1	TITLE
CHECKED		01	EC213	11118					MATL. SRL020	USED ON	DUST CAP, SLOTTED
DESIGN APPROVAL									FINISH		
PRODUCTION APPROVAL									LORLIN ELECTRONICS		DRG No. SRL027

## Данный компонент на территории Российской Федерации

### Вы можете приобрести в компании MosChip.

Для оперативного оформления запроса Вам необходимо перейти по данной ссылке:

<http://moschip.ru/get-element>

Вы можете разместить у нас заказ для любого Вашего проекта, будь то серийное производство или разработка единичного прибора.

В нашем ассортименте представлены ведущие мировые производители активных и пассивных электронных компонентов.

Нашей специализацией является поставка электронной компонентной базы двойного назначения, продукции таких производителей как XILINX, Intel (ex.ALTERA), Vicor, Microchip, Texas Instruments, Analog Devices, Mini-Circuits, Amphenol, Glenair.

Сотрудничество с глобальными дистрибьюторами электронных компонентов, предоставляет возможность заказывать и получать с международных складов практически любой перечень компонентов в оптимальные для Вас сроки.

На всех этапах разработки и производства наши партнеры могут получить квалифицированную поддержку опытных инженеров.

Система менеджмента качества компании отвечает требованиям в соответствии с ГОСТ Р ИСО 9001, ГОСТ РВ 0015-002 и ЭС РД 009

### Офис по работе с юридическими лицами:

105318, г.Москва, ул.Щербаковская д.3, офис 1107, 1118, ДЦ «Щербаковский»

Телефон: +7 495 668-12-70 (многоканальный)

Факс: +7 495 668-12-70 (доб.304)

E-mail: [info@moschip.ru](mailto:info@moschip.ru)

Skype отдела продаж:

moschip.ru

moschip.ru\_4

moschip.ru\_6

moschip.ru\_9