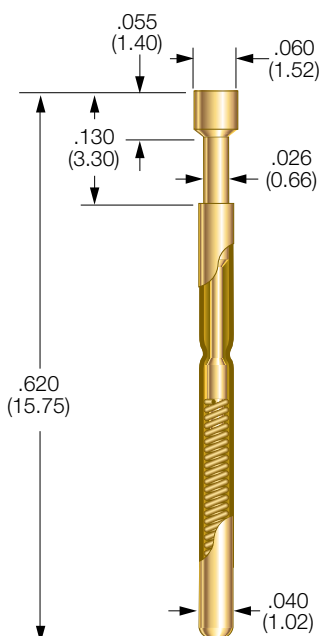
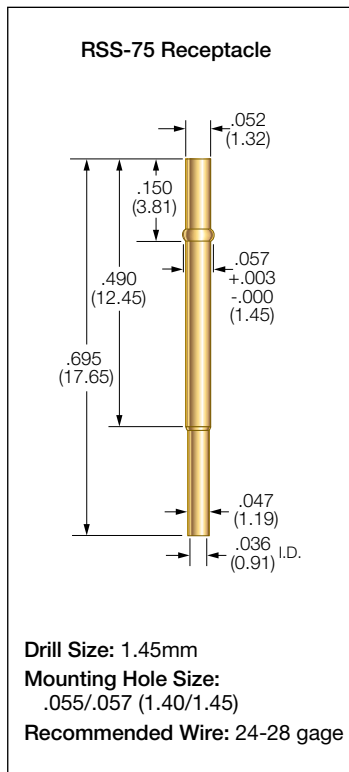


# .075 Centers - Size 75 Series SS

## SS-75 PROBE



## PROBE SPECIFICATIONS

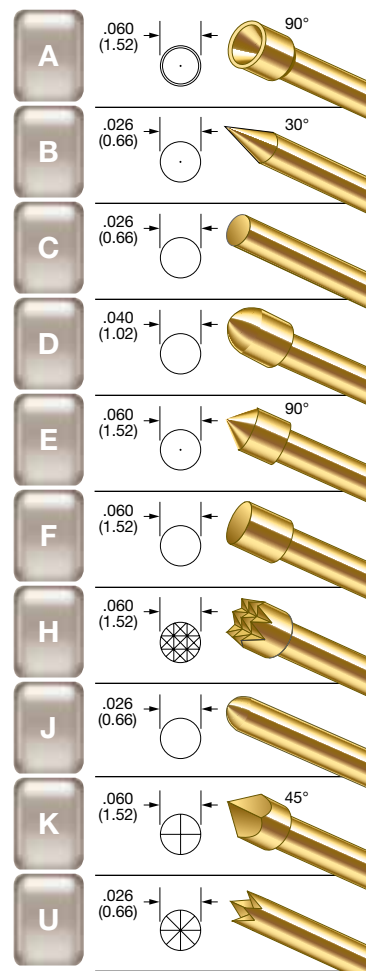
Minimum Centers: .075 (1.91)  
 Current Rating: 3 amps continuous  
 Spring Force: 2.4 or 4.9 oz. @ .050 (1.27) travel  
 Typical Resistance: < 25 mΩ  
 Maximum Travel: .050 (1.27)  
 Working Travel: .050 (1.27)

Rated Force oz. (g)	Preload oz. (g)	Material
2.4 (68)	1.7 (48)	SS
4.9 (139)	3.1 (88)	SS

## MATERIALS

Barrel: Nickel/silver, gold plated  
 Spring: Stainless steel, gold plated  
 Plunger: Beryllium copper, gold plated over nickel or Duralloy™  
 Receptacle: Nickel/silver, gold plated, gold plated post

## BeCu PLUNGER TIPS



## RECEPTACLE OPTIONS

Part Number	Style	Receptacle Length	Probe/Receptacle Combined Length	Comments
RSS-75-CR	Crimp	0.695 (17.65)	0.825 (20.96)	—
RSS-75-SC	Solder Cup	0.695 (17.65)	0.825 (20.96)	—
RSS-75-RP	Round Post	1.070 (27.18)	1.200 (30.48)	.375 post length - .025 dia.
RSS-75-WW-429	Wire Wrap	1.124 (28.55)	1.254 (31.85)	.429 post length - .025 sq.

## HOW TO ORDER: SPRING CONTACT PROBE

## RECEPTACLE

**SS** SERIES  
**75** SIZE  
**A** TIP STYLE  
**2.4** SPRING FORCE  
**G** PLATING OPTIONS

**RSS** SERIES  
**75** SIZE  
**WW** TERMINATION  
**429** POST LENGTH

SERIES:  
 SS: STANDARD  
 SSX: IMPROVED POINTING ACCURACY

PLATING OPTIONS:  
 G: GOLD PLATED PLUNGER  
 D: DURALLOY™ PLATED PLUNGER

TERMINATIONS:  
 CR: CRIMP  
 SC: SOLDER CUP  
 WW: WIRE WRAP  
 RP: ROUND POST

POST LENGTH:  
 WW: 429

SPRING FORCE:  
 2.4 oz. @ .050 (1.27) TRAVEL  
 4.9 oz. @ .050 (1.27) TRAVEL

CRIMPING PLIERS: CPSS75  
 INSERTION TOOL: RTSS75

VIEW UPDATES OF THIS INFORMATION AT [WWW.IDINET.COM](http://WWW.IDINET.COM)

Specifications subject to change without notice. Dimensions in inches (millimeters)

## Данный компонент на территории Российской Федерации

### Вы можете приобрести в компании MosChip.

Для оперативного оформления запроса Вам необходимо перейти по данной ссылке:

<http://moschip.ru/get-element>

Вы можете разместить у нас заказ для любого Вашего проекта, будь то серийное производство или разработка единичного прибора.

В нашем ассортименте представлены ведущие мировые производители активных и пассивных электронных компонентов.

Нашей специализацией является поставка электронной компонентной базы двойного назначения, продукции таких производителей как XILINX, Intel (ex.ALTERA), Vicor, Microchip, Texas Instruments, Analog Devices, Mini-Circuits, Amphenol, Glenair.

Сотрудничество с глобальными дистрибьюторами электронных компонентов, предоставляет возможность заказывать и получать с международных складов практически любой перечень компонентов в оптимальные для Вас сроки.

На всех этапах разработки и производства наши партнеры могут получить квалифицированную поддержку опытных инженеров.

Система менеджмента качества компании отвечает требованиям в соответствии с ГОСТ Р ИСО 9001, ГОСТ РВ 0015-002 и ЭС РД 009

### Офис по работе с юридическими лицами:

105318, г.Москва, ул.Щербаковская д.3, офис 1107, 1118, ДЦ «Щербаковский»

Телефон: +7 495 668-12-70 (многоканальный)

Факс: +7 495 668-12-70 (доб.304)

E-mail: [info@moschip.ru](mailto:info@moschip.ru)

Skype отдела продаж:

moschip.ru

moschip.ru\_4

moschip.ru\_6

moschip.ru\_9