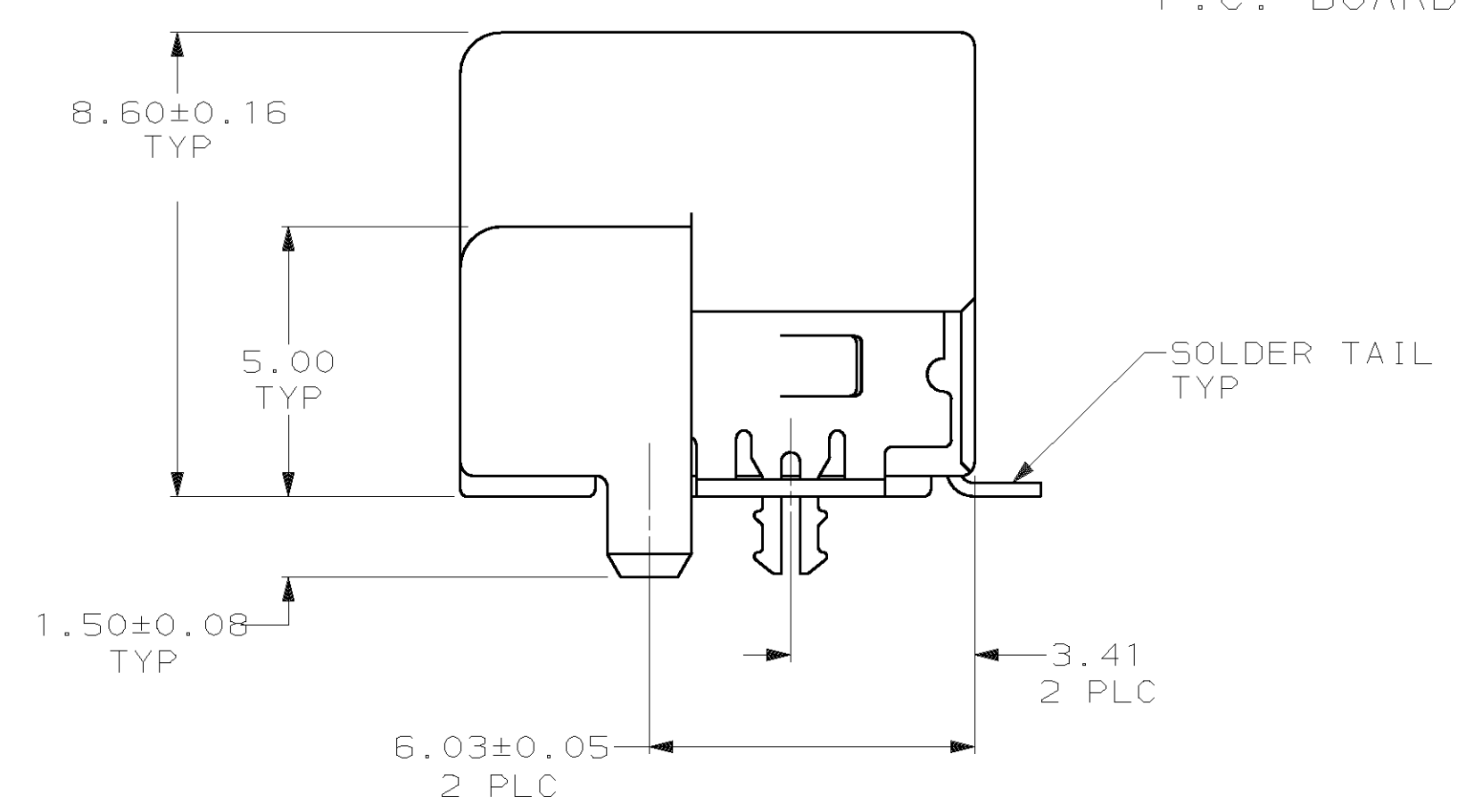
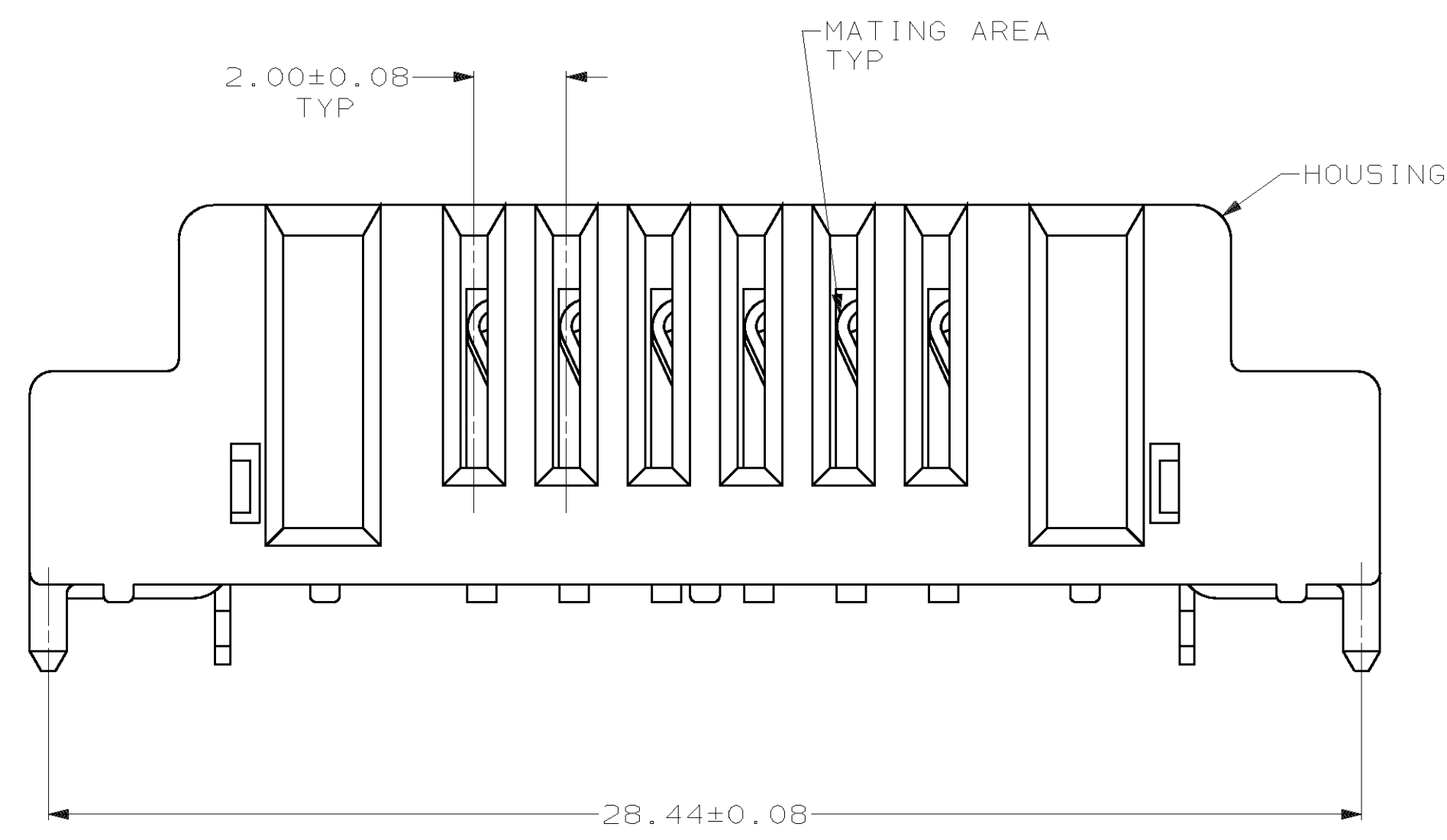
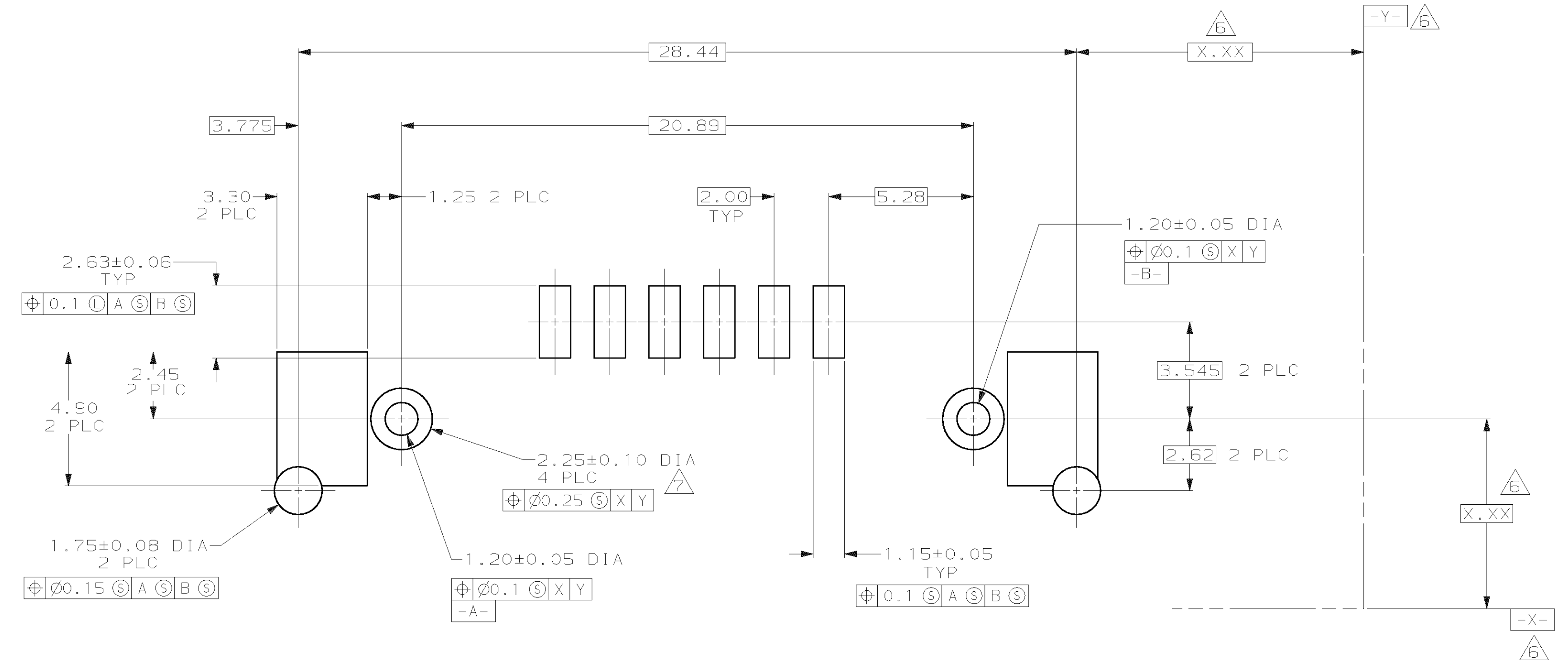
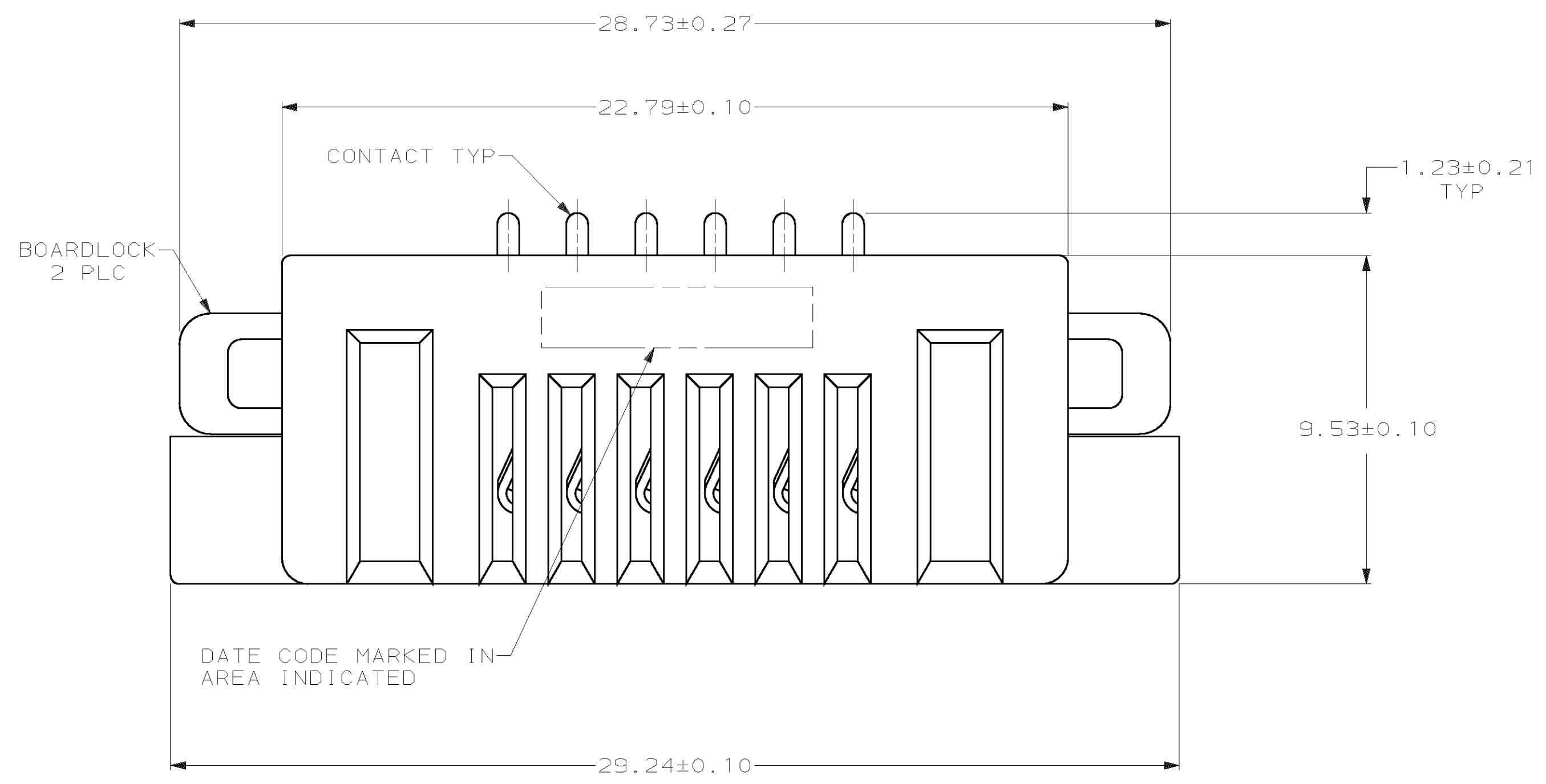


LOC	DIST	P	F	ZONE	LTR	REVISIONS	DESCRIPTION	DATE	APPD
AR	0					D	REACTIVATED PER EC 0G1C-34-98	01 APR 98	DW
						E	REV PER EC 0G1C-0036-99	29 MAR 99	KD
						F	REV PER EC 0G1C-0056-99	30 MAR 99	KD



- ① LCP, UL 94V-0 RATED, BLACK.
- ② PHOSPHOR BRONZE.
- ③ BRASS.
- ④ .076µm MINIMUM GOLD OVER 0.76µm MINIMUM PALLADIUM NICKEL ON MATING AREA, 3.80µm MINIMUM TIN-LEAD ON SOLDER TAIL, ALL OVER 1.27 µm MINIMUM NICKEL.
- ⑤ 3.05µm MIN TIN-LEAD OVER 1.27µm MIN NICKEL.
- ⑥ DATUMS AND BASIC DIMENSIONS ESTABLISHED BY CUSTOMER.
- ⑦ SOLDER PADS REQUIRED ON TOP AND BOTTOM OF PC BOARD.

THIS DRAWING IS A CONTROLLED DOCUMENT FOR AMP INCORPORATED. IT IS SUBJECT TO CHANGE AND THE CONTROLLING ENGINEERING ORGANIZATION SHOULD BE CONTACTED FOR THE LATEST REVISION.

DO NOT SCALE PRINT. UNLESS SPECIFIED DIMENSIONS IN mm TOLERANCES ON: 2 PLC DEC ± 0.13 3 PLC DEC ± - ANGLES ± -		DR 02/10/94 W.G.LENKER		787090-1 PART NO	
MATERIAL HOUSING = ① ② CONTACTS = ④ BOARDLOCKS = ③		CHK 02/22/94 R.STONE		AMP Incorporated Harrisburg, PA 17105-3608	
FINISH CONTACTS = ④ BOARDLOCKS = ⑤		APPD 02/22/94 A.TRAVIS		NAME RECEPTACLE ASSEMBLY, SURFACE MOUNT, 6 POS, MDI	
APPD 02/22/94 A.TRAVIS		PRODUCT SPEC 108-1503		SIZE D CAGE CODE 00779 DRAWING NO C-787090	
APPLICATION SPEC 114-40045		WEIGHT -		SCALE 8:1 SHEET 1 OF 1	

## Данный компонент на территории Российской Федерации

### Вы можете приобрести в компании MosChip.

Для оперативного оформления запроса Вам необходимо перейти по данной ссылке:

<http://moschip.ru/get-element>

Вы можете разместить у нас заказ для любого Вашего проекта, будь то серийное производство или разработка единичного прибора.

В нашем ассортименте представлены ведущие мировые производители активных и пассивных электронных компонентов.

Нашей специализацией является поставка электронной компонентной базы двойного назначения, продукции таких производителей как XILINX, Intel (ex.ALTERA), Vicor, Microchip, Texas Instruments, Analog Devices, Mini-Circuits, Amphenol, Glenair.

Сотрудничество с глобальными дистрибьюторами электронных компонентов, предоставляет возможность заказывать и получать с международных складов практически любой перечень компонентов в оптимальные для Вас сроки.

На всех этапах разработки и производства наши партнеры могут получить квалифицированную поддержку опытных инженеров.

Система менеджмента качества компании отвечает требованиям в соответствии с ГОСТ Р ИСО 9001, ГОСТ РВ 0015-002 и ЭС РД 009

### Офис по работе с юридическими лицами:

105318, г.Москва, ул.Щербаковская д.3, офис 1107, 1118, ДЦ «Щербаковский»

Телефон: +7 495 668-12-70 (многоканальный)

Факс: +7 495 668-12-70 (доб.304)

E-mail: [info@moschip.ru](mailto:info@moschip.ru)

Skype отдела продаж:

moschip.ru

moschip.ru\_4

moschip.ru\_6

moschip.ru\_9