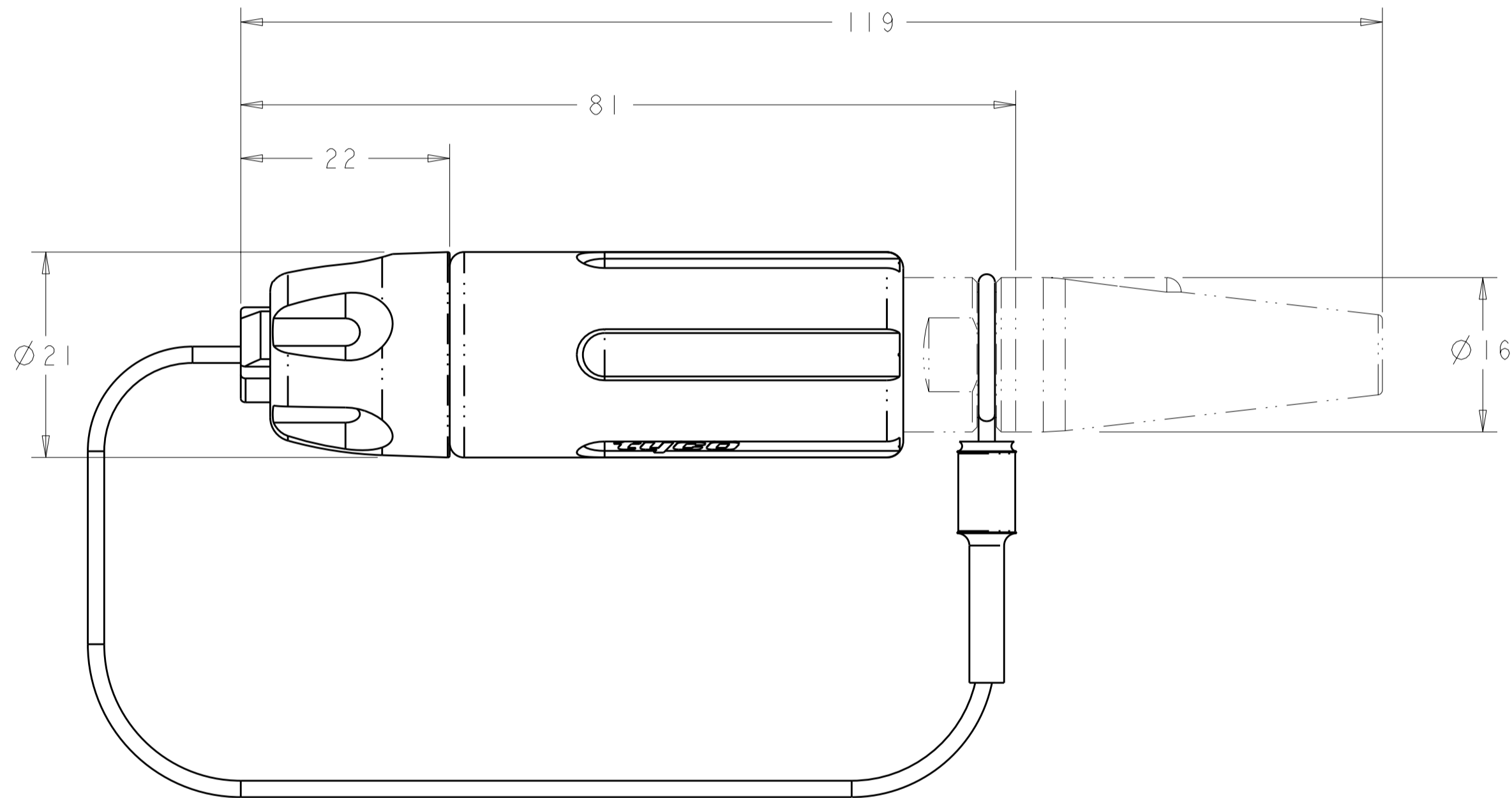


THIS DRAWING IS UNPUBLISHED. RELEASED FOR PUBLICATION 20  
 © COPYRIGHT 20 BY TYCO ELECTRONICS CORPORATION. ALL RIGHTS RESERVED.

LOC	DIST	REVISIONS			
P	LTR	DESCRIPTION	DATE	DWN	APVD
CE	16	B	ECR-09-000220	06JAN2009	KG DW

- ASSEMBLY SHOWN FOR REFERENCE ONLY. SHIPPED LOOSE PIECE AS SHOWN ON PAGE 2.
- ALL ASSEMBLY DIMENSION ARE FOR REFERENCE ONLY.
- COMPLETE THE CONNECTOR ASSEMBLY BY ADDING EACH OF THE FOLLOWING PRO BEAM MINI KITS:
  - EXPANDED BEAM INSERT ASSEMBLY KIT
  - CABLE ADAPTER KIT, SIZED TO THE CABLE JACKET DIAMETER
  - FERRULE KIT, ONE PER FIBER
- THIS PRODUCT HAS NOT COMPLETED VALIDATION TESTING.



SHOWN WITH CABLE ADAPTER KIT INSTALLED  
 AS PHANTOM LINES FOR VISUAL AND DIMENSIONAL REFERENCE

FLUROSILICONE	NICKEL ALUMINUM BRONZE	1828698-4
	ALUMINUM	1828698-3
EPDM	NICKEL ALUMINUM BRONZE	1828698-2
	ALUMINUM	1828698-1
GRIP RING RUBBER	HOUSING ALLOY	PART NUMBER

DIMENSIONS:		TOLERANCES UNLESS OTHERWISE SPECIFIED:		DWN		Tyco Electronics	
mm	0 PLC	±	20 JUN 2005	K. GLATFELTER		Tyco Electronics Harrisburg, PA 17105-3608	
	1 PLC	±	24 JUN 2005	D. WERTMAN		NAME	
	2 PLC	±	24 JUN 2005	D. WERTMAN		CONNECTOR SHELL KIT, PLUG	
	3 PLC	±	24 JUN 2005	D. WERTMAN		PRO BEAM MINI	
	4 PLC	±				-	
	ANGLES	±				SIZE	
	FINISH					CAGE CODE	
MATERIAL	HARD ANODIZE (A1 ONLY)					DRAWING NO	
						A200779C-1828698	
						RESTRICTED TO	
						-	
						SCALE	
						2:1	
						SHEET	
						1 OF 2	
						REV	
						B	

THIS DRAWING IS UNPUBLISHED. RELEASED FOR PUBLICATION 20  
 © COPYRIGHT 20 BY TYCO ELECTRONICS CORPORATION. ALL RIGHTS RESERVED.

LOC	DIST	REVISIONS				
P	LTR	DESCRIPTION	DATE	DWN	APVD	
	CE	16	-	SEE SHEET 1	-	-

1. SHIPPED LOOSE PIECE AS SHOWN.  
 2. TETHER ATTACHING LOOP TO BE COMPLETED ONTO CONNECTOR DURING TERMINATION ASSEMBLY.

COLLET SLEEVE  
 -1 & -3: ALUMINUM ALLOY  
 -2 & -4: NiAl BRONZE

FRONT HOUSING  
 -1 & -3: ALUMINUM ALLOY  
 -2 & -4: NiAl BRONZE

COLLET NUT  
 -1 & -3: ALUMINUM ALLOY  
 -2 & -4: NiAl BRONZE

FRONT SEAL (INSTALLED)  
 MAT'L: FLUROSILICONE

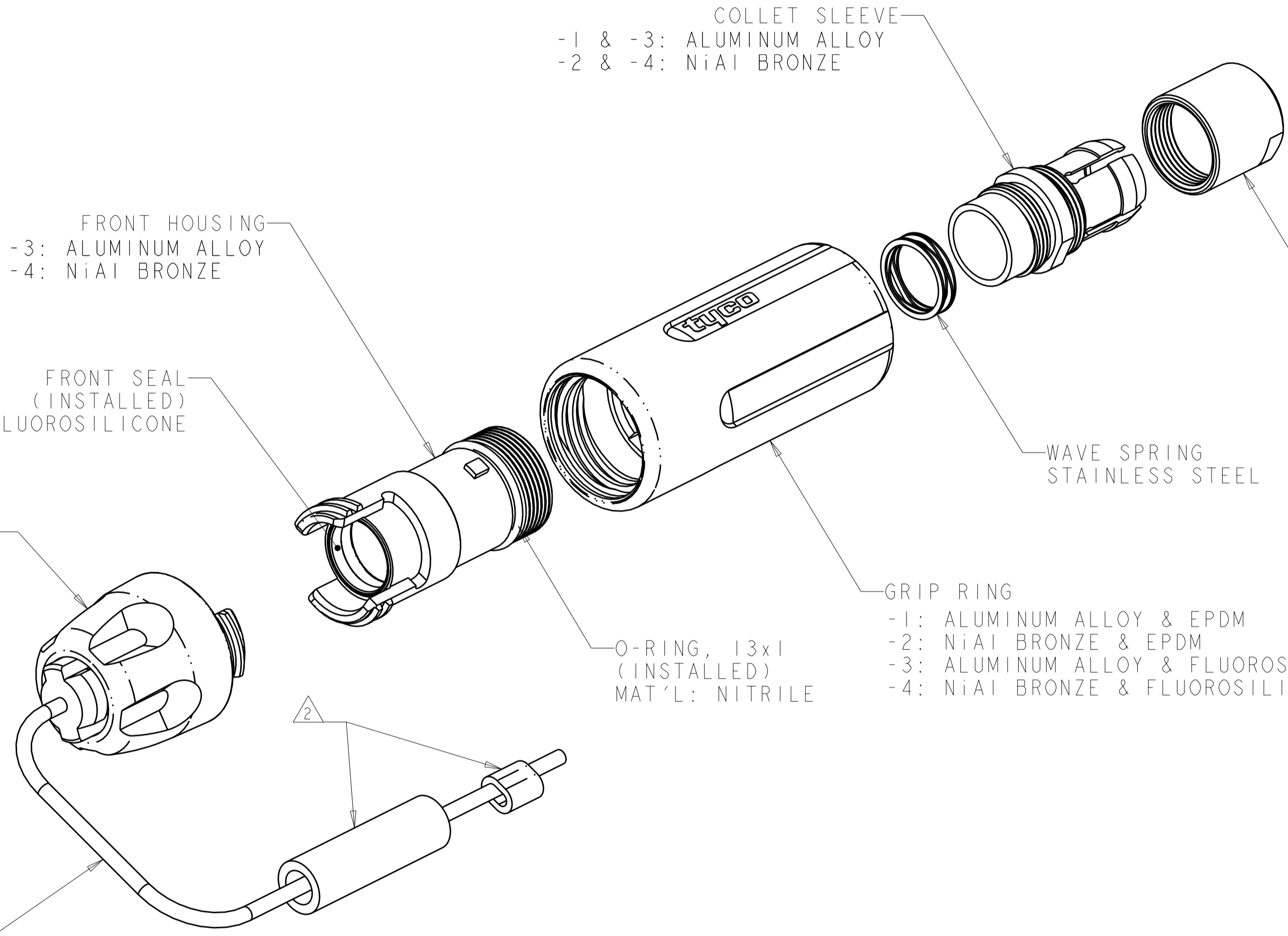
WAVE SPRING  
 STAINLESS STEEL

PROTECTIVE CAP  
 MAT'L: THERMOPLASTIC

GRIP RING  
 -1: ALUMINUM ALLOY & EPDM  
 -2: NiAl BRONZE & EPDM  
 -3: ALUMINUM ALLOY & FLUROSILICONE  
 -4: NiAl BRONZE & FLUROSILICONE

O-RING, 13x1 (INSTALLED)  
 MAT'L: NITRILE

TETHER  
 MAT'L: PLASTICOATED STEEL WIRE



THIS DRAWING IS A CONTROLLED DOCUMENT FOR TYCO ELECTRONICS CORPORATION. IT IS SUBJECT TO CHANGE AND THE CONTROLLING ENGINEERING ORGANIZATION SHOULD BE CONTACTED FOR THE LATEST REVISION.		DWN K. GLATFELTER 20 JUN 2005	Tyco Electronics Harrisburg, PA 17105-3608	
DIMENSIONS: mm		CHK D. WERTMAN 24 JUN 2005	NAME CONNECTOR SHELL KIT, PLUG PRO BEAM MINI	
TOLERANCES UNLESS OTHERWISE SPECIFIED: 0 PLC ± 1 PLC ± 2 PLC ± 3 PLC ± 4 PLC ± ANGLES ±		APVD D. WERTMAN 24 JUN 2005	RESTRICTED TO	
MATERIAL AS LISTED		PRODUCT SPEC -	SIZE A200779	CAGE CODE C-1828698
FINISH HARD ANODIZE (A1 ONLY)		APPLICATION SPEC -	SCALE 2:1	SHEET 2 OF 2
CUSTOMER DRAWING		WEIGHT -	REV B	

## Данный компонент на территории Российской Федерации

### Вы можете приобрести в компании MosChip.

Для оперативного оформления запроса Вам необходимо перейти по данной ссылке:

<http://moschip.ru/get-element>

Вы можете разместить у нас заказ для любого Вашего проекта, будь то серийное производство или разработка единичного прибора.

В нашем ассортименте представлены ведущие мировые производители активных и пассивных электронных компонентов.

Нашей специализацией является поставка электронной компонентной базы двойного назначения, продукции таких производителей как XILINX, Intel (ex.ALTERA), Vicor, Microchip, Texas Instruments, Analog Devices, Mini-Circuits, Amphenol, Glenair.

Сотрудничество с глобальными дистрибьюторами электронных компонентов, предоставляет возможность заказывать и получать с международных складов практически любой перечень компонентов в оптимальные для Вас сроки.

На всех этапах разработки и производства наши партнеры могут получить квалифицированную поддержку опытных инженеров.

Система менеджмента качества компании отвечает требованиям в соответствии с ГОСТ Р ИСО 9001, ГОСТ РВ 0015-002 и ЭС РД 009

### Офис по работе с юридическими лицами:

105318, г.Москва, ул.Щербаковская д.3, офис 1107, 1118, ДЦ «Щербаковский»

Телефон: +7 495 668-12-70 (многоканальный)

Факс: +7 495 668-12-70 (доб.304)

E-mail: [info@moschip.ru](mailto:info@moschip.ru)

Skype отдела продаж:

moschip.ru

moschip.ru\_4

moschip.ru\_6

moschip.ru\_9