

# DI & DM SERIES SPST STANDARD DIP SWITCHES

## FEATURES

High reliability.  
Self-cleaning contacts.  
Multi-positions.  
Process compatible with tape seal.  
Dual in-line .100" x .300" term. spacing.

SPECIFICATIONS SUBJECT TO CHANGE WITHOUT NOTICE.

## GENERAL SPECIFICATIONS

### ELECTRICALS

Electrical life	2000 cycles min. per switch @ 24 VDC, 25 mA
Contact rating, non-switching	100 mA at 50 VDC
Contact rating, switching	25 mA at 24 VDC
Contact resistance at current 100 mA	50 m $\Omega$ max. initial - 100 m $\Omega$ max. after life test
Insulation resistance at 100 VDC	100 M $\Omega$ minimum
Dielectric strength	500 VAC for 1 minute
Capacitance	5 pf. max. between adjacent terminals

### MECHANICALS, THERMALS

Mechanical life	2000 cycles min. per switch
Operating force	1000 grams max.
Vibration	10-55 Hz. per MIL-STD-202F METHOD 201A
Shock	50 G (peak value) for 11 msec. per MIL-STD-202F, METHOD 213B
Operating temperature range	-40°C to 85°C

### SOLDERING & CLEANING RECOMMENDATIONS\*

Hand soldering	320°C max. for 2 seconds max. (30 watt iron max.)
Wave soldering	260°C max. for 5 seconds max.
Cleaning (with tape seal)	Spray wash from top side only.

\* Note: keep switches in "OFF" position during soldering and cleaning for best results

## MATERIALS

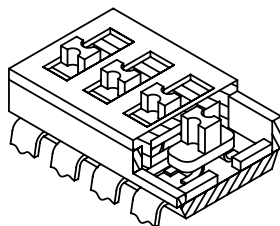
Base & Cover	DI: UL94V-O, glass fiber filled PBT, black DM: UL94V-O, glass fiber filled PPS, black
Actuators	UL94V-O, Nylon, white
Contacts	Gold over nickel plated copper alloy
Terminals	DI: Tin/lead plated brass. DM: Gold over nickel plated copper alloy.
Term. Sealing	Molded-in
Tape seal	Kapton

## PACKAGING

DIP switches are shipped in standard IC tubes with all actuators in the "OFF" position.  
Tape & reel packaging per EIA available for DMR models (see next page).

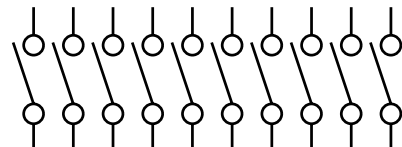
## SWITCH CROSS SECTIONS

Double  
contact system



DI & DM

## SCHEMATIC (TYPICAL)



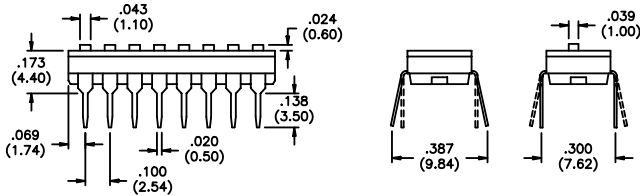
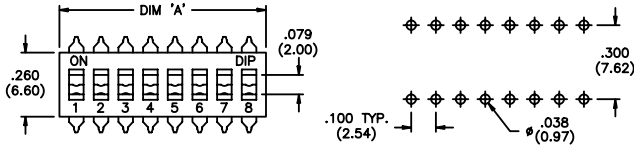
See tabulations on following pages for  
number of positions available (10 shown)

**DI Series  
Machine  
Insertable  $\rho$**



**Tin/lead plated brass terminals**  
Gold plated terminals available on request

Actuator	Squared terminals		Spread terminals		No. of Pos.	'A' Dim. +.008/-0.000" (+0.2/-0.0mm)
	MODEL NO. with no tape seal	MODEL NO. with tape seal	MODEL NO. with no tape seal	MODEL NO. with tape seal		
Raised	<b>DI01H</b>	n/a	<b>DI01S</b>	n/a	1	.137 (3,48)
	<b>DI02H</b>	n/a	<b>DI02S</b>	n/a	2	.237 (6,02)
	<b>DI04H</b>	n/a	<b>DI04S</b>	n/a	4	.437 (11,10)
	<b>DI06H</b>	n/a	<b>DI06S</b>	n/a	6	.637 (16,18)
	<b>DI08H</b>	n/a	<b>DI08S</b>	n/a	8	.837 (21,26)
Recessed	<b>DI10H</b>	n/a	<b>DI10S</b>	n/a	10	1.037 (26,34)
	<b>DIR01H</b>	n/a	<b>DIR01S</b>	<b>DIR01ST</b>	1	.137 (3,48)
	<b>DIR02H</b>	<b>DIR02HT</b>	<b>DIR02S</b>	<b>DIR02ST</b>	2	.237 (6,02)
	<b>DIR04H</b>	<b>DIR04HT</b>	<b>DIR04S</b>	<b>DIR04ST</b>	4	.437 (11,10)
	<b>DIR06H</b>	<b>DIR06HT</b>	<b>DIR06S</b>	<b>DIR06ST</b>	6	.637 (16,18)
	<b>DIR08H</b>	<b>DIR08HT</b>	<b>DIR08S</b>	<b>DIR08ST</b>	8	.837 (21,26)
	<b>DIR10H</b>	<b>DIR10HT</b>	<b>DIR10S</b>	<b>DIR10ST</b>	10	1.037 (26,34)



$\rho$  Auto-insertable using equipment from Amistar, Dynapert, Panasert, Northeastern Tool, Universal and others.

n/a = not available.

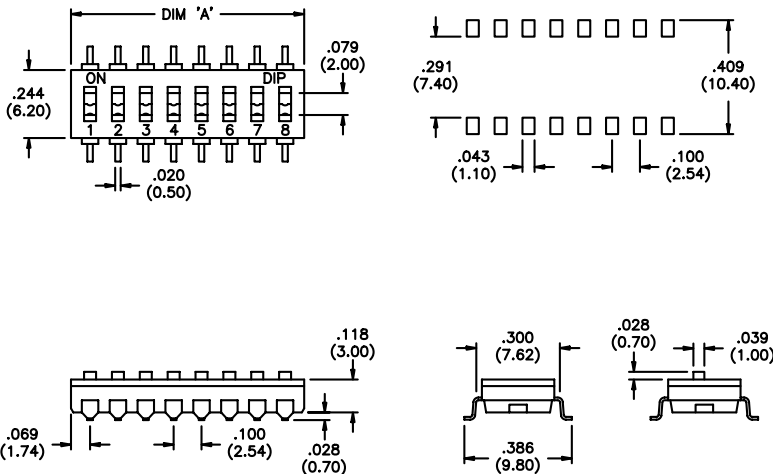
SPECIFICATIONS SUBJECT TO CHANGE WITHOUT NOTICE.

**P**

**DM Series  
Surface  
Mount  $\rho$**



Actuator Style	MODEL NO. with no tape seal	MODEL NO. with tape seal	No. of Pos.	'A' Dimension +.008/-0.000" (+0.2/-0.0mm)
Raised Actuator	<b>DM01</b>	n/a	1	.137 (3,48)
	<b>DM02</b>	n/a	2	.237 (6,02)
	<b>DM03</b>	n/a	3	.337 (8,56)
	<b>DM04</b>	n/a	4	.437 (11,10)
	<b>DM05</b>	n/a	5	.537 (13,64)
	<b>DM06</b>	n/a	6	.637 (16,18)
	<b>DM07</b>	n/a	7	.737 (18,72)
	<b>DM08</b>	n/a	8	.837 (21,26)
	<b>DM09</b>	n/a	9	.937 (23,80)
	<b>DM10</b>	n/a	10	1.037 (26,34)
	<b>DM12</b>	n/a	12	1.237 (31,42)
	Recessed Actuator	<b>DMR01</b>	n/a	1
<b>DMR02</b>		<b>DMR02T</b>	2	.237 (6,02)
<b>DMR03</b>		<b>DMR03T</b>	3	.337 (8,56)
<b>DMR04</b>		<b>DMR04T</b>	4	.437 (11,10)
<b>DMR05</b>		<b>DMR05T</b>	5	.537 (13,64)
<b>DMR06</b>		<b>DMR06T</b>	6	.637 (16,18)
<b>DMR07</b>		<b>DMR07T</b>	7	.737 (18,72)
<b>DMR08</b>		<b>DMR08T</b>	8	.837 (21,26)
<b>DMR09</b>		<b>DMR09T</b>	9	.937 (23,80)
<b>DMR10</b>		<b>DMR10T</b>	10	1.037 (26,34)
<b>DMR12</b>		<b>DMR12T</b>	12	1.237 (31,42)



For tape & reel packaging on DMR models only, add 'TR' to model number - example: DMR08TTR. Note- tape & reel packaging is available only with tape seal models. 900 switches per reel.

## Данный компонент на территории Российской Федерации

### Вы можете приобрести в компании MosChip.

Для оперативного оформления запроса Вам необходимо перейти по данной ссылке:

<http://moschip.ru/get-element>

Вы можете разместить у нас заказ для любого Вашего проекта, будь то серийное производство или разработка единичного прибора.

В нашем ассортименте представлены ведущие мировые производители активных и пассивных электронных компонентов.

Нашей специализацией является поставка электронной компонентной базы двойного назначения, продукции таких производителей как XILINX, Intel (ex.ALTERA), Vicor, Microchip, Texas Instruments, Analog Devices, Mini-Circuits, Amphenol, Glenair.

Сотрудничество с глобальными дистрибьюторами электронных компонентов, предоставляет возможность заказывать и получать с международных складов практически любой перечень компонентов в оптимальные для Вас сроки.

На всех этапах разработки и производства наши партнеры могут получить квалифицированную поддержку опытных инженеров.

Система менеджмента качества компании отвечает требованиям в соответствии с ГОСТ Р ИСО 9001, ГОСТ РВ 0015-002 и ЭС РД 009

### Офис по работе с юридическими лицами:

105318, г.Москва, ул.Щербаковская д.3, офис 1107, 1118, ДЦ «Щербаковский»

Телефон: +7 495 668-12-70 (многоканальный)

Факс: +7 495 668-12-70 (доб.304)

E-mail: [info@moschip.ru](mailto:info@moschip.ru)

Skype отдела продаж:

moschip.ru

moschip.ru\_4

moschip.ru\_6

moschip.ru\_9