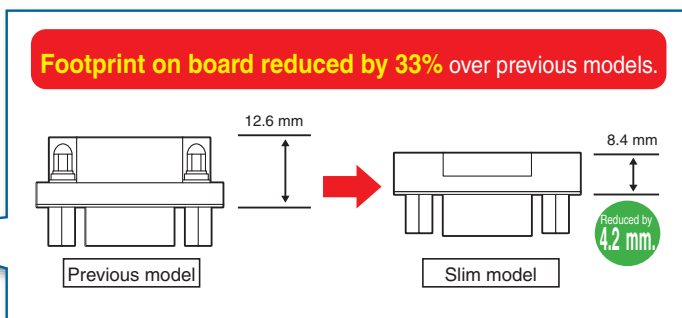
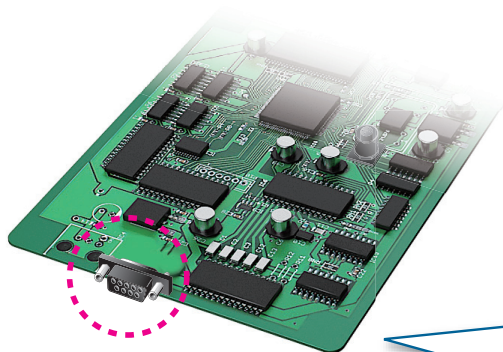
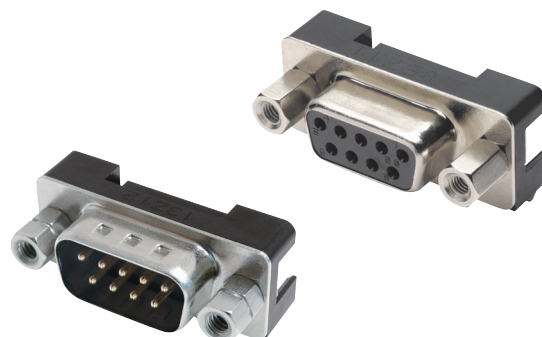


D-Sub Connectors XM3-LS


Space-saving 9-pin Slim D-sub Socket Connectors for PCB use

- Board mounting area is reduced by 33% (compared with previous XM3 models) using a depth of 8.4 mm.
- Nine right-angle DIP terminals.
- Mounting board thickness of either 1.6 mm or 1.0 mm.
- RoHS Compliant.




Ordering Information

Sockets

Appearance			Minimum order Quantity
Anchors	M2.6 x 0.45 metric screws (Included)	#4-40 UNC inch screws (Included)	
No. of contacts	Model		
9	XM3B-0942-112LS	XM3B-0942-132LS	

Plugs

Appearance			Minimum order Quantity
Anchors	M2.6 x 0.45 metric screws (Included)	#4-40 UNC inch screws (Included)	
No. of contacts	Model		
9	XM3C-0942-112LS	XM3C-0942-132LS	

Specifications

■ Ratings and Characteristics

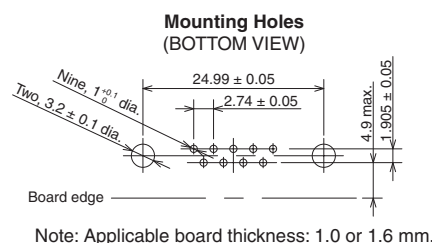
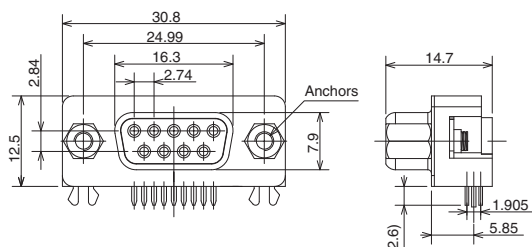
Rated Current	3 A
Rated Voltage	300 VAC
Contact Resistance	20 mΩ max. (at 20 mVDC, 100 mA max.)
Insulation Resistance	1,000 MΩ min. (at 500 VDC for 1 min.)
Dielectric Strength	1,000 VAC for 1 min (leakage current: 1 mA max.)
Insertion Durability	100 times
Operating Temperature	-25 to 105°C (with no icing or condensation)

■ Materials and Finish

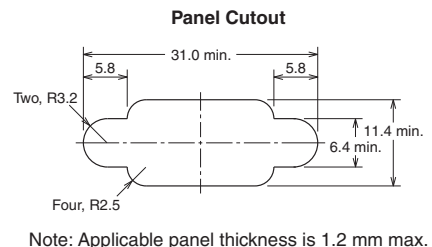
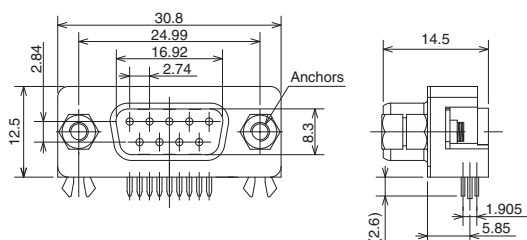
Housing		Fiber-glass reinforced PBT resin (UL94V-0)/black
Contacts	Socket	Phosphor Bronze / nickel base, flash gold plated
	Plug	Brass / nickel base, flash gold plated
Shell		Steel/nickel plated
Anchors	Socket	M2.6 x 0.45: Steel/nickel plated #4-40 UNC: Stainless steel
	Plug	Stainless steel
Grounding fixture		Phosphor Bronze / tin plated

Dimensions

Socket XM3B-0942-1□2LS



Plug XM3C-0942-1□2LS



Note: The mounting hole and panel cutout dimensions are the same for the Sockets and Plugs.

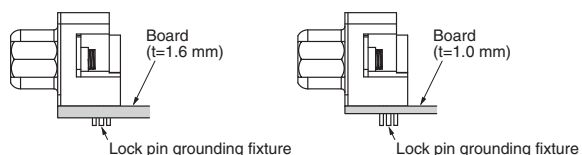
Precautions

■ Correct Use

Insert the connector into the board and then simultaneously dip-solder the connector terminals and lock pins to the board.

Pull or push the connector straight in or out when you connect or disconnect it. Twisting it may cause damage or faulty contact.

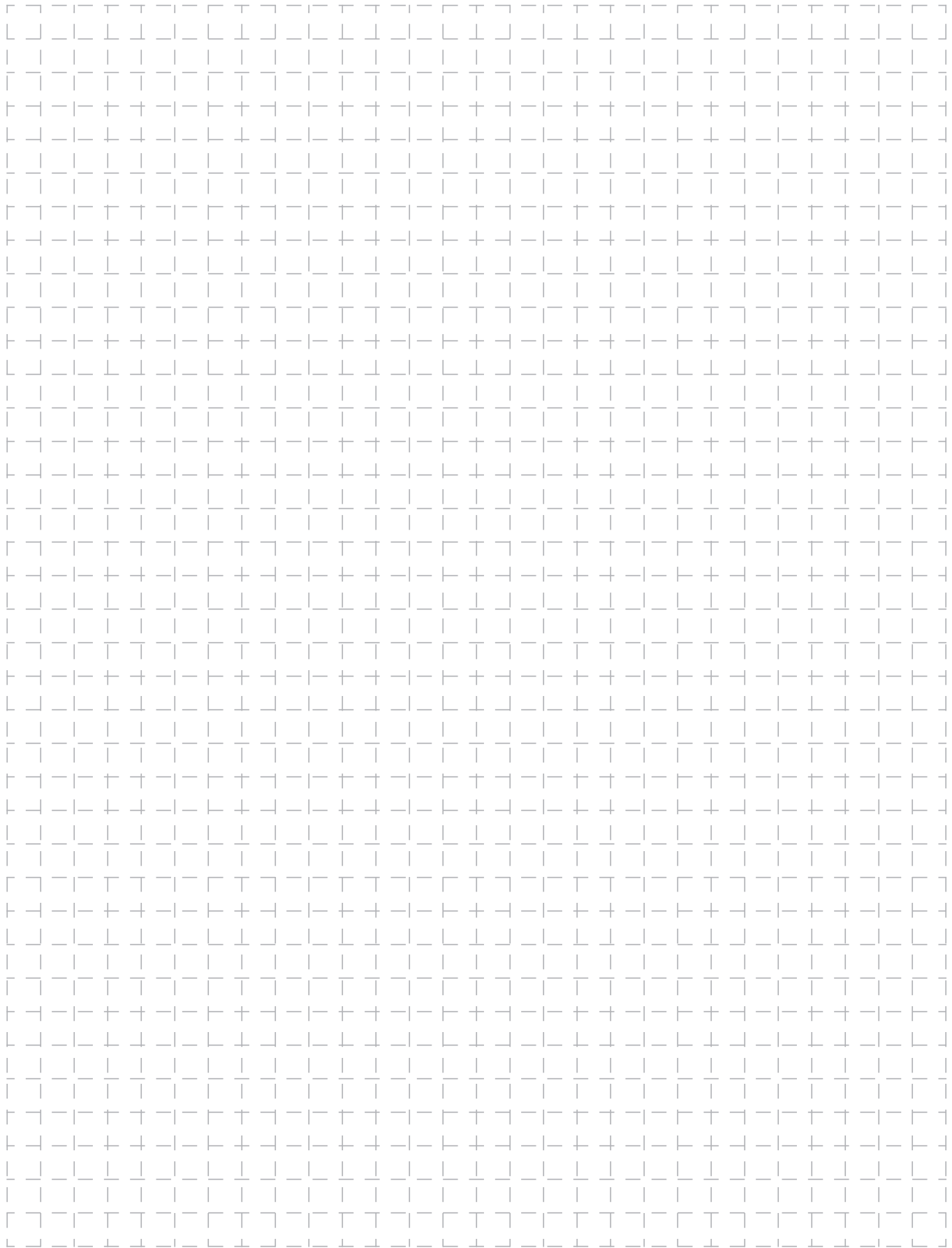
Do not remove the anchors from the connector. Removing the anchors may cause damage or faulty contact.



Automatic Soldering

Automated soldering conditions (Jet Flow);

- Soldering Temperature: 250 ± 5°C
- Continuous soldering time: 5 ± 1 s max.



All sales are subject to Omron Electronic Components LLC standard terms and conditions of sale, which can be found at http://www.components.omron.com/components/web/webfiles.nsf/sales_terms.html

ALL DIMENSIONS SHOWN ARE IN MILLIMETERS.
To convert millimeters into inches, multiply by 0.03937. To convert grams into ounces, multiply by 0.03527.

OMRON[®]

**OMRON ELECTRONIC
COMPONENTS LLC**

55 E. Commerce Drive, Suite B
Schaumburg, IL 60173

847-882-2288

OMRON ON-LINE

Global - <http://www.omron.com>

USA - <http://www.components.omron.com>

Данный компонент на территории Российской Федерации

Вы можете приобрести в компании MosChip.

Для оперативного оформления запроса Вам необходимо перейти по данной ссылке:

<http://moschip.ru/get-element>

Вы можете разместить у нас заказ для любого Вашего проекта, будь то серийное производство или разработка единичного прибора.

В нашем ассортименте представлены ведущие мировые производители активных и пассивных электронных компонентов.

Нашей специализацией является поставка электронной компонентной базы двойного назначения, продукции таких производителей как XILINX, Intel (ex.ALTERA), Vicor, Microchip, Texas Instruments, Analog Devices, Mini-Circuits, Amphenol, Glenair.

Сотрудничество с глобальными дистрибьюторами электронных компонентов, предоставляет возможность заказывать и получать с международных складов практически любой перечень компонентов в оптимальные для Вас сроки.

На всех этапах разработки и производства наши партнеры могут получить квалифицированную поддержку опытных инженеров.

Система менеджмента качества компании отвечает требованиям в соответствии с ГОСТ Р ИСО 9001, ГОСТ РВ 0015-002 и ЭС РД 009

Офис по работе с юридическими лицами:

105318, г.Москва, ул.Щербаковская д.3, офис 1107, 1118, ДЦ «Щербаковский»

Телефон: +7 495 668-12-70 (многоканальный)

Факс: +7 495 668-12-70 (доб.304)

E-mail: info@moschip.ru

Skype отдела продаж:

moschip.ru

moschip.ru_4

moschip.ru_6

moschip.ru_9