

K-Nr.: 25623
 K-no.:

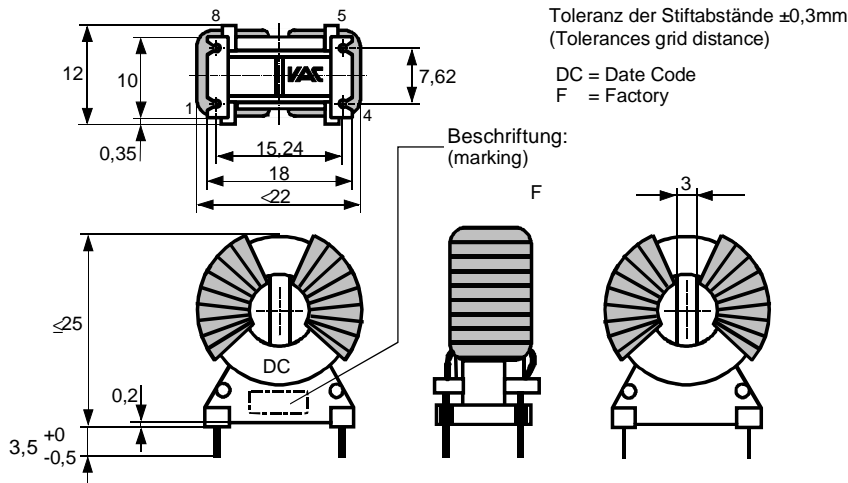
Stromkompensierte Drossel / Common Mode Choke

 Datum: 03.07.2015
 Date:

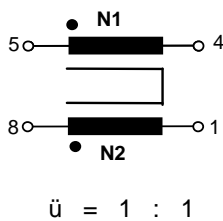
 Kunde: Typenelement / Standard type
 Customer:

 Kd. Sach Nr.:
 Customers part no.:

 Seite 1 von 2
 Page of

 Maßbild (mm): Freimaßtoleranz DIN ISO 2768-c
 Mechanical outline General tolerances

 Anschlüsse:
 Connections:

 Cu verzinkt
 Cu tinned
 $\varnothing = 0,63 \text{ mm}$

 Anschlußschema:
 Schematic diagram

 Betriebsdaten/Charakteristische Daten (Typische Werte):
 Operational data/characteristic data (typical values):

	f=10kHz	f=100kHz	DC
L [mH]	10,8	2,5	
Z [Ω]	720	2320	
I _{unbal.} [mA]	12	22	10

 $L_s / L_{leak} \approx 7.6 \mu\text{H}$ and $f = 100 \text{ kHz}$ (Eine Wicklung kurzgeschlossen / one winding shorted)

Bemessungsisolationsspannung / rated insulation voltage:

 $U_{is} = 300 V_{RMS}$ (424 V_{peak}) (Netzstromkreis / connected to the mains)

 $600 V_{RMS}$ (848 V_{peak}) (Nicht-Netzstromkreis / not connected to the mains)

 $I_N = 2 \times 4,5 \text{ A}$
 $m \approx 8 \text{ g}$

Max. Betriebstemperatur / max. operating temperature

 $T_{op} = +130^\circ\text{C}$

Umgebungstemperatur / ambient temperature:

 $T_a = -40^\circ\text{C} \dots +70^\circ\text{C}$

Lagertemperatur / storage temperature:

 $T_{st} = -40^\circ\text{C} \dots +85^\circ\text{C}$

Prüfung / Inspection: (V: 100%-Test; AQL...: DIN ISO 2859-Teil1)

- (V) M3014: $U_{p,eff} = 1,65 \text{ kV}$, 1 s, N gegen/to N
- (AQL 0,25) M3011/1: $L_1 = 2,5 \text{ mH}$ -30/+50% $f = 100 \text{ kHz}$, $U_{AC,eff} = 1,0 \text{ V}$
- (V) M3011/6: Polarität / Übersetzungsverhältnis: Toleranz $\pm 3\%$ ($\pm 0W/dg$).
Polarity / Turns ratio: Tolerance
- (AQL 1/S4) M3011/5: $R_{Cu} \leq 32,5 \text{ m}\Omega^*$ für jede Wicklung / for each winding
- (Fix05) M3290: Lötbarkeitstest nach Abschnitt 1 / solderability test acc. to chapter 1
- (AQL 1/S4) M3200: Mechanische Prüfung / mechanical test

Typprüfung / Type test:

- M3064: Stoßspannungsprüfung / surge voltage test: N gegen/to N
 Einstellwerte / Settings: 1,2 μs / 50 μs Kurvenform (waveform), $U_{P,peak} = 4,0 \text{ kV}$
 3 Impulse im Abstand $t = 1 \text{ s}$ mit wechselnder Polarität
 3 pulses in a cycle of with changing polarity
- M3014: $U_{p,eff} = 1,65 \text{ kV}$, $t = 5 \text{ s}$, N gegen/to N

Messungen nach Temperaturangleich der Prüflinge an Raumtemperatur

*vorläufig/preliminary

Measurements after temperature balance of the test samples at room temperature

Datum	Name	Index	Änderung
03.07.15	FS	81	Operational data/characteristic data: nominal current increased to 2x 4,5A. Insulation system: UL-file updated. CN-15-350

 Hrsg.: KB-E
 editor

 Bearb.: Beichler
 designer

 KB-PM: FS
 check

 freig.: HS
 released

K-Nr.: 25623
 K-no.:

Stromkompensierte Drossel / Common Mode Choke

 Datum: 03.07.2015
 Date:

 Kunde: Typenelement / Standard type
 Customer:

 Kd. Sach Nr.:
 Customers part no.:

 Seite 2 von 2
 Page of

Weitere Vorschriften:

Applicable documents:

Konstruiert, gefertigt und geprüft nach EN 50178: 1998-4 und erfüllt die Vorschriften.

Constructed, manufactured and tested in accordance with EN 50178: 1998-4 and agrees with the standards.

Parameter / Parameters:

Basisisolation / Basic insulation: N gegen/to N Verschmutzungsgrad 2 / pollution degree 2

a) Netzstromkreis / connected to the mains

Überspannungskategorie / overvoltage category: III

 Bemessungsisolationsspannung / rated insulation voltage: $U_{is,eff} / U_{is,RMS} = 300 \text{ V (} 424 \text{ V}_{peak})$

 Prüfspannung / test voltage: $U_{P,eff} / U_{P,RMS} \geq 1,2 \text{ kV}$

 Stoßspannung. / surge volt.age: $U_{P,max} / U_{P,peak} \geq 4,0 \text{ kV}$

 Kriechstrecke / creepage: N gegen/to N $\geq 3,0 \text{ (1,5) mm}$
 $\geq 3,0 \text{ (1,5) mm}$

 Kurvenform (waveform): 1,2 $\mu\text{s} / 50 \mu\text{s}$

 Isolierstoffklasse 1 (auf Bodenplatte)
 Insulation material group 1 (on base plate)

 Isolierstoffklasse 1 (auf Kern)
 Insulation material group 1 (on core)

 Luftstrecke / clearance: N gegen/to N $\geq 3,0 \text{ mm}$

b) Nicht-Netzstromkreis / not connected to the mains

Überspannungskategorie / overvoltage category: II

 Bemessungsisolationsspannung / rated insulation voltage: $U_{is,eff} / U_{is,RMS} = 600 \text{ V (} 848 \text{ V}_{peak})$

 Prüfspannung / test voltage: $U_{P,eff} / U_{P,RMS} \geq 1,65 \text{ kV}$

 Stoßspannung. / surge volt.age: $U_{P,max} / U_{P,peak} \geq 4,0 \text{ kV}$

 Kriechstrecke / creepage: N gegen/to N $\geq 3,0 \text{ mm}$
 $\geq 3,0 \text{ mm}$

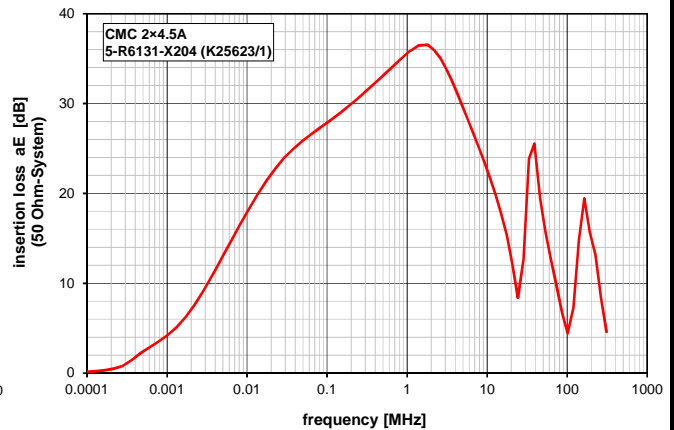
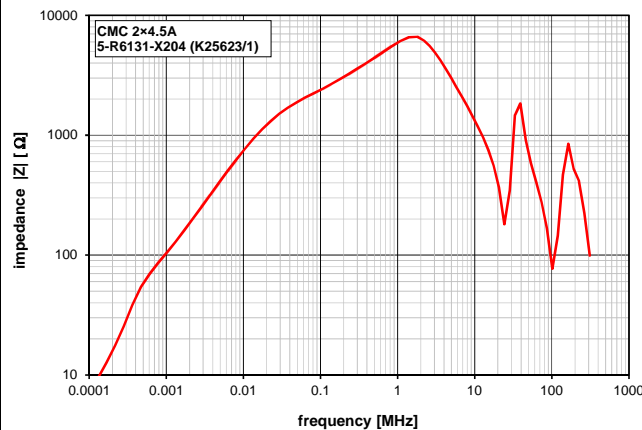
 Kurvenform (waveform): 1,2 $\mu\text{s} / 50 \mu\text{s}$

 Isolierstoffklasse 1 (auf Bodenplatte)
 Insulation material group 1 (on base plate)

 Isolierstoffklasse 1 (auf Kern)
 Insulation material group 1 (on core)

 Luftstrecke / clearance: N gegen/to N $\geq 3,0 \text{ mm}$
Design: Isoliersystem gemäß UL 1446 / insulation system compliant to UL 1446: File No.: E329745, 130°C (class B)

Bauelement-Träger, Draht und Isoliermaterialien / component fixture, wire and insulation materials: UL-gelistet / UL-listed

Typische Kurven / typical characteristics :

 Hrsg.: KB-E
 editor

 Bearb: Beichler
 designer

 KB-PM: FS
 check

 freig.: HS
 released

Данный компонент на территории Российской Федерации

Вы можете приобрести в компании MosChip.

Для оперативного оформления запроса Вам необходимо перейти по данной ссылке:

<http://moschip.ru/get-element>

Вы можете разместить у нас заказ для любого Вашего проекта, будь то серийное производство или разработка единичного прибора.

В нашем ассортименте представлены ведущие мировые производители активных и пассивных электронных компонентов.

Нашей специализацией является поставка электронной компонентной базы двойного назначения, продукции таких производителей как XILINX, Intel (ex.ALTERA), Vicor, Microchip, Texas Instruments, Analog Devices, Mini-Circuits, Amphenol, Glenair.

Сотрудничество с глобальными дистрибьюторами электронных компонентов, предоставляет возможность заказывать и получать с международных складов практически любой перечень компонентов в оптимальные для Вас сроки.

На всех этапах разработки и производства наши партнеры могут получить квалифицированную поддержку опытных инженеров.

Система менеджмента качества компании отвечает требованиям в соответствии с ГОСТ Р ИСО 9001, ГОСТ РВ 0015-002 и ЭС РД 009

Офис по работе с юридическими лицами:

105318, г.Москва, ул.Щербаковская д.3, офис 1107, 1118, ДЦ «Щербаковский»

Телефон: +7 495 668-12-70 (многоканальный)

Факс: +7 495 668-12-70 (доб.304)

E-mail: info@moschip.ru

Skype отдела продаж:

moschip.ru

moschip.ru_4

moschip.ru_6

moschip.ru_9