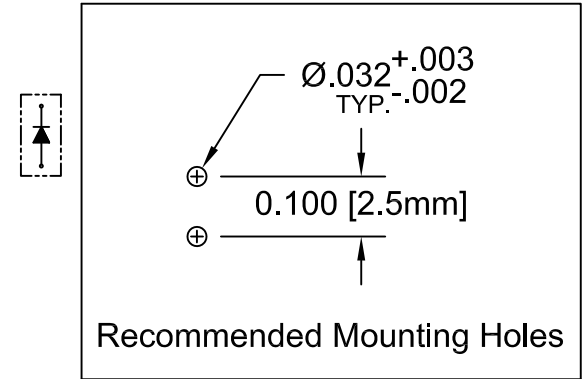
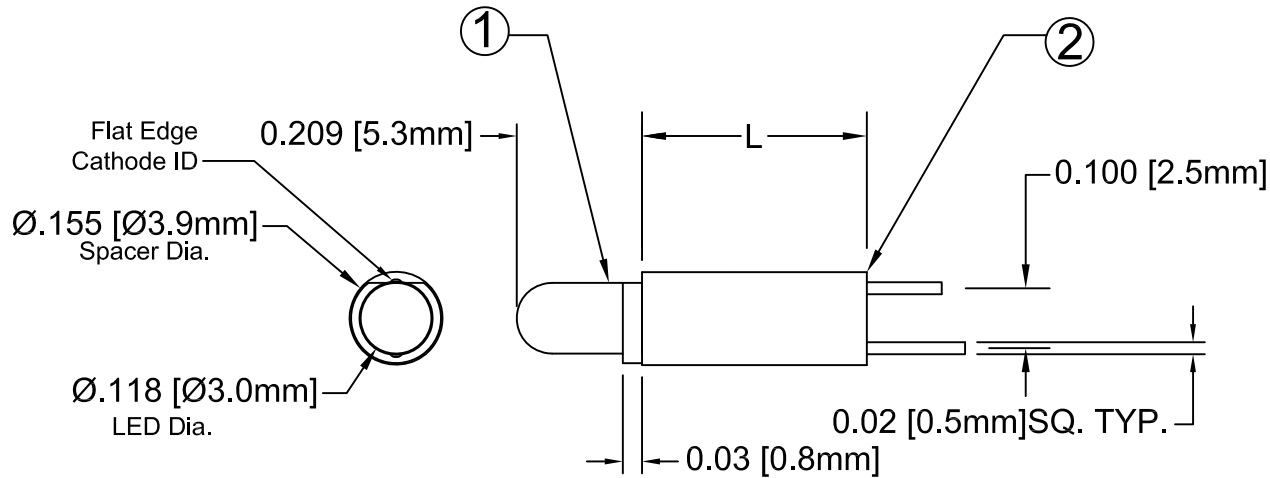


| ITEM | Q'TY | PART NUMBER | PART DESCRIPTION |
|------|------|-------------|--|
| 1 | 1 | 3XX5V-F | T-1 (3mm) Flanged LED, 5 Volt |
| 2 | 1 | ELM5XXX | Extruded, Self-Retaining Narrow LED Spacer |

| REV. | DESCRIPTION | DATE | APPROVED |
|------|----------------------------------|----------|----------|
| A | Engineering Release. | 07/25/07 | M. C. |
| B | Updated Pg. 2 to contain -F LEDs | 11/15/07 | M. C. |
| C | Removed Tolerance Note. | 09/03/08 | M. C. |
| D | Added Tape & Reel Options. | 06/07/11 | T. Y. |
| E | Tape & Reel Design Update. | 11/21/11 | T. Y. |




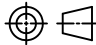
ABSOLUTE MAXIMUM RATINGS (Ta=25°C)

| | | |
|---|-------|----------------------|
| REVERSE CURRENT | _____ | 100µA |
| OPERATING TEMPERATURE RANGE | _____ | -25° C - 85° C |
| STORAGE TEMPERATURE | _____ | -30° C - 100° C |
| LEAD SOLDERING TEMPERATURE(1/16" FROM BODY) | _____ | 260° C FOR 5 SECONDS |

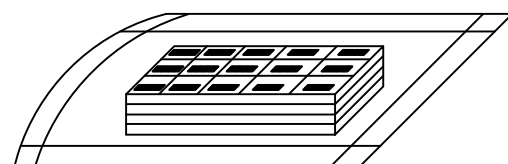
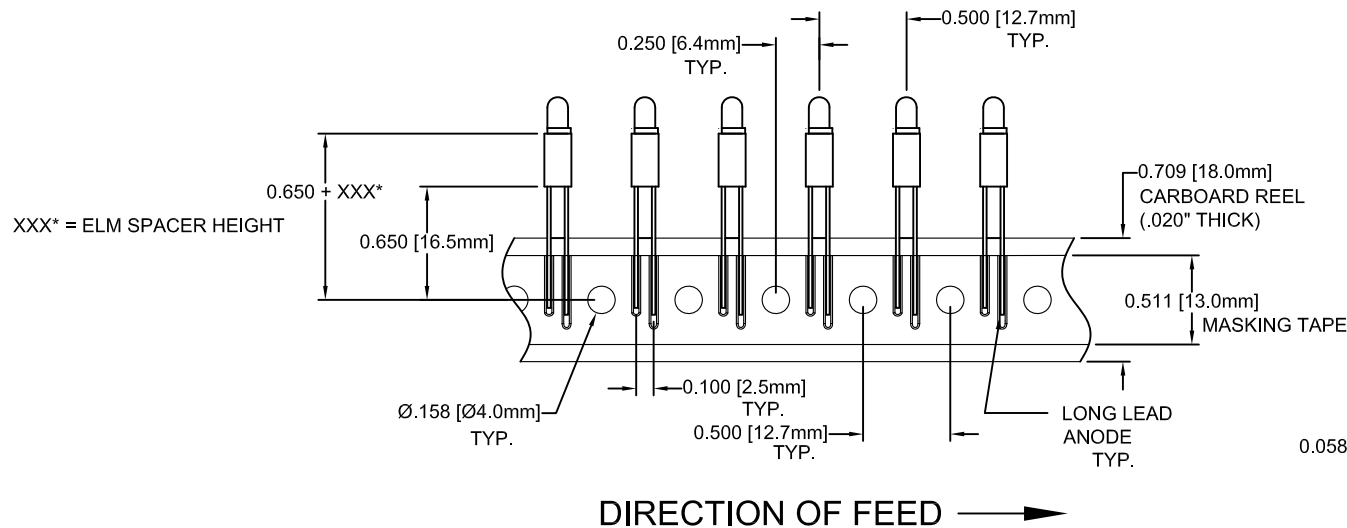
| | | |
|--|--------------------------|---|
| STANDARD TOLERANCE (UNLESS OTHERWISE SPECIFIED) | | BIVAR [®] 4 THOMAS, IRVINE, CA. 92618 TEL: (949) 951-8808 FAX: (949) 951-3974 |
| DECIMALS | ANGULAR | |
| .X ± .1 | X° ± 1° | |
| .XX ± .02 | | |
| .XXX ± .010 | | |
| DESIGNED: Dan Beckman | DATE: 07/25/07 | TITLE: EXTRUDED VERTICAL T-1 (3mm) LED NARROW SPACER PROFILE ASSY PART NO: ELM5XXX3XX5V REVISION: E |
| CHECKED: T. Yin | DATE: 07/25/07 | |
| | | CAGE CODE : 32559 SHEET # 1 OF 3 <small>CAD GENERATED DOCUMENT, DO NOT MEASURE DRAWING.</small> |

| | | | |
|------|--------------|------|----------|
| REV. | DESCRIPTION | DATE | APPROVED |
| | SEE SHEET#1. | | |
| | | | |

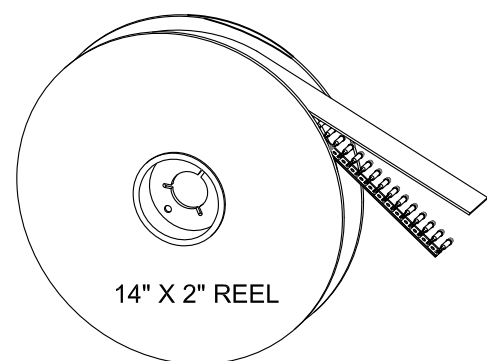
| LED Part No. | Chip | | | Lens Appearance | Absolute Max. Ratings | | | | Electro-Optical Data @ 5V | | | Viewing Angle 2θ ½ (Deg) |
|--------------|------------|----------------------------|---------------|-----------------|-----------------------|------------|------------|-------------|---------------------------|-----|-------------|--------------------------------|
| | Material | Peak Wave Length λp(nm) | Emitted Color | | Δλ (nm) | Pd (mW) | If (mA) | Peak If(mA) | Vf (V) | | Iv (mcd) | |
| | | | | | | | | | TYP | MAX | TYP | |
| 3GD5V-F | GaP/GaP | 568 | GREEN | DIFFUSED | 30 | 80 | 8 | 12 | - | 5.0 | 30.0 | 45 |
| 3YD5V-F | GaAsP/GaP | 585 | YELLOW | DIFFUSED | 35 | 80 | 8 | 12 | - | 5.0 | 20.0 | 45 |
| 3AD5V-F | GaAsP/GaP | 610 | AMBER | DIFFUSED | 17 | 80 | 8 | 12 | - | 5.0 | 30.0 | 45 |
| 3HD5V-F | GaAsP/GaP | 640 | HE RED | DIFFUSED | 40 | 80 | 8 | 12 | - | 5.0 | 30.0 | 45 |
| 3RD5V-F | GaAsP/GaAs | 700 | RED | DIFFUSED | 100 | 80 | 8 | 12 | - | 5.0 | 6.0 | 45 |

| | | | |
|---|--------------------------|--|--------------------------|
| STANDARD TOLERANCE (UNLESS OTHERWISE SPECIFIED) ±10% ALL VALUES | |  BIVAR [®] 4 THOMAS, IRVINE, CA. 92618 TEL: (949) 951-8808 FAX: (949) 951-3974 | |
| ANGULAR X° ± 5° | | | |
|  | | TITLE: EXTRUDED VERTICAL T-1 (3mm) LED NARROW SPACER PROFILE ASSY | |
| | | DESIGNED: Dan Beckman | DATE: 07/25/07 |
| CHECKED: T. Yin | DATE: 07/25/07 | CAGE CODE : 32559 | SHEET # 2 OF 3 |
| CAD GENERATED DOCUMENT, DO NOT MEASURE DRAWING. | | | |

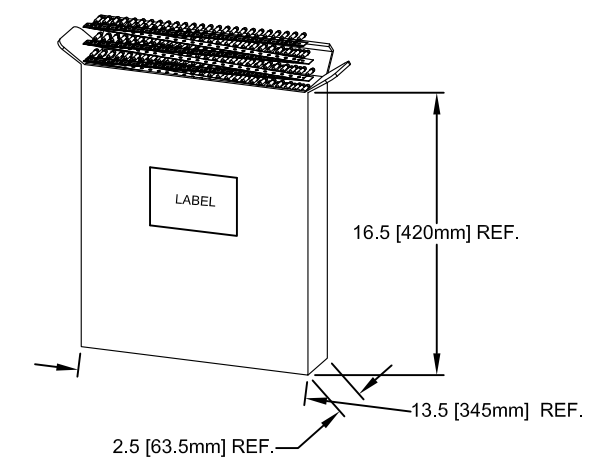
| REV. | DESCRIPTION | DATE | APPROVED |
|------|--------------|------|----------|
| | SEE SHEET #1 | | |
| | | | |
| | | | |
| | | | |
| | | | |



STANDARD PACKAGING TRAY



TAPE & REEL
1,000 pcs / reel



AMMO PACK
2,000 pcs / box

- NOTE:
1. STANDARD PART NUMBERS ARE PACKAGED IN LOOSE PIECES USING PACKAGING TRAYS
 2. ADD "T" SUFFIX TO PART NUMBER FOR TAPE AND REEL PACKAGING OPTION (1,000 PCS/REEL)
 3. ADD "A" SUFFIX TO PART NUMBER FOR AMMO PACK OPTION (2,000 PCS/BOX)
 4. TAPE AND REEL PACKAGING COMPLY TO EIA-468-C

| STANDARD TOLERANCE (UNLESS OTHERWISE SPECIFIED) | | BIVAR® | |
|--|---------|--|-----------------------|
| DECIMALS | ANGULAR | 4 THOMAS, IRVINE, CA. 92618 | |
| .X ± .1 | X° ± 1° | TEL: (949) 951-8808 FAX: (949) 951-3974 | |
| .XX ± .02 | | TITLE: EXTRUDED VERTICAL T-1 (3mm) LED NARROW SPACER PROFILE ASSY | |
| .XXX ± .010 | | DESIGNED: Dan Beckman | DATE: 07/25/07 |
| | | CHECKED: T. Yin | DATE: 07/25/07 |
| | | PART NO: ELM5XXX3XX5V | |
| | | CAGE CODE : 32559 | SHEET # 3 OF 3 |
| | | REVISION: E | |
| | | CAD GENERATED DOCUMENT, DO NOT MEASURE DRAWING. | |

Данный компонент на территории Российской Федерации

Вы можете приобрести в компании MosChip.

Для оперативного оформления запроса Вам необходимо перейти по данной ссылке:

<http://moschip.ru/get-element>

Вы можете разместить у нас заказ для любого Вашего проекта, будь то серийное производство или разработка единичного прибора.

В нашем ассортименте представлены ведущие мировые производители активных и пассивных электронных компонентов.

Нашей специализацией является поставка электронной компонентной базы двойного назначения, продукции таких производителей как XILINX, Intel (ex.ALTERA), Vicor, Microchip, Texas Instruments, Analog Devices, Mini-Circuits, Amphenol, Glenair.

Сотрудничество с глобальными дистрибьюторами электронных компонентов, предоставляет возможность заказывать и получать с международных складов практически любой перечень компонентов в оптимальные для Вас сроки.

На всех этапах разработки и производства наши партнеры могут получить квалифицированную поддержку опытных инженеров.

Система менеджмента качества компании отвечает требованиям в соответствии с ГОСТ Р ИСО 9001, ГОСТ РВ 0015-002 и ЭС РД 009

Офис по работе с юридическими лицами:

105318, г.Москва, ул.Щербаковская д.3, офис 1107, 1118, ДЦ «Щербаковский»

Телефон: +7 495 668-12-70 (многоканальный)

Факс: +7 495 668-12-70 (доб.304)

E-mail: info@moschip.ru

Skype отдела продаж:

moschip.ru

moschip.ru_4

moschip.ru_6

moschip.ru_9