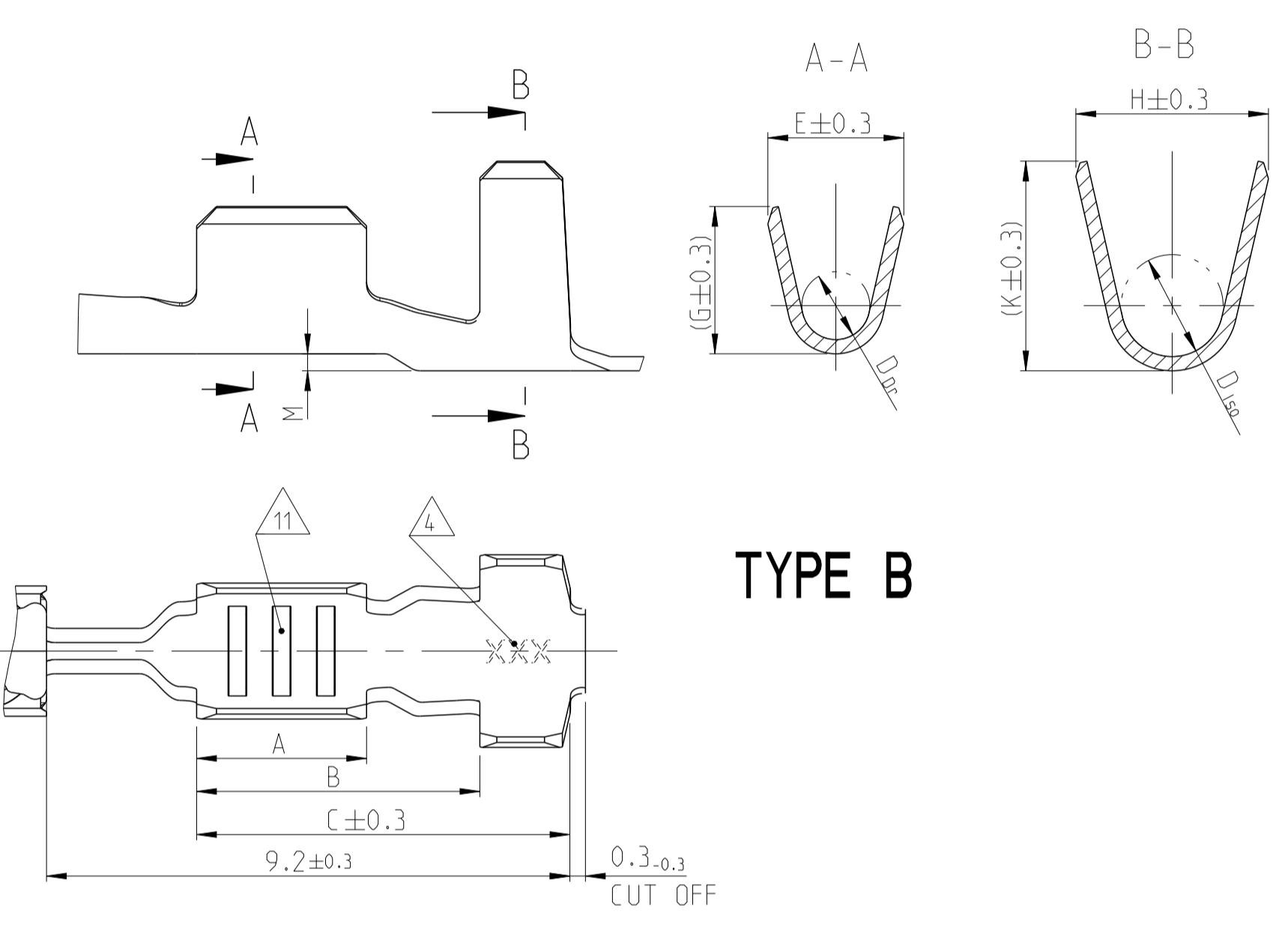
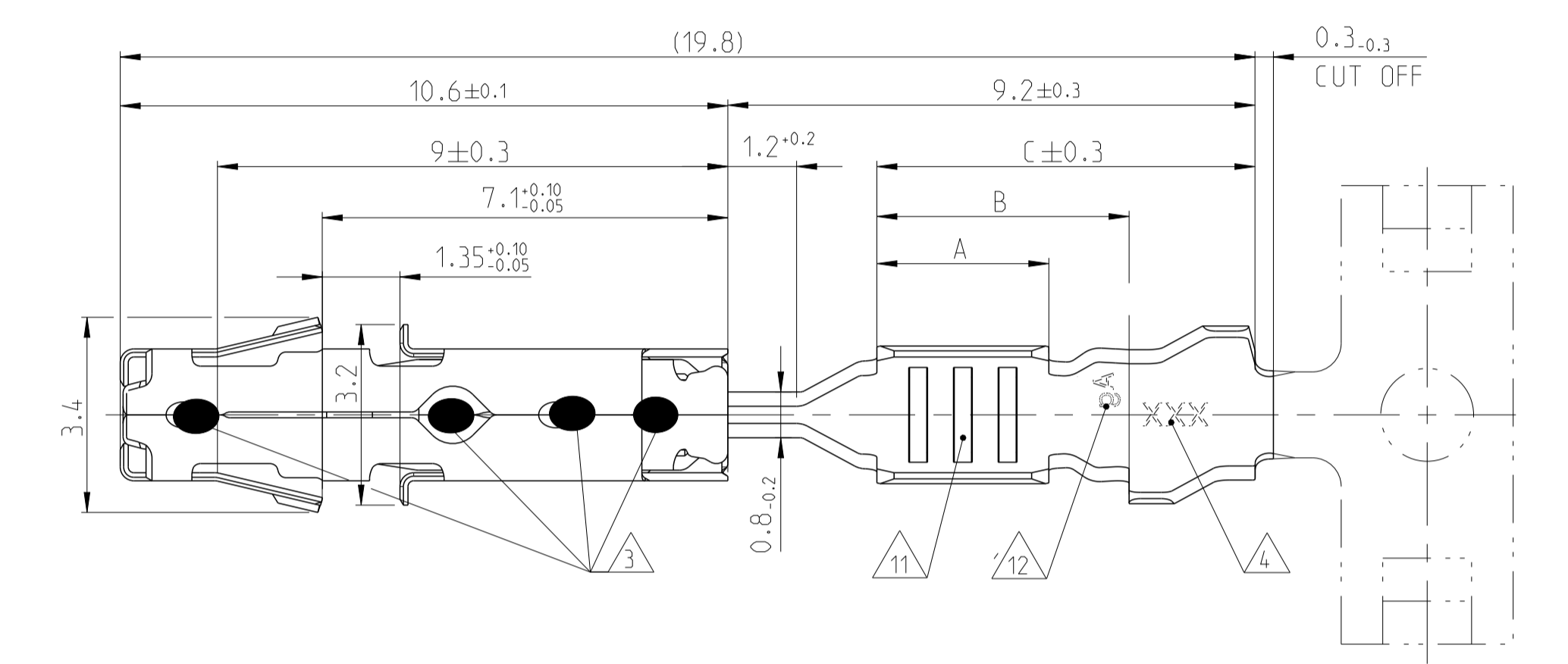
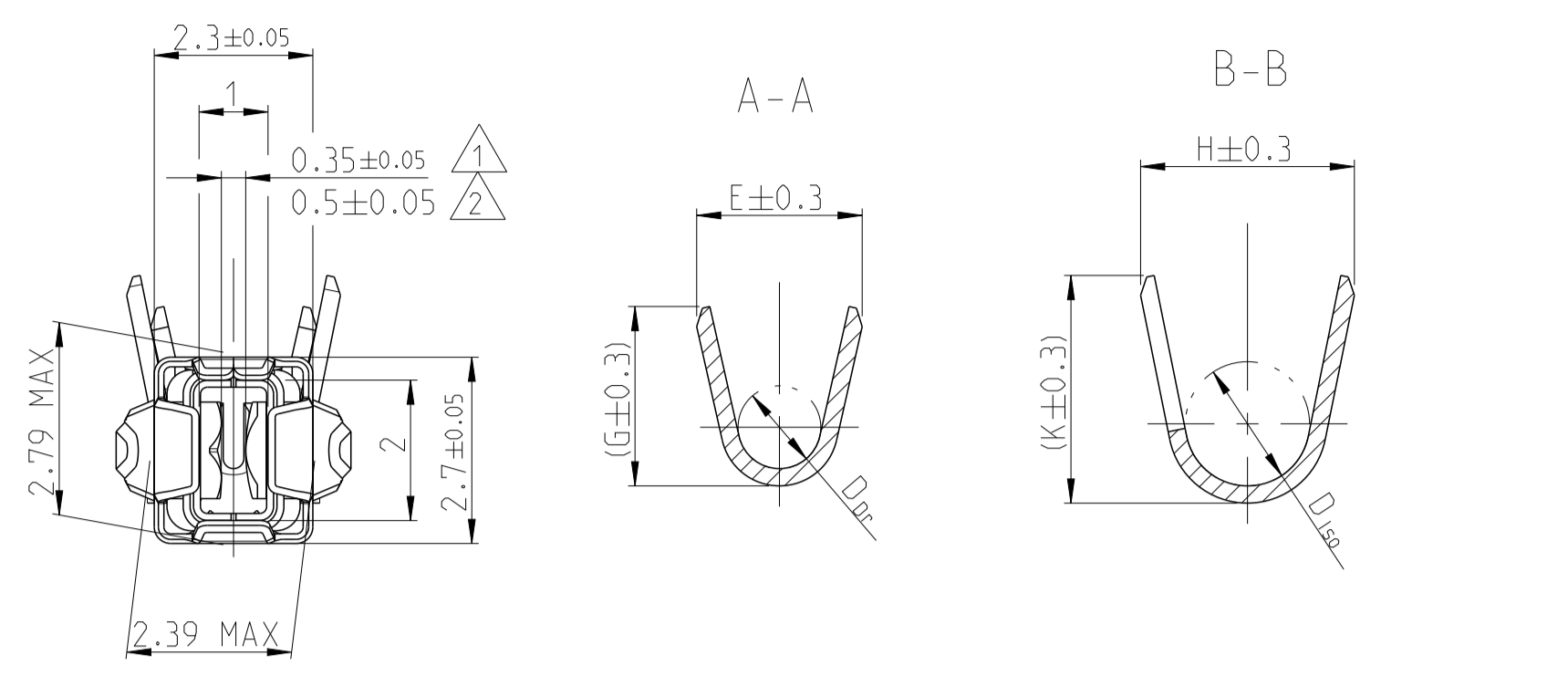
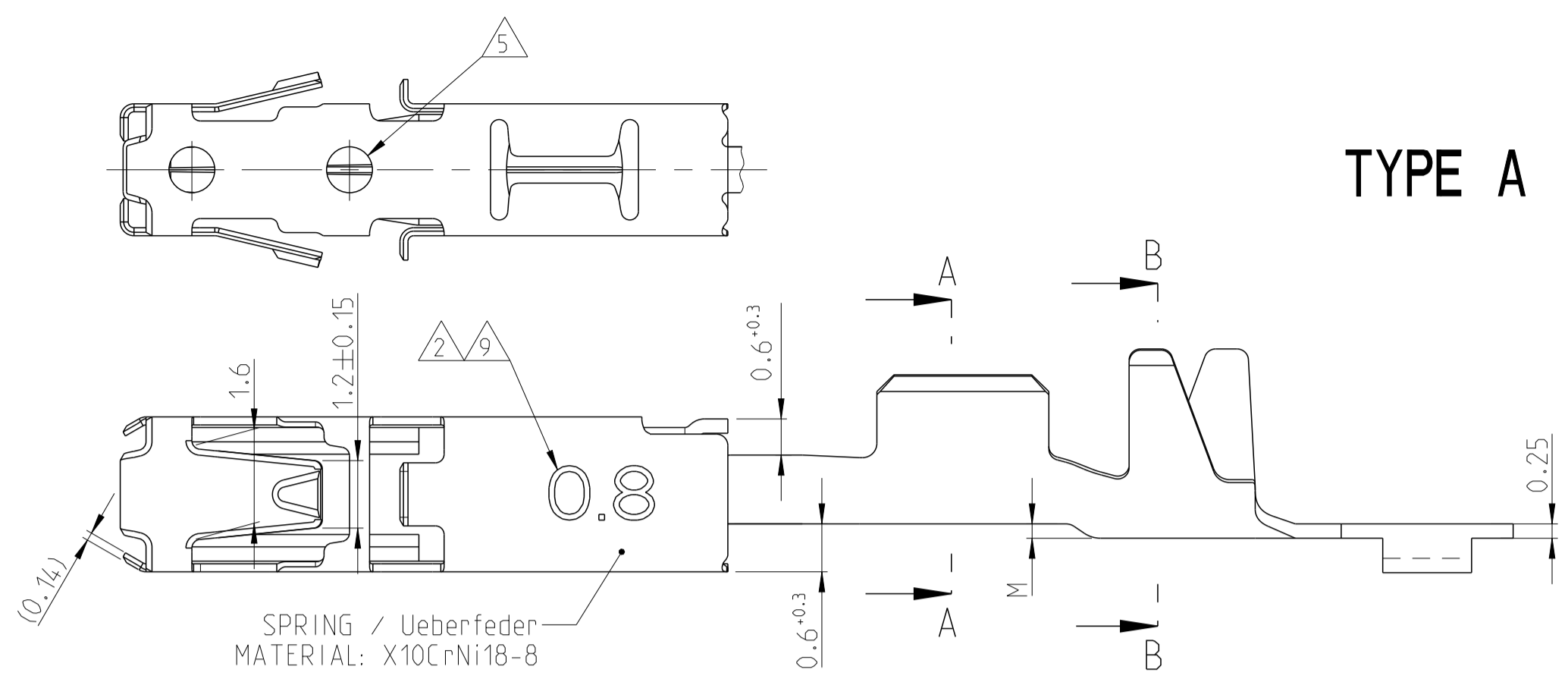
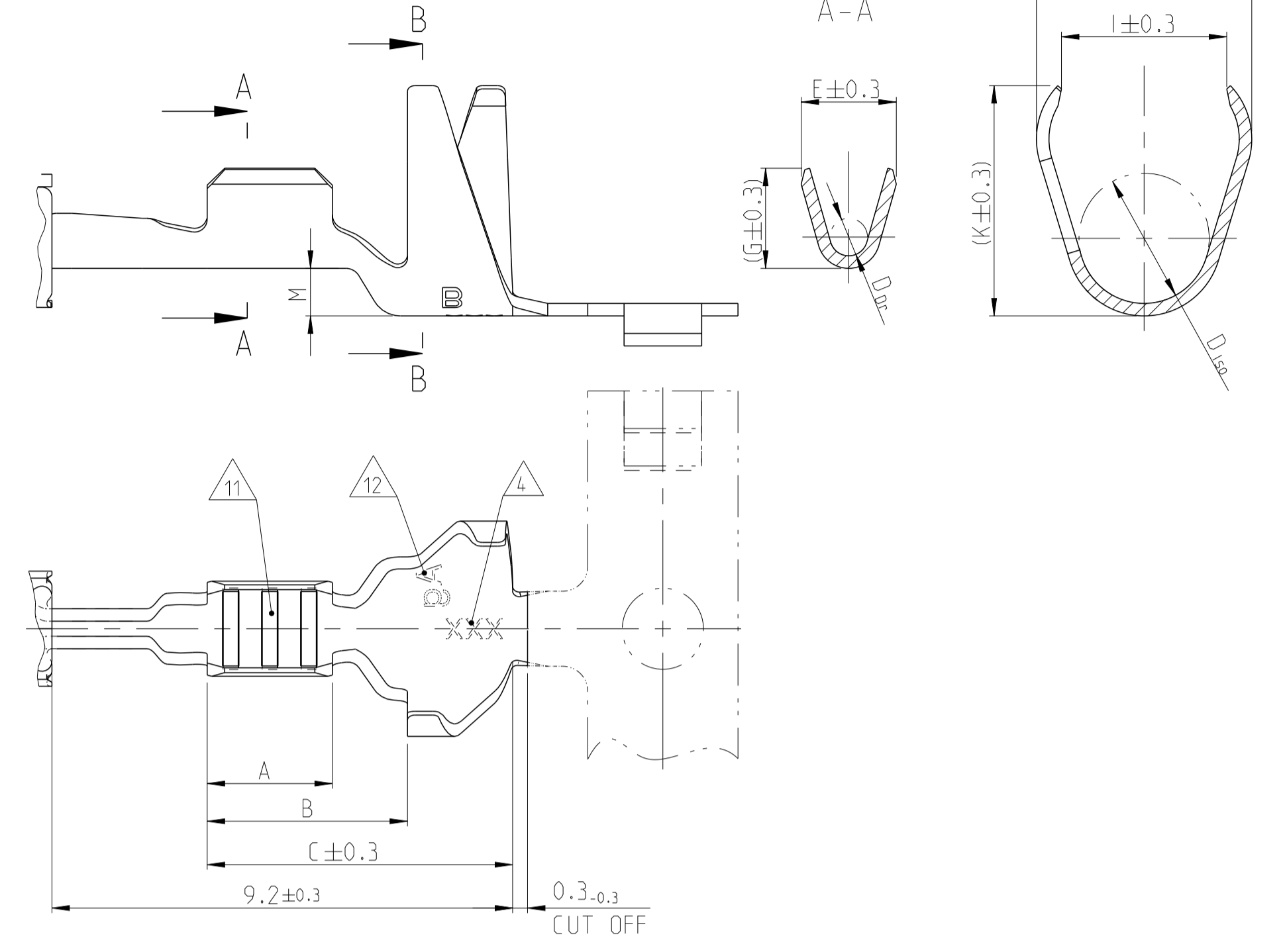


LOC	DIST	REVISIONS					
A1	-	P	LTA	DESCRIPTION	DATE	OWN	APVD
		B14		REVISED PER ECO-11-005150	29APR2011	RK	HMR
		B15		Part 1564324-3 and 1564325-3 aktiv.	30JAN2012	Kirs	Mair
		B16		Illustration of loose piece parts added.	12MAR2013	Kirs	Mair
		B17		LOOSE PIECE PARTS REMOVED. ECR-15-008626	08JUN2015	Abt	Mair

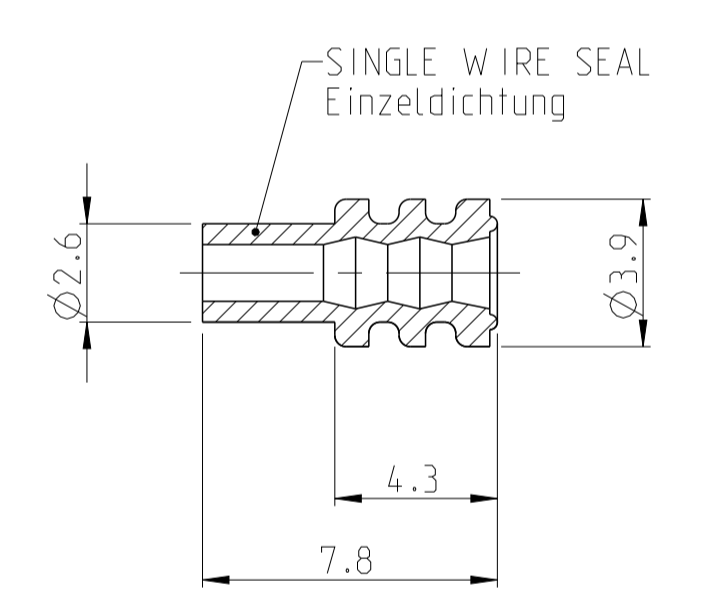


SINGLE WIRE SEALING SYSTEM

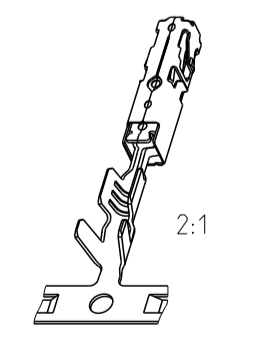


ORDER NO. Bestell-Nr.	REV.	TO BE USED ON TAB	WIRE RANGE Drahtgroessenbereich (mm²)	INSULATION DIA Isolations Ø (mm)	MATERIAL Werkstoff	PLATING Ueberzug	LENGTH Laenge	WIRE CRIMP Drahtcrimp	INSUL. CRIMP Isol.-Crimp	FORM OF ISO-CRIMP Form des Iso-Crimp
1718558-1	B	1	×1.0...1.5	2.2...2.4	CuNiSi	TINPLATED vorverzinkt	A = 3.0	E = 2.7 G = (2.9) D _{Dr} = 1.4	H = 4.5 I = 3.6 K = (4.9) D _{ISO} = 2.9 M = 0.9	SINGLE WIRE SEALING SYSTEM Einzeldichtungssystem
1418884-3	B	1			CuNiSi	PRESILVER vorversilbert	B = 4.5 C = 6.6			
1418884-1	B	1			CuNiSi	TINPLATED vorverzinkt				
1534162-1	B	2			CuNiSi	TINPLATED vorverzinkt				
1-1241380-2	B		0.5...1.0	1.4...2.1	CuNiSi	TINPLATED vorverzinkt	A = 3.0	E = 2.4 G = (2.6) D _{Dr} = 1.2	H = 4.3 I = 3.3 K = (4.8) D _{ISO} = 2.7 M = 0.9	TYPE B
1241380-3	B	1			CuNiSi	PRESILVER vorversilbert	B = 4.5 C = 6.6			
1241380-2	B				CuNiSi	TINPLATED vorverzinkt				
1241380-1	B				CuNiSi	TINPLATED vorverzinkt				
1564324-3	B				CuNiSi	PRESILVER vorversilbert		E = 1.9 G = (2.0) D _{Dr} = 0.75	H = 4.3 I = 3.3 K = (4.8) D _{ISO} = 2.6 M = 0.9	TYPE A
1564324-2	B	1	0.2...0.35	1.1...1.4	CuNiSi	TINPLATED vorverzinkt	A = 2.5 B = 4.0 C = 6.1			
1564324-1	B				CuNiSi	TINPLATED vorverzinkt				
1534160-1	B	2			CuNiSi	TINPLATED vorverzinkt		E = 1.8 G = (1.7) D _{Dr} = 0.75		
1241378-3	B	13			CuNiSi	PRESILVER vorversilbert				
1241378-2	B	13			CuNiSi	TINPLATED vorverzinkt				
1241378-1	B	13			CuNiSi	TINPLATED vorverzinkt				
1241376-2	B	1	0.5...1.0	MAX. 2 x 1.6	CuNiSi	TINPLATED vorverzinkt	A = 3.0 B = 5.0 C = 6.6	E = 2.4 G = (2.6) D _{Dr} = 1.2	H = 3.4 K = (3.7) D _{ISO} = 1.8 M = 0.3	TYPE B
1241376-1	B				CuNiSi	TINPLATED vorverzinkt				
1418410-1	B	2	1.5	2.2...2.4	CuNiSi	TINPLATED vorverzinkt	A = 3.2 B = 4.4 C = 6.6	E = 2.7 G = (2.9) D _{Dr} = 1.4	H = 3.9 K = (3.9) D _{ISO} = 1.9 M = 0.2	TYPE A
1534334-1	B	1			CuNiSi	TINPLATED vorverzinkt				
1418408-1	B	2			CuNiSi	TINPLATED vorverzinkt				
1241374-3	B		0.5...1.0	1.4...2.1	CuNiSi	PRESILVER vorversilbert	A = 3.0 B = 4.4 C = 6.6	E = 2.4 G = (2.6) D _{Dr} = 1.2	H = 3.1 K = (3.3) D _{ISO} = 1.8 M = 0.2	
1241374-2	B	1			CuNiSi	TINPLATED vorverzinkt				
1241374-1	B				CuNiSi	TINPLATED vorverzinkt				
1564980-2	B	1			CuNiSi	TINPLATED vorverzinkt		E = 1.9 G = (2.0) D _{Dr} = 0.75	H = 2.3 K = (2.3) D _{ISO} = 1.1 M = 0	TYPE A
1564980-1	B		0.2...0.35	1.1...1.4	CuNiSi	TINPLATED vorverzinkt	A = 2.5 B = 3.7 C = 5.7			
1241372-2	B	13			CuNiSi	TINPLATED vorverzinkt		E = 1.8 G = (1.7) D _{Dr} = 0.75		
1241372-1	B	13			CuNiSi	TINPLATED vorverzinkt				

- Bemerkungen NOTES**
- 1 Geeignet fuer Flachstecker TO BE USED ON TAB
 - 2 Geeignet fuer Flachstecker TO BE USED ON TAB
 - 3 Laserschweissung LASERWELDED
 - 4 Kennung fuer Werkzeug und Revisionsstand DIE-IDENTIFICATION AND REVISION STATUS
 - 5 Min. 0,8µm Goldueberzug im Kontaktbereich ueber min. 1,3µm Nickelueberzug; min. 1µm Zinnueberzug im Crimpbereich. Zur Kennzeichnung siehe Loch an der Ueberfeder MIN. 0,8µm GOLDPLATE IN CONTACT AREA OVER MIN. 1,3µm NICKELPLATE; MIN. 1µm TINPLATE IN CRIMP AREA. AS INDEX SEE HOLE AT SPRING
 - 6 Fuer Doppel- und Einzelcrimp FOR DOUBLE AND SINGLE CRIMP
 - 7 Auswahl der Einzeldichtung entsprechend dem Isolationsdurchmesser SINGLE WIRE SEAL TO BE SELECTED ACCORDING TO INSULATION-DIA
 - 8 Zulaessige Strombelastbarkeit siehe Drahtgroesse 1mm² CURRENT CARRYING CAPABILITY SEE WIRE CROSS SECTION
 - 9 Kennzeichnung fuer besonderes Oeffnungsmass und Tab-Abmessung 0,8mm. SIGNED FOR SPECIAL GAPSIZE AND TABDIMENSION 0.8mm.
 - 10 1,27µm Goldueberzug im Kontaktbereich ueber min. 1,3µm Nickelueberzug; min. 1µm Zinnueberzug im Crimpbereich. Zur Kennzeichnung siehe Loch an der Ueberfeder
 - 11 Unterschiedliche Ausfuehrung und Anzahl der Rillen moeglich DIFFERENT FORM AND NUMBER OF THE SERRATION POSSIBLE
 - 12 Kennzeichnung mit "Ag" bei Silberueberzug im Kontaktbereich MARKING WITH "Ag" FOR SILVERPLATING IN CONTACT AREA
 - 13 1241372 nicht fuer Neuanwendung, wird ersetzt durch 1564980 1241378 nicht fuer Neuanwendung, wird ersetzt durch 1564324 1241372 SUPERSEDED BY PN 1564980 1241378 SUPERSEDED BY PN 1564324.
 - 14 Einzelheiten der Ausfuehrung bleiben dem Hersteller uebertlassen DETAILS OF DESIGN ARE LEFT TO MANUFACTURER



964972-1	1.9...2.4	YELLOW gelb
963530-1	1.4...1.9	GREY grau
964971-1	1.2...1.6	RED rot
1718705-1	0.9...1.2	GREEN gruen
ORDER NO. Bestell-Nr.	INSULATION DIA Isolations Ø	COLOUR Farbe



THIS DRAWING IS A CONTROLLED DOCUMENT. OWN: R. Liebing 27AUG2004. CHK: A. Mairoser 30JAN2012. APVD: M. Bleicher 30JAN2012. NAME: AMP MCP 1,5K PRODUCT GROUP DRAWING. DIMENSIONS: mm. TOLERANCES UNLESS OTHERWISE SPECIFIED: ±0.2. MATERIAL: SEE TABLE. FINISH: SEE TABLE. WEIGHT: -. SCALE: 10:1. SHEET: 1 OF 1. REV: 17.

Данный компонент на территории Российской Федерации

Вы можете приобрести в компании MosChip.

Для оперативного оформления запроса Вам необходимо перейти по данной ссылке:

<http://moschip.ru/get-element>

Вы можете разместить у нас заказ для любого Вашего проекта, будь то серийное производство или разработка единичного прибора.

В нашем ассортименте представлены ведущие мировые производители активных и пассивных электронных компонентов.

Нашей специализацией является поставка электронной компонентной базы двойного назначения, продукции таких производителей как XILINX, Intel (ex.ALTERA), Vicor, Microchip, Texas Instruments, Analog Devices, Mini-Circuits, Amphenol, Glenair.

Сотрудничество с глобальными дистрибьюторами электронных компонентов, предоставляет возможность заказывать и получать с международных складов практически любой перечень компонентов в оптимальные для Вас сроки.

На всех этапах разработки и производства наши партнеры могут получить квалифицированную поддержку опытных инженеров.

Система менеджмента качества компании отвечает требованиям в соответствии с ГОСТ Р ИСО 9001, ГОСТ РВ 0015-002 и ЭС РД 009

Офис по работе с юридическими лицами:

105318, г.Москва, ул.Щербаковская д.3, офис 1107, 1118, ДЦ «Щербаковский»

Телефон: +7 495 668-12-70 (многоканальный)

Факс: +7 495 668-12-70 (доб.304)

E-mail: info@moschip.ru

Skype отдела продаж:

moschip.ru

moschip.ru_4

moschip.ru_6

moschip.ru_9