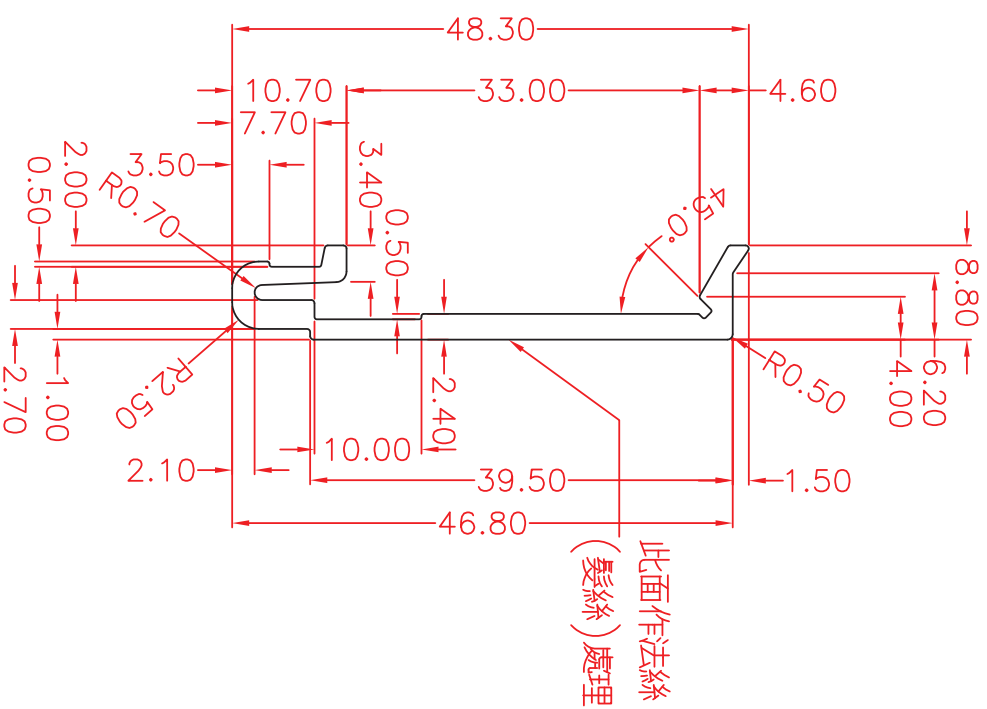
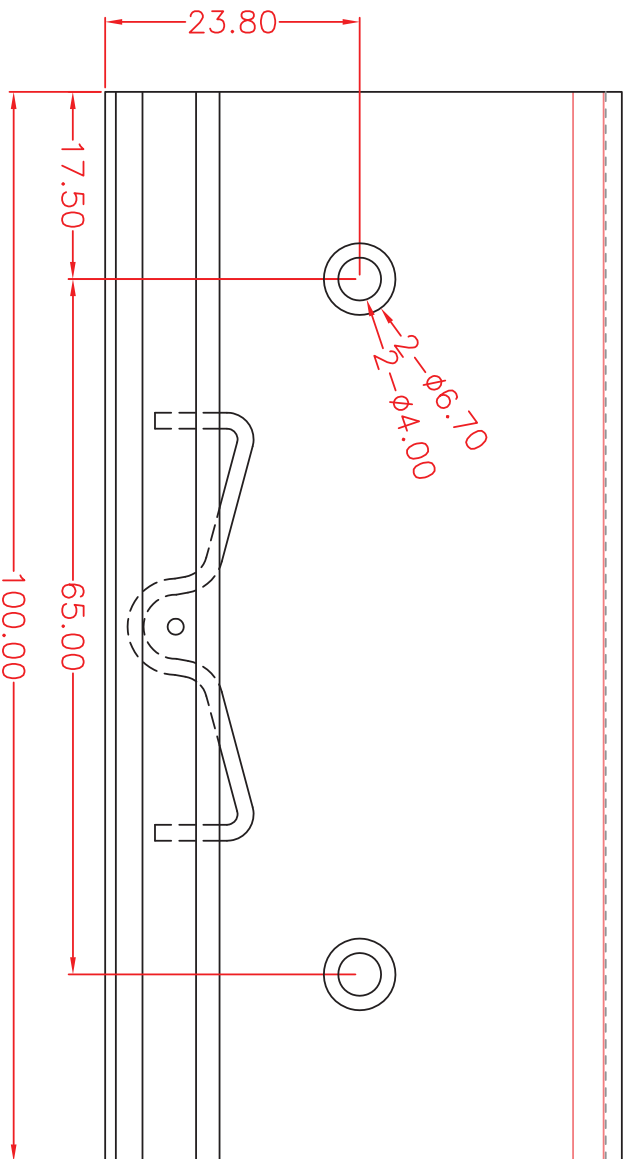
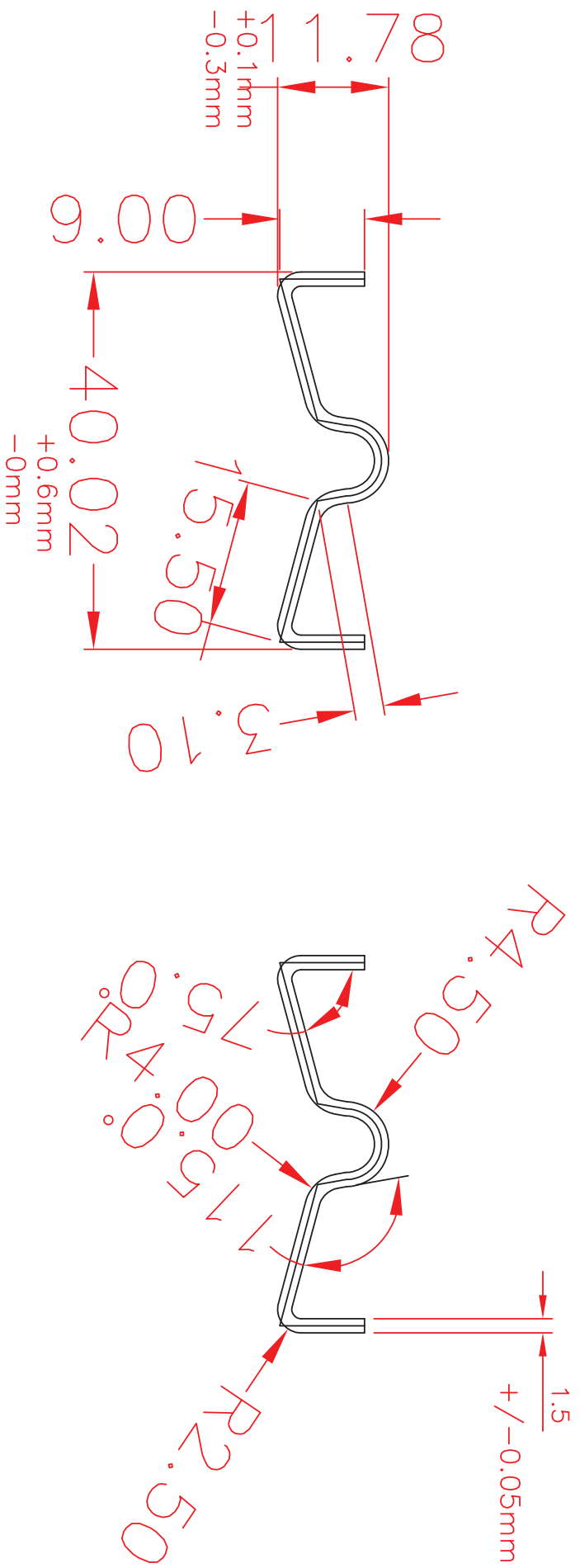


A 外包下料 => B 外包裁切 => C 模具冲孔 => D 模具沙拉 => E 模具壓彈簧 => F 法絲(髮絲)處理



REV	設備內容	DESCRIPTION OF REVISION	TOL ±	M1	M2	S1	S2	P1	P2	C	B	SHEET: -		
Δ			0 - 6	0.05	0.1	0.15	0.2	0.5	0.1	0.5	1.5	第三級		
Δ			6 - 30	0.1	0.2	0.15	0.25	0.1	0.1	1.5	1	1.15		
Δ			30 - 80	0.15	0.25	0.2	0.3	0.2	0.4	2	2.25	原本		
Δ			80 - 180	0.15	0.25	0.3	0.4	0.8	3	3.25	RV.:	00		
Δ			180 - 315	0.2	0.3	0.4	0.5	0.6	1.2	4	4.50	R 寸		
Δ			315 - 800	0.3	0.5	0.7	0.3	0.8	1.5	5	5.50	SIZE:		
EXAMINER NAME			DRAWING NAME			SCALE			UNIT			CUSTOMER:		
審核者:			繪圖員: -			mm			WANGTEX INDUSTRIES CO., LTD.			物料: OTHER		
FILE NO.: SH447			日期: 102.8.12			MATERIAL: AL (6063)			PART NO.: 1601074009100			後處理 FINISH:		



NO.	日期	修訂內容	版本	修改者	審核	核准 Thomas Lin	比例 1:1	機型 品名	材質 SUS-304
						校對 設計	單位 mm	品號	材質記號
						繪圖	投影 mm	公差 長度±0.2 角度±1°	處理
							日期 021130		加工

## Данный компонент на территории Российской Федерации

### Вы можете приобрести в компании MosChip.

Для оперативного оформления запроса Вам необходимо перейти по данной ссылке:

<http://moschip.ru/get-element>

Вы можете разместить у нас заказ для любого Вашего проекта, будь то серийное производство или разработка единичного прибора.

В нашем ассортименте представлены ведущие мировые производители активных и пассивных электронных компонентов.

Нашей специализацией является поставка электронной компонентной базы двойного назначения, продукции таких производителей как XILINX, Intel (ex.ALTERA), Vicor, Microchip, Texas Instruments, Analog Devices, Mini-Circuits, Amphenol, Glenair.

Сотрудничество с глобальными дистрибьюторами электронных компонентов, предоставляет возможность заказывать и получать с международных складов практически любой перечень компонентов в оптимальные для Вас сроки.

На всех этапах разработки и производства наши партнеры могут получить квалифицированную поддержку опытных инженеров.

Система менеджмента качества компании отвечает требованиям в соответствии с ГОСТ Р ИСО 9001, ГОСТ РВ 0015-002 и ЭС РД 009

### Офис по работе с юридическими лицами:

105318, г.Москва, ул.Щербаковская д.3, офис 1107, 1118, ДЦ «Щербаковский»

Телефон: +7 495 668-12-70 (многоканальный)

Факс: +7 495 668-12-70 (доб.304)

E-mail: [info@moschip.ru](mailto:info@moschip.ru)

Skype отдела продаж:

moschip.ru

moschip.ru\_4

moschip.ru\_6

moschip.ru\_9