

2014

RELEASED FOR PUBLICATION

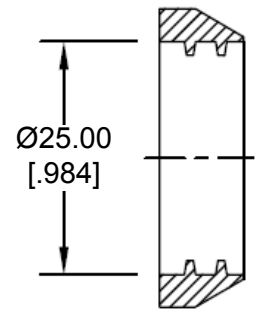
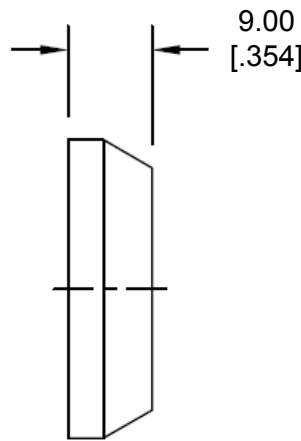
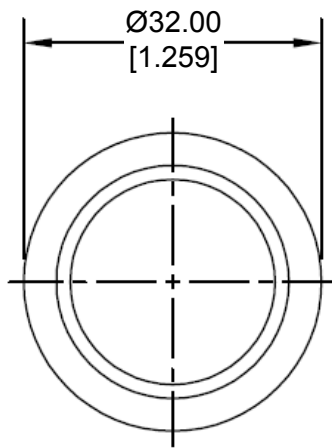
THIS DRAWING IS UNPUBLISHED.

ALL RIGHTS RESERVED.

© COPYRIGHT 2014 BY TE CONNECTIVITY

REVISIONS

P	LTR	DESCRIPTION	DATE	DWN	APVD
	A	NEW RELEASE PER ECO-14-012855	08-20-14	DM	DM



1. THIS PART IS USED ON HDP20 SERIES SIZE 24 WITH -L015 MODIFICATION.
2. THIS PART IS USED WITH PN CN21 CAP NUT.
3. TEMPERATURE RATING: -40°C TO +134°C [-40°F TO +273°F]
4. PART NO. SRN21
5. CONDUIT SIZE NW22

DIMENSIONS: MM [INCH]	DWN	D. MEYER 20AUG2014	MATERIAL	NEOPRENE	FINISH	BLACK	
	CHK	I. GRANTCHARVORA 20AUG2014	TE Connectivity				
TOLERANCES UNLESS OTHERWISE SPECIFIED: 0 PLC ± 1 PLC ± 2 PLC ± 0.76 [0.030] 3 PLC ± 4 PLC ± ANGLES ± 5°	APVD	D. MEYER 20AUG2014					
	PRODUCT SPEC		NAME				SEAL RING, CONDUIT NW22, SIZE 24 HDP20 SERIES
	APPLICATION SPEC		SIZE	CAGE CODE	DRAWING NO	RESTRICTED TO	
	WEIGHT	4.54 g	A 4	4AFU8	C - SRN21	-	
Customer Drawing			SCALE	NONE	SHEET	1 OF 1 REV A	

Данный компонент на территории Российской Федерации

Вы можете приобрести в компании MosChip.

Для оперативного оформления запроса Вам необходимо перейти по данной ссылке:

<http://moschip.ru/get-element>

Вы можете разместить у нас заказ для любого Вашего проекта, будь то серийное производство или разработка единичного прибора.

В нашем ассортименте представлены ведущие мировые производители активных и пассивных электронных компонентов.

Нашей специализацией является поставка электронной компонентной базы двойного назначения, продукции таких производителей как XILINX, Intel (ex.ALTERA), Vicor, Microchip, Texas Instruments, Analog Devices, Mini-Circuits, Amphenol, Glenair.

Сотрудничество с глобальными дистрибьюторами электронных компонентов, предоставляет возможность заказывать и получать с международных складов практически любой перечень компонентов в оптимальные для Вас сроки.

На всех этапах разработки и производства наши партнеры могут получить квалифицированную поддержку опытных инженеров.

Система менеджмента качества компании отвечает требованиям в соответствии с ГОСТ Р ИСО 9001, ГОСТ РВ 0015-002 и ЭС РД 009

Офис по работе с юридическими лицами:

105318, г.Москва, ул.Щербаковская д.3, офис 1107, 1118, ДЦ «Щербаковский»

Телефон: +7 495 668-12-70 (многоканальный)

Факс: +7 495 668-12-70 (доб.304)

E-mail: info@moschip.ru

Skype отдела продаж:

moschip.ru

moschip.ru_4

moschip.ru_6

moschip.ru_9