

6

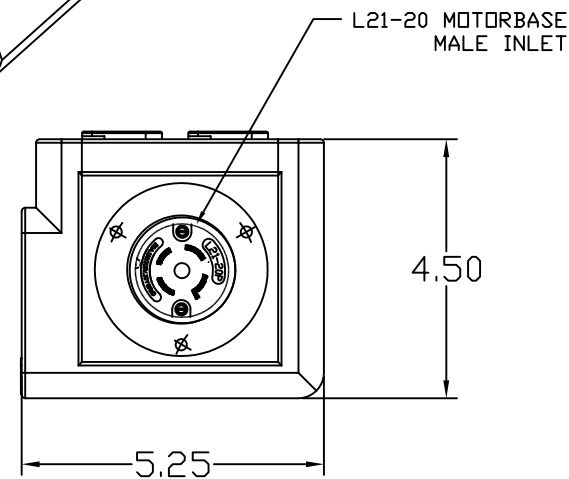
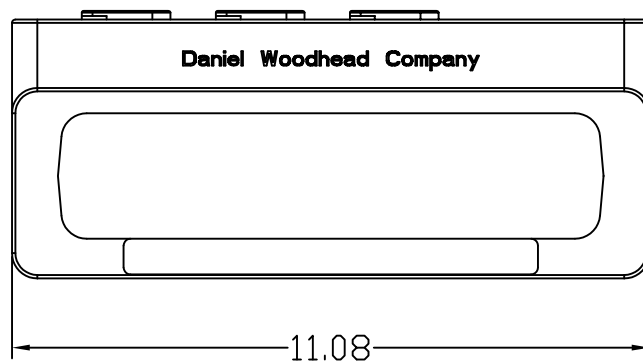
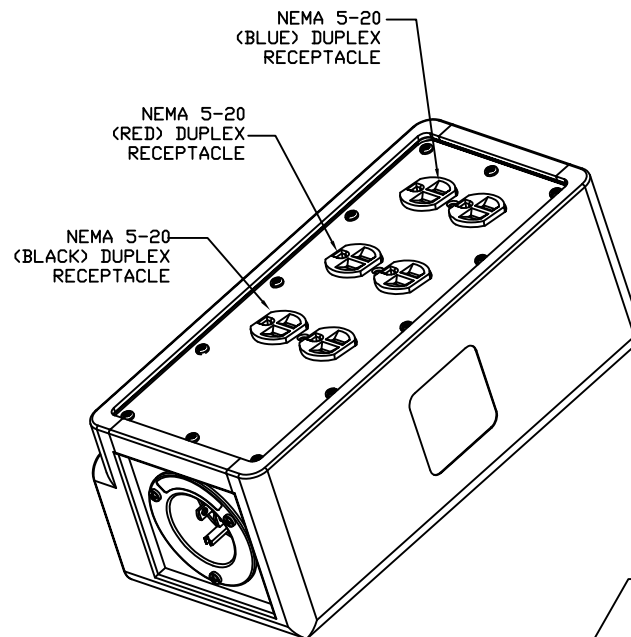
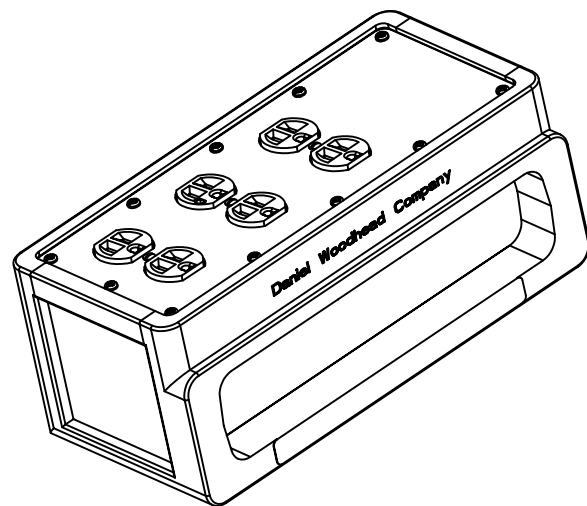
5

4

3

2

1



THIS DRAWING APPLIES TO MULTIPLE OUTLET BOX WITH NO PROTECTION,
3400 SERIES: 3403P, 3403PL, 3403P-20 & 3403PL-20.
"L" INDICATES FLIP LIDS.
"-20" INDICATES 20 AMP.

RELEASE SALES DRAWING EC NO: WNA2011-0060 DRWN: HKNEELAN CHKD: HKNEELAN APPR: DTTITUS 2010/09/02	DESCRIPTION REV	QUALITY SYMBOLS $\nabla=0$ $\nabla C=0$	GENERAL TOLERANCES (UNLESS SPECIFIED)		DIMENSION STYLE IN/MM		SCALE NTS	DESIGN UNITS INCH	THIRD ANGLE PROJECTION		
				mm	INCH	DRAWN BY TVICKERS	DATE 2010/03/10	TITLE MULTIPLE OUTLET BOX 3 PHASE 6 OUTLETS - NEMA 5-20 MOLEX INCORPORATED			
			4 PLACES	±---	±---	CHECKED BY HKNEELAN	DATE 2010/07/29				
			3 PLACES	±---	±.005	APPROVED BY DTTITUS	DATE 2010/07/29	MATERIAL NO. 1301380110	DOCUMENT NO. SD-130138-002	SHEET NO. 1 OF 1	
2 PLACES	±0.13	±.010	ANGULAR ±.5°		DRAFT WHERE APPLICABLE MUST REMAIN WITHIN DIMENSIONS						
1 PLACE	±0.25	±.020	DRAFT WHERE APPLICABLE MUST REMAIN WITHIN DIMENSIONS		THIS DRAWING CONTAINS INFORMATION THAT IS PROPRIETARY TO MOLEX INCORPORATED AND SHOULD NOT BE USED WITHOUT WRITTEN PERMISSION						

6

5

4

3

2

1

Данный компонент на территории Российской Федерации

Вы можете приобрести в компании MosChip.

Для оперативного оформления запроса Вам необходимо перейти по данной ссылке:

<http://moschip.ru/get-element>

Вы можете разместить у нас заказ для любого Вашего проекта, будь то серийное производство или разработка единичного прибора.

В нашем ассортименте представлены ведущие мировые производители активных и пассивных электронных компонентов.

Нашей специализацией является поставка электронной компонентной базы двойного назначения, продукции таких производителей как XILINX, Intel (ex.ALTERA), Vicor, Microchip, Texas Instruments, Analog Devices, Mini-Circuits, Amphenol, Glenair.

Сотрудничество с глобальными дистрибьюторами электронных компонентов, предоставляет возможность заказывать и получать с международных складов практически любой перечень компонентов в оптимальные для Вас сроки.

На всех этапах разработки и производства наши партнеры могут получить квалифицированную поддержку опытных инженеров.

Система менеджмента качества компании отвечает требованиям в соответствии с ГОСТ Р ИСО 9001, ГОСТ РВ 0015-002 и ЭС РД 009

Офис по работе с юридическими лицами:

105318, г.Москва, ул.Щербаковская д.3, офис 1107, 1118, ДЦ «Щербаковский»

Телефон: +7 495 668-12-70 (многоканальный)

Факс: +7 495 668-12-70 (доб.304)

E-mail: info@moschip.ru

Skype отдела продаж:

moschip.ru

moschip.ru_4

moschip.ru_6

moschip.ru_9