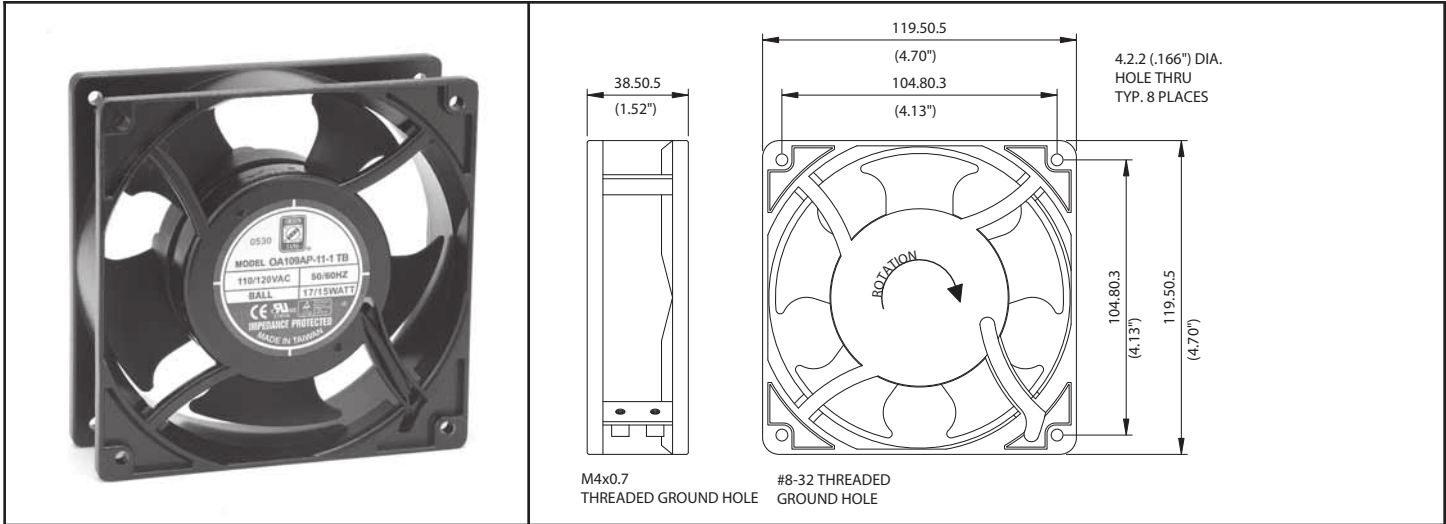


# OA109 Series



AC Fan - 115V, 230V, Dual Voltage  
120x38mm (4.7"x 1.5")



|                       |   |   |  |
|-----------------------|---|---|--|
| Frame                 | Diecast Aluminum                                  | <p><u>Operating Temperature</u><br/>Ball Bearing<br/>-20C ~ +80C<br/>Sleeve Bearing<br/>-10C ~ +50C</p> <p><u>Life Expectancy</u><br/>Ball Bearing<br/>60,000 hours (L10 at 40C)<br/>Sleeve Bearing<br/>30,000 hours (L10 at 40C)</p> <p><u>Dual Voltage</u><br/>Fans can be configured to run on 115V or 230V.<br/>Connection via 4x leads</p> |  |
| Impeller              | PBT, UL94V-O plastic                              |   |  |
| Connection            | 2x 300mm Lead wires (22AWG) or terminals          |   |  |
| Motor                 | AC shaded pole, impedance and thermally protected |   |  |
| Bearing System        | Dual ball or Sleeve                               |   |  |
| Insulation Resistance | 10M ohm between leadwire and frame (500VDC)       |   |  |
| Dielectric Strength   | 1 min at 1500 VAC, 50/60Hz                        |   |  |
|                       |   | m0  |  |

| Model Number       | Speed (RPM) | Airflow (CFM) | Noise (dB) | Volts AC | Voltage Range | Watts | Max. Static Pressure ("H2O) |
|--------------------|-------------|---------------|------------|----------|---------------|-------|-----------------------------|
| OA109AP-11-1*      | 3000        | 110           | 42         | 115      | 80~130        | 15    | .28                         |
| OA109AP-11-2*      | 2300        | 71            | 35         | 115      | 80~130        | 11    | .24                         |
| OA109AP-11-3*      | 1600        | 51            | 25         | 115      | 80~130        | 8     | .15                         |
| OA109AP-22-1*      | 3000        | 110           | 42         | 230      | 160~260       | 15    | .28                         |
| OA109AP-22-2*      | 2300        | 71            | 35         | 230      | 160~260       | 11    | .24                         |
| OA109AP-22-3*      | 1600        | 51            | 25         | 230      | 160~260       | 8     | .15                         |
| OA109AP-11/22-1W** | 3000        | 110           | 42         | 115/230  | 80~260        | 15    | .28                         |
| OA109AP-11/22-2W** | 2300        | 71            | 35         | 115/230  | 80~260        | 11    | .24                         |
| OA109AP-11/22-3W** | 1600        | 51            | 25         | 115/230  | 80~260        | 8     | .15                         |

\* Indicate "TB" (Terminal Ball Bearing), "WB" (12" Wire Leads, Ball Bearing), "TS" (Terminal, Sleeve Bearing), "WS" (12" Wire Leads, Sleeve Bearing)

\*\* Indicate "B" (Ball Bearing) or "S" (Sleeve Bearing)

## Данный компонент на территории Российской Федерации

### Вы можете приобрести в компании MosChip.

Для оперативного оформления запроса Вам необходимо перейти по данной ссылке:

<http://moschip.ru/get-element>

Вы можете разместить у нас заказ для любого Вашего проекта, будь то серийное производство или разработка единичного прибора.

В нашем ассортименте представлены ведущие мировые производители активных и пассивных электронных компонентов.

Нашей специализацией является поставка электронной компонентной базы двойного назначения, продукции таких производителей как XILINX, Intel (ex.ALTERA), Vicor, Microchip, Texas Instruments, Analog Devices, Mini-Circuits, Amphenol, Glenair.

Сотрудничество с глобальными дистрибьюторами электронных компонентов, предоставляет возможность заказывать и получать с международных складов практически любой перечень компонентов в оптимальные для Вас сроки.

На всех этапах разработки и производства наши партнеры могут получить квалифицированную поддержку опытных инженеров.

Система менеджмента качества компании отвечает требованиям в соответствии с ГОСТ Р ИСО 9001, ГОСТ РВ 0015-002 и ЭС РД 009

### Офис по работе с юридическими лицами:

105318, г.Москва, ул.Щербаковская д.3, офис 1107, 1118, ДЦ «Щербаковский»

Телефон: +7 495 668-12-70 (многоканальный)

Факс: +7 495 668-12-70 (доб.304)

E-mail: [info@moschip.ru](mailto:info@moschip.ru)

Skype отдела продаж:

moschip.ru

moschip.ru\_4

moschip.ru\_6

moschip.ru\_9