

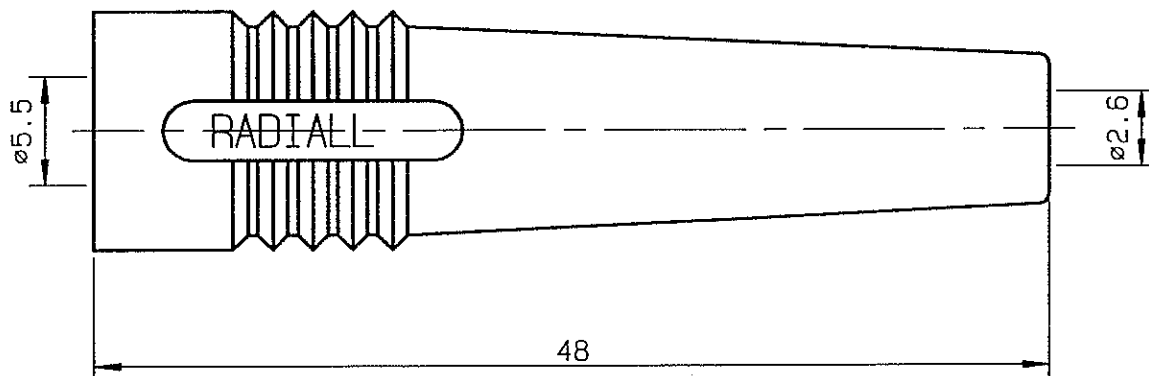
MANCHON PROTECTEUR CABLE DIA 2.6
PROTECTOR SLEEVE CABLE DIA 2.6

Serie:ACCESSOIRES

1 / 1

MANC PROT NOIR DIA 2.6 C10	566	000
MANC PROT ROUGE DIA 2.6 C10	566	001
MANC PROT VERT DIA 2.6 C10	566	002
MANC PROT BLEU DIA 2.6 C10	566	003
MANC PROT JAUNE DIA 2.6 C10	566	004
MANC PROT GRIS DIA 2.6 C10	566	005
MANC PROT BLANC DIA 2.6 C10	566	006
MANC PROT MARRON DIA 2.5 C10	566	007
MANC PROT ORANGE DIA 2.6 C10	566	008
MANC PROT NATUREL DIA 2.6 C10	566	009
MANC PROT VIOLET DIA 2.6 C10	566	010

Matiere : PVC
Categorie climatique : -25° / +70°



IND	No MODIF	OBJET	VISA	DATE
.
.
.

Creation	Date 10/10/84	<p>Ces renseignements sont donnes a titre indicatif. Dans le but constant d'ameliorer nos produits, nous nous reser- vons le droit d'apporter toutes modifications jugees utiles.</p>	<p>R RADIAL[®]</p>	<p>101, Rue Ph. Hoffmann - Z.I. Ouest 93116 ROSNY/S/BOIS Cedex (France) Tel. : (1) 49 35 35 35 Fax : (1) 48 54 63 63 Telex: Radia A 220673 F</p>
Verifie par	VIGNARD			

Данный компонент на территории Российской Федерации

Вы можете приобрести в компании MosChip.

Для оперативного оформления запроса Вам необходимо перейти по данной ссылке:

<http://moschip.ru/get-element>

Вы можете разместить у нас заказ для любого Вашего проекта, будь то серийное производство или разработка единичного прибора.

В нашем ассортименте представлены ведущие мировые производители активных и пассивных электронных компонентов.

Нашей специализацией является поставка электронной компонентной базы двойного назначения, продукции таких производителей как XILINX, Intel (ex.ALTERA), Vicor, Microchip, Texas Instruments, Analog Devices, Mini-Circuits, Amphenol, Glenair.

Сотрудничество с глобальными дистрибьюторами электронных компонентов, предоставляет возможность заказывать и получать с международных складов практически любой перечень компонентов в оптимальные для Вас сроки.

На всех этапах разработки и производства наши партнеры могут получить квалифицированную поддержку опытных инженеров.

Система менеджмента качества компании отвечает требованиям в соответствии с ГОСТ Р ИСО 9001, ГОСТ РВ 0015-002 и ЭС РД 009

Офис по работе с юридическими лицами:

105318, г.Москва, ул.Щербаковская д.3, офис 1107, 1118, ДЦ «Щербаковский»

Телефон: +7 495 668-12-70 (многоканальный)

Факс: +7 495 668-12-70 (доб.304)

E-mail: info@moschip.ru

Skype отдела продаж:

moschip.ru

moschip.ru_4

moschip.ru_6

moschip.ru_9