

# Clamp-type Test Probe

## 0.64 mm system



### Type

#### KLEPS FP 2B

Makes it possible to contact QFPIC s from 0.5 to 0.8 mm lead pitch. Supplied in pairs (yellow and green). The slim build of the clip make it possible to test QFPIC s with several clips simultaneously. Can be plugged with MKL- and MAL measuring leads.

Clamping range 0.5 - 0.8 mm  
Clamp type Micro grip jaws

**PART NO. / Housing color** 974101188 ●●



#### KLEPS 064 PCH

The small weight and the compact design offer the possibility to use it at very small components. Can be plugged with MKL (...) and MAL (...) measuring leads.

1 mm  
contact hook

974201100 ●  
974201101 ●  
974201102 ●  
974201103 ●  
974201104 ●  
974201106 ●  
974201107 ○

### Technical data

Type of termination unsprung pin  $\varnothing$  0.73 mm  
Rated voltage 30 VAC / 60 VDC  
Measurement cat. acc. to IEC61010 CAT I  
Rated current\*  
Contact resistance

### Material Specifications

Contact material spring steel

Contact surface material nickel  
Housing material ABS

### Environmental conditions

Temperature range 0 °C to +60 °C

### Inflamability class

Housing (basic material)

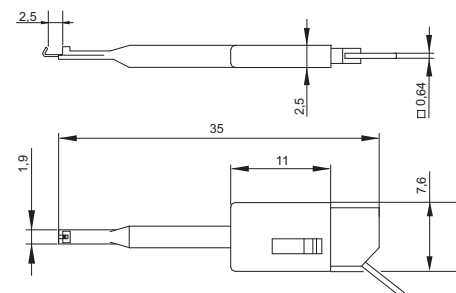
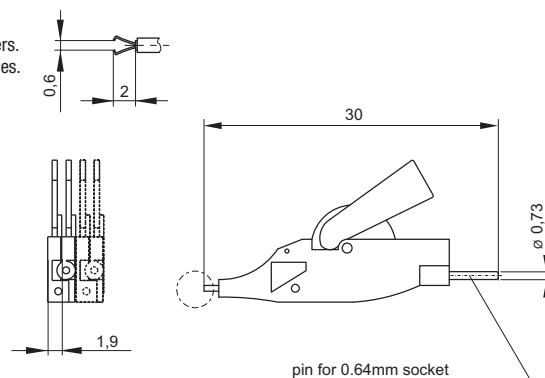
unsprung pin 0.64 mm  
30 VAC / 60 VDC  
CAT I

contact hook: copper-beryllium,  
pin: phosphor bronze  
gold

0 °C to +70 °C

### Drawing

Measurements are shown in millimeters.  
Multiply by 0.03937 to convert to inches.



## Данный компонент на территории Российской Федерации

### Вы можете приобрести в компании MosChip.

Для оперативного оформления запроса Вам необходимо перейти по данной ссылке:

<http://moschip.ru/get-element>

Вы можете разместить у нас заказ для любого Вашего проекта, будь то серийное производство или разработка единичного прибора.

В нашем ассортименте представлены ведущие мировые производители активных и пассивных электронных компонентов.

Нашей специализацией является поставка электронной компонентной базы двойного назначения, продукции таких производителей как XILINX, Intel (ex.ALTERA), Vicor, Microchip, Texas Instruments, Analog Devices, Mini-Circuits, Amphenol, Glenair.

Сотрудничество с глобальными дистрибьюторами электронных компонентов, предоставляет возможность заказывать и получать с международных складов практически любой перечень компонентов в оптимальные для Вас сроки.

На всех этапах разработки и производства наши партнеры могут получить квалифицированную поддержку опытных инженеров.

Система менеджмента качества компании отвечает требованиям в соответствии с ГОСТ Р ИСО 9001, ГОСТ РВ 0015-002 и ЭС РД 009

### Офис по работе с юридическими лицами:

105318, г.Москва, ул.Щербаковская д.3, офис 1107, 1118, ДЦ «Щербаковский»

Телефон: +7 495 668-12-70 (многоканальный)

Факс: +7 495 668-12-70 (доб.304)

E-mail: [info@moschip.ru](mailto:info@moschip.ru)

Skype отдела продаж:

moschip.ru

moschip.ru\_4

moschip.ru\_6

moschip.ru\_9