

# Compact Diagonal

Series K3G200-AD Ø 200 mm



### Highlights:

- Control Input: 0-10 VDC/PWM
- Output: 10 VDC, max 1.1 mA
- Tach Output
- Over-temperature protected electronics/motor
- Soft start, motor current limit
- Locked rotor protection

**Material:** Impeller: PA plastic

Housing: PP plastic

**Mounting position:** Any

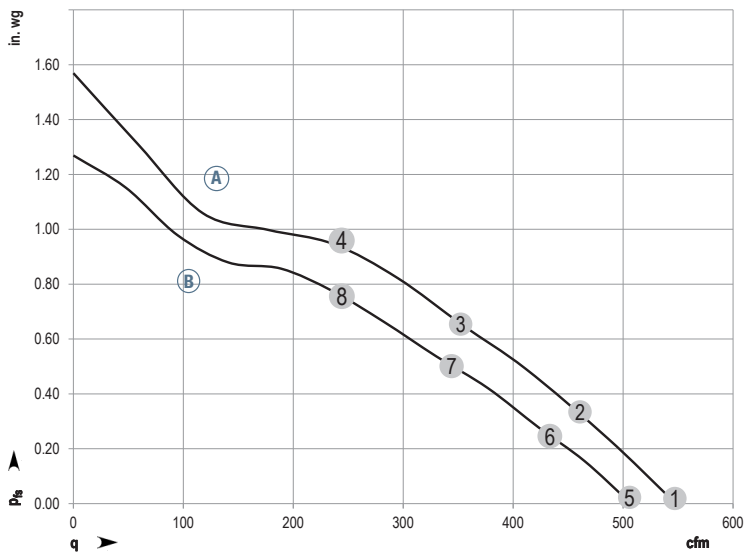
**Condensate discharge holes:** None, open rotor

**Direction of rotation:** Clockwise, seen on rotor

| Nominal Data   |           | Air flow | Phase | Voltage | Voltage range | Frequency | Power input (1) | Speed (1) | Current draw (1)     | Max back pressure | Temperature range (1) | Mass | Bearing | Ingress protection rating | UL  | Chart |
|----------------|-----------|----------|-------|---------|---------------|-----------|-----------------|-----------|----------------------|-------------------|-----------------------|------|---------|---------------------------|-----|-------|
| Type           | Motor     | cfm      | VAC   | VAC     | Hz            | W         | rpm             | A         | in. H <sub>2</sub> O | °C                | lbs                   |      |         |                           |     |       |
| K3G200-AD21-01 | M3G055-BI | 547      | 1~    | 230V    | 200...240     | 50/60     | 80              | 3100      | 0.7                  | 0.884             | -25...60              | 4.41 | Ball    | IP54                      | Yes | (A)   |
| K3G200-AD11-02 | M3G055-BI | 506      | 1~    | 115V    | 100...130     | 50/60     | 65              | 2850      | 1.0                  | 0.723             | -25...60              | 4.41 | Ball    | IP54                      | Yes | (B)   |

(1) Nominal data at maximum load.

### Curves



Air performance measured as per: ISO 5801, Installation category A, without protection against accidental contact.

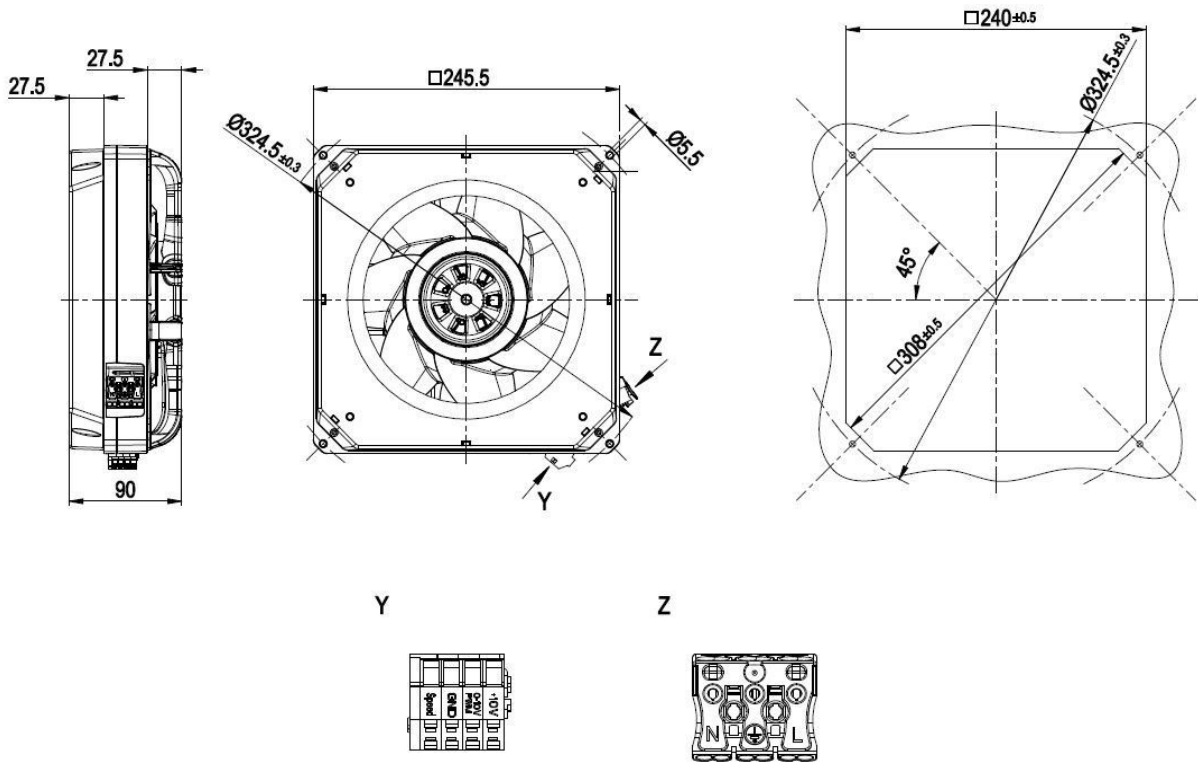
Suction-side noise levels: L<sub>WA</sub> as per ISO 13347, L<sub>pA</sub> measured at 1m distance to fan axis.

The values given are valid under the measuring conditions mentioned and may vary according to the actual installation situation.

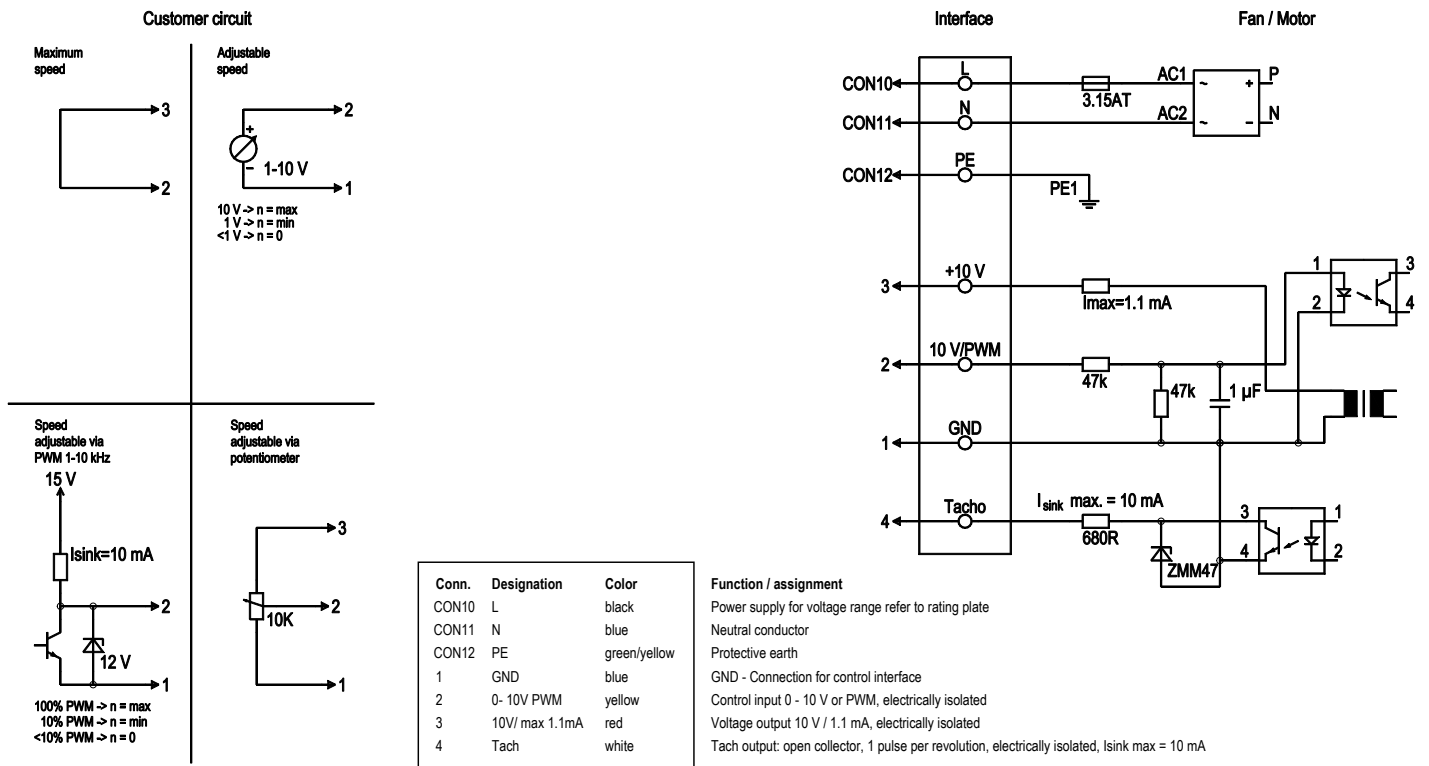
With any deviation to the standard set-up, the specific values have to be checked and reviewed once installed or fitted.

For detailed information on the measuring set-up, please contact ebm-papst.

|   | n<br>rpm | Pe<br>W | I<br>A | L <sub>pA</sub> in<br>dB(A) | L <sub>WA</sub> in<br>dB(A) |
|---|----------|---------|--------|-----------------------------|-----------------------------|
| 1 | 3160     | 69      | 0.63   | 64                          | 72                          |
| 2 | 3120     | 75      | 0.68   | 62                          | 70                          |
| 3 | 3100     | 80      | 0.70   | 61                          | 69                          |
| 4 | 3100     | 76      | 0.69   | 61                          | 69                          |
| 5 | 2945     | 59      | 0.96   | 62                          | 70                          |
| 6 | 2885     | 62      | 1.00   | 61                          | 69                          |
| 7 | 2850     | 65      | 1.00   | 59                          | 68                          |
| 8 | 2845     | 64      | 1.00   | 59                          | 68                          |



Connection screen



## Данный компонент на территории Российской Федерации

### Вы можете приобрести в компании MosChip.

Для оперативного оформления запроса Вам необходимо перейти по данной ссылке:

<http://moschip.ru/get-element>

Вы можете разместить у нас заказ для любого Вашего проекта, будь то серийное производство или разработка единичного прибора.

В нашем ассортименте представлены ведущие мировые производители активных и пассивных электронных компонентов.

Нашей специализацией является поставка электронной компонентной базы двойного назначения, продукции таких производителей как XILINX, Intel (ex.ALTERA), Vicor, Microchip, Texas Instruments, Analog Devices, Mini-Circuits, Amphenol, Glenair.

Сотрудничество с глобальными дистрибьюторами электронных компонентов, предоставляет возможность заказывать и получать с международных складов практически любой перечень компонентов в оптимальные для Вас сроки.

На всех этапах разработки и производства наши партнеры могут получить квалифицированную поддержку опытных инженеров.

Система менеджмента качества компании отвечает требованиям в соответствии с ГОСТ Р ИСО 9001, ГОСТ РВ 0015-002 и ЭС РД 009

### Офис по работе с юридическими лицами:

105318, г.Москва, ул.Щербаковская д.3, офис 1107, 1118, ДЦ «Щербаковский»

Телефон: +7 495 668-12-70 (многоканальный)

Факс: +7 495 668-12-70 (доб.304)

E-mail: [info@moschip.ru](mailto:info@moschip.ru)

Skype отдела продаж:

moschip.ru

moschip.ru\_4

moschip.ru\_6

moschip.ru\_9