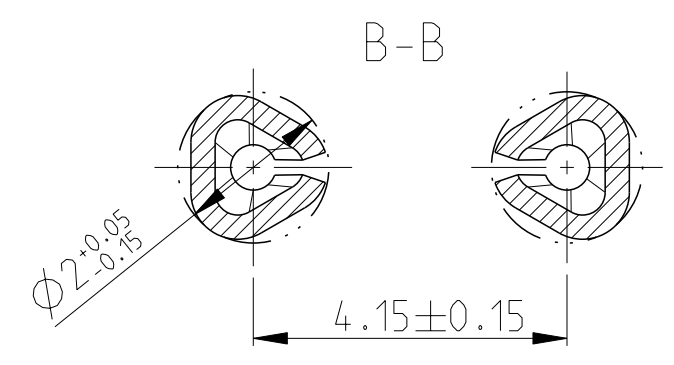
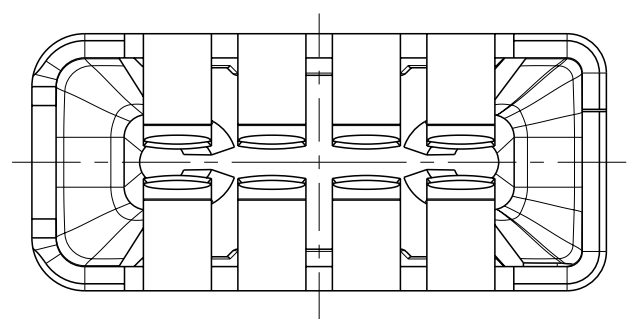
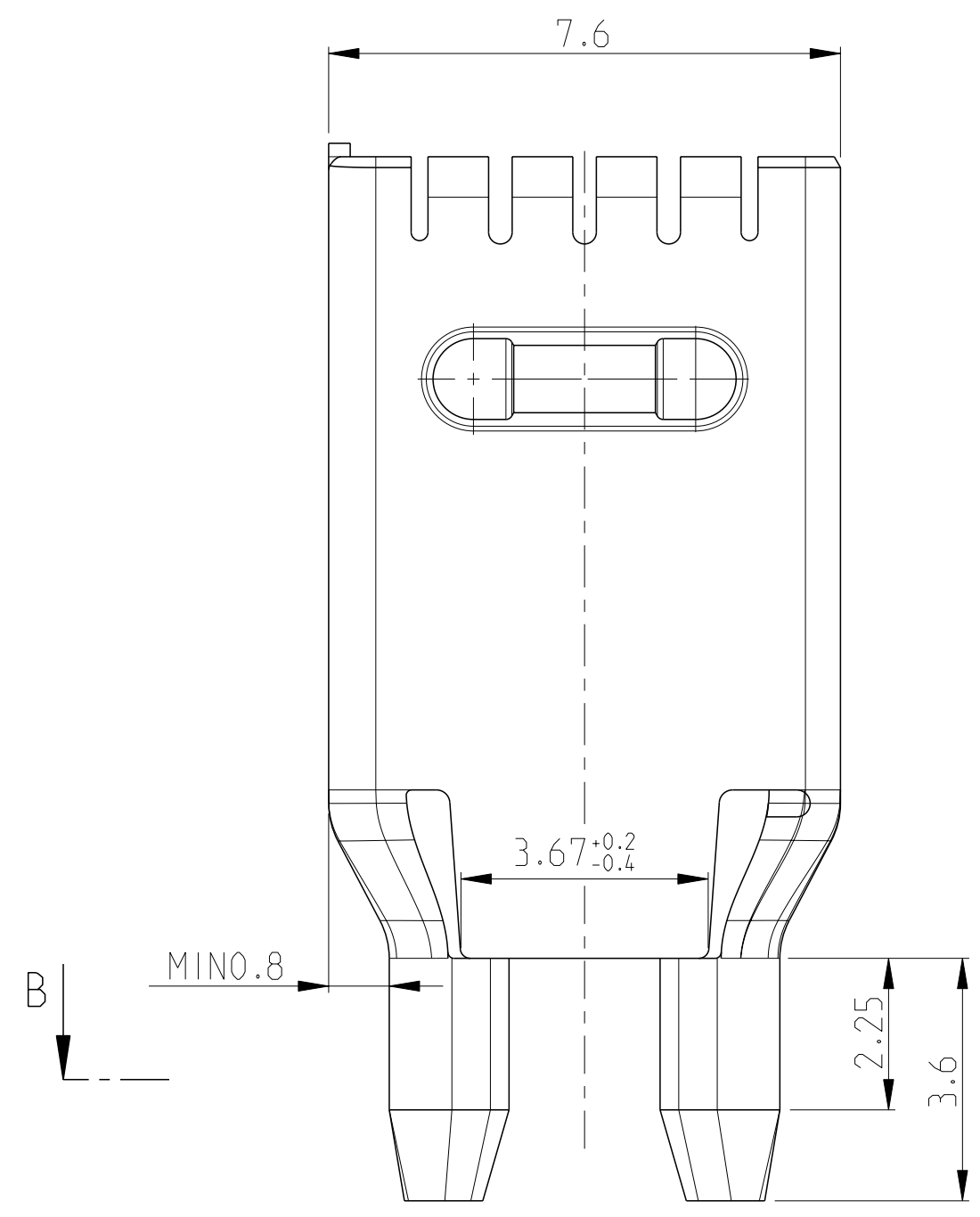
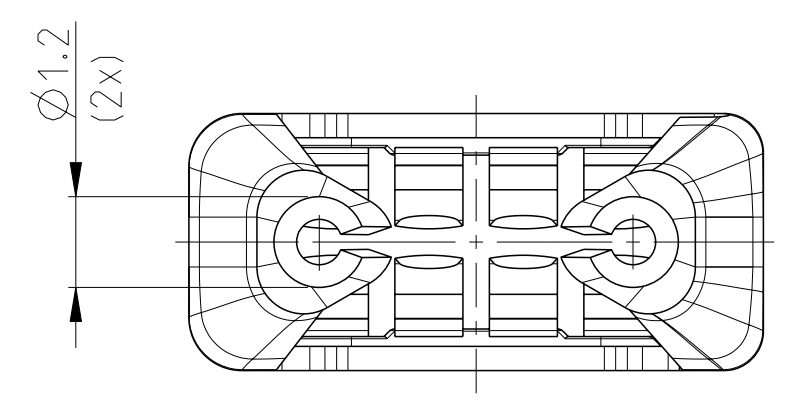
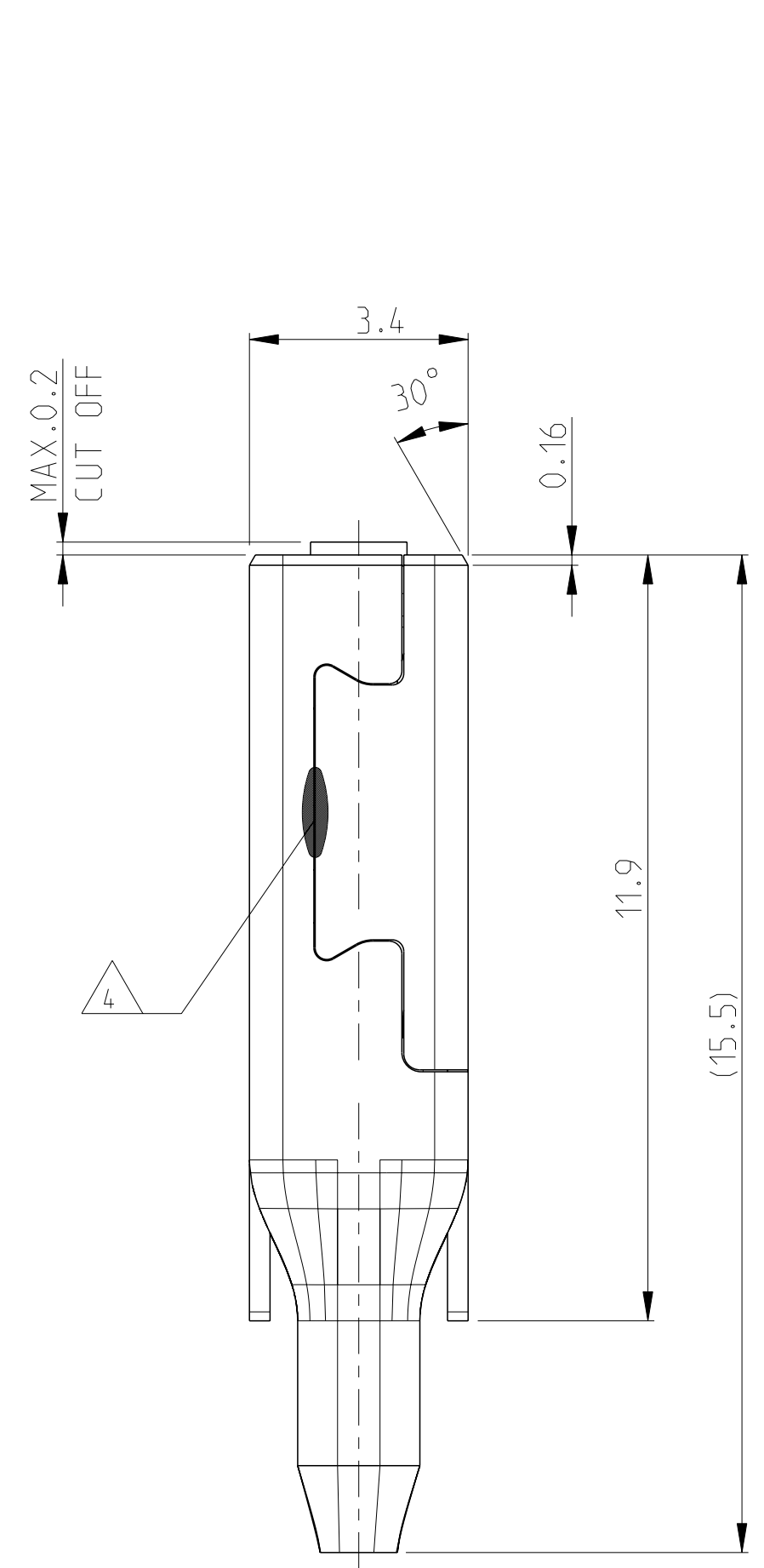


THIS DRAWING IS UNPUBLISHED.  
 VERTRAULICHE UNVERÖFFENTLICHTE ZEICHNUNG  
 © COPYRIGHT 2007 Tyco Electronics AMP GmbH

RELEASED FOR PUBLICATION  
 FREI FUER VERÖFFENTLICHUNG  
 ALL RIGHTS RESERVED.  
 ALLE INTERNATIONALEN RECHTE VORBEHALTEN.

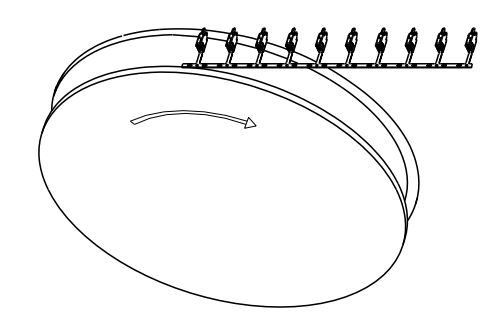
MATED WITH:  
 PASSEND ZU:

LOC	DIST	REVISIONS					
A1	-	P	LTR	DESCRIPTION	DATE	DWN	APVD
PROJEKT NR.:		F1	ECR-12-003405		22FEB2012	SG	WM
		F2	ECR-14-010418		10JUL2014	EH	BH
		F3	ECR-14-013028		29SEP2014	SG	MS
		F4	ECR-17-012402		29AUG2017	SA	MB



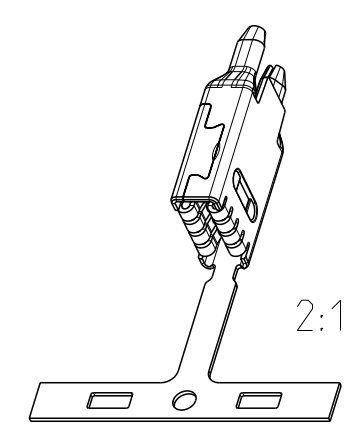
NOTES

- Bemerkungen
- ONLY THE GERMAN LANGUAGE VERSION SHALL BE BINDING  
 Massgebend ist der deutsche Text
  - DIE FEED 21.5mm  
 Werkzeugvorschub
  - STOCK THICKNESS 0.32mm  
 Materialdicke
  - LASERLINE  
 Linienschweissung
  - DETAILS OF DESIGN ARE LEFT TO MANUFACTURER  
 Einzelheiten der Ausführung bleiben dem Hersteller ueberlassen
  - REEL DIRECTION  
 Reelrichtung



THE SPECIFICATIONS OF THIS PRODUCT ARE ONLY GENERIC INFORMATION. APPLICATION LAYOUT HAS TO BE ALIGNED WITH THE REQUIREMENTS OF PCB CONTACT TO ACHIEVE DEFINED PERFORMANCE. APPLICATION ENVIRONMENT AND PROCESSING HAS A SIGNIFICANT INFLUENCE ON CONTACT PERFORMANCE AND HAS TO BE VERIFIED ACCORDING CUSTOMERS' APPLICATION REQUIREMENTS. IT IS THE RESPONSIBILITY OF THE CUSTOMER TO DETERMINE TO WHAT EXTENT THE CONTACT IS WORKING IN THE RESPECTIVE PCB ENVIRONMENT.

Die Spezifikationen dieses Produktes sind nur allgemeine Informationen. Das Anwendungslayout muss auf die Anforderungen der PCB Kontakte angepasst werden, um die definierte Leistung zu erzielen. Anwendungsumgebung und Verarbeitung haben einen signifikanten Einfluss auf die Kontaktleistung und müssen im Hinblick auf die Anforderungen der Kunden verifiziert werden. Es liegt in der Verantwortung des Kunden, festzustellen, inwieweit der Kontakt in der jeweiligen PCB-Umgebung arbeitet.



6	1-1719102-1	F
REEL	PART NUMBER	REV



THIS DRAWING IS A CONTROLLED DOCUMENT.  
 DISES ZEICHNUNGSDOKUMENT WIRD DURCH AMP INCORPORATED KONTROLLIERT.  
 ANDERUNGEN, DIE DEM TECHNISCHEN FORTSCHRITT GEMEIN, SIND VORBEHALTEN.  
 DEN JEWEILS LETZTGELTEIGEN AENDERUNGSSTAND ERFAHREN SIE AUF ANFRAGE.

DIMENSIONS: MASSE IN HEITEN: (MM)	TOLERANCES UNLESS OTHERWISE SPECIFIED: ALLGEMEINTEOLERANZEN
0 PLC ±0.2	1 PLC ±0.2
1 PLC ±0.2	2 PLC ±0.1
2 PLC ±0.1	3 PLC ±0.1
3 PLC ±0.1	4 PLC ±
4 PLC ±	ANGLES/WINKEL ±2°
MATERIAL	FINISH/OBERFLAECHE/FARBE
CuNiSi/Sn	SnAg

TOLERANCING ISO 8015 TOLERIERUNG ISO 8015	DWN D. De Cloet 16NOV2007	NAME PCB 6.3 TERMINAL PCB 6.3 Kontakt
CHK W. Mueller 16NOV2007	APVD W. Mueller 16NOV2007	SIZE A2
PRODUCT SPEC 108-94308	APPLICATION SPEC 114-18910	CAGE CODE 00779
WEIGHT 0.86 g	SCALE 10:1	DRAWING NO 1719102
Customer Drawing	REEL	SHEET 1 OF VON 1
Customer Drawing	REEL	REV F4

## Данный компонент на территории Российской Федерации

### Вы можете приобрести в компании MosChip.

Для оперативного оформления запроса Вам необходимо перейти по данной ссылке:

<http://moschip.ru/get-element>

Вы можете разместить у нас заказ для любого Вашего проекта, будь то серийное производство или разработка единичного прибора.

В нашем ассортименте представлены ведущие мировые производители активных и пассивных электронных компонентов.

Нашей специализацией является поставка электронной компонентной базы двойного назначения, продукции таких производителей как XILINX, Intel (ex.ALTERA), Vicor, Microchip, Texas Instruments, Analog Devices, Mini-Circuits, Amphenol, Glenair.

Сотрудничество с глобальными дистрибьюторами электронных компонентов, предоставляет возможность заказывать и получать с международных складов практически любой перечень компонентов в оптимальные для Вас сроки.

На всех этапах разработки и производства наши партнеры могут получить квалифицированную поддержку опытных инженеров.

Система менеджмента качества компании отвечает требованиям в соответствии с ГОСТ Р ИСО 9001, ГОСТ РВ 0015-002 и ЭС РД 009

### Офис по работе с юридическими лицами:

105318, г.Москва, ул.Щербаковская д.3, офис 1107, 1118, ДЦ «Щербаковский»

Телефон: +7 495 668-12-70 (многоканальный)

Факс: +7 495 668-12-70 (доб.304)

E-mail: [info@moschip.ru](mailto:info@moschip.ru)

Skype отдела продаж:

moschip.ru

moschip.ru\_4

moschip.ru\_6

moschip.ru\_9