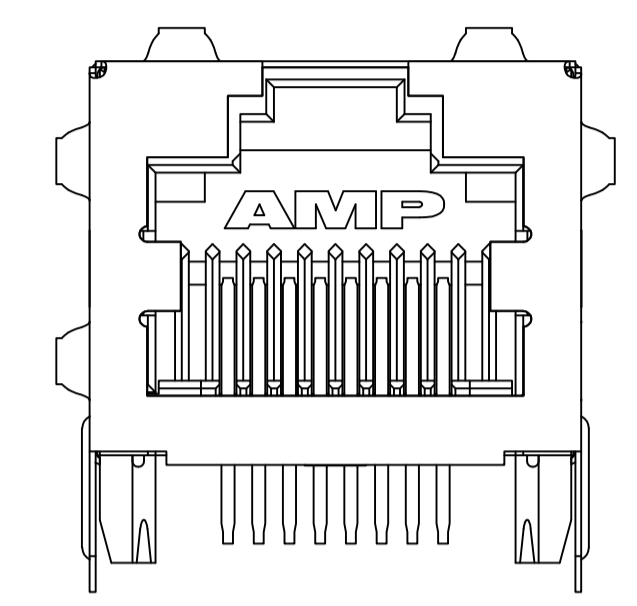
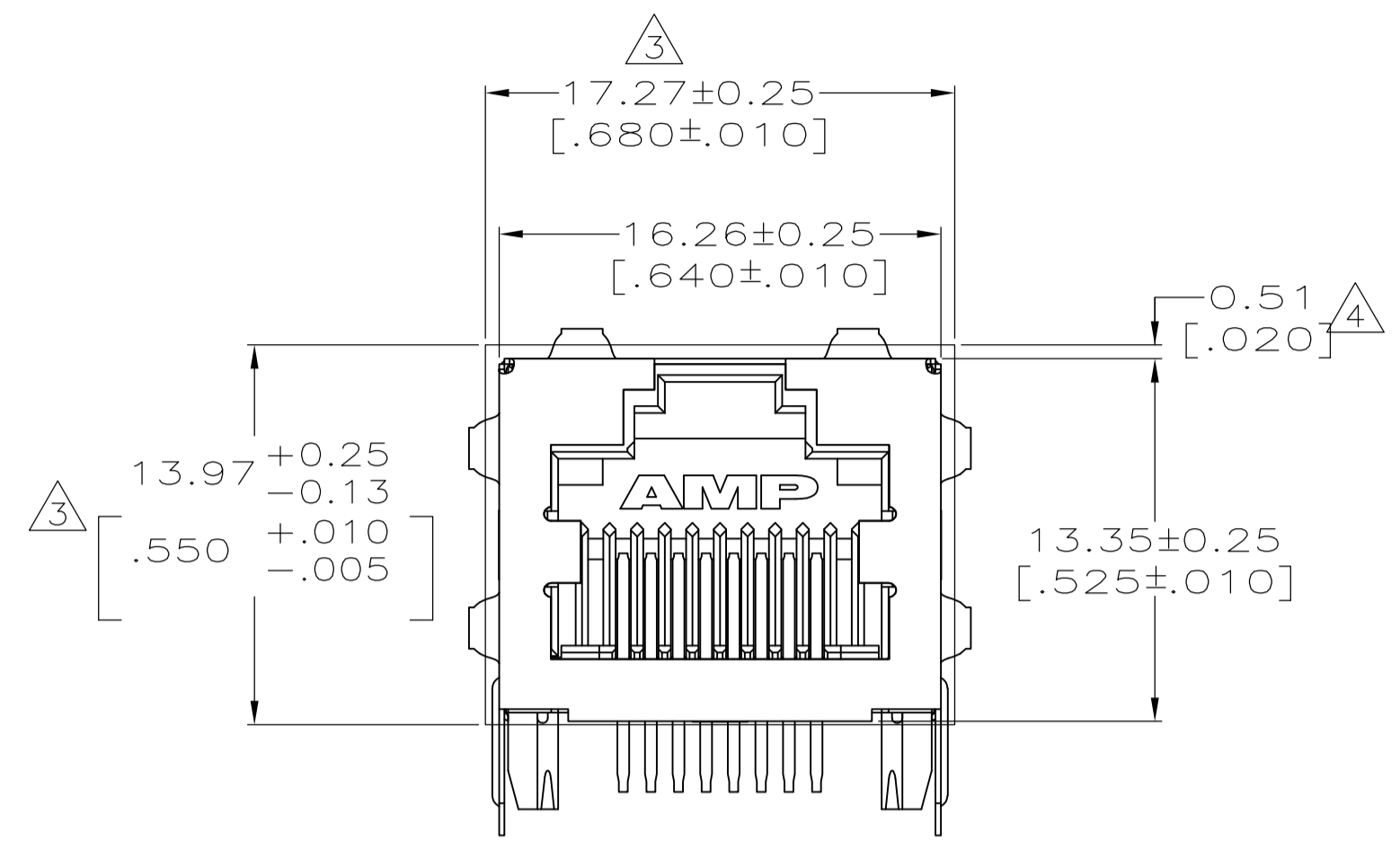
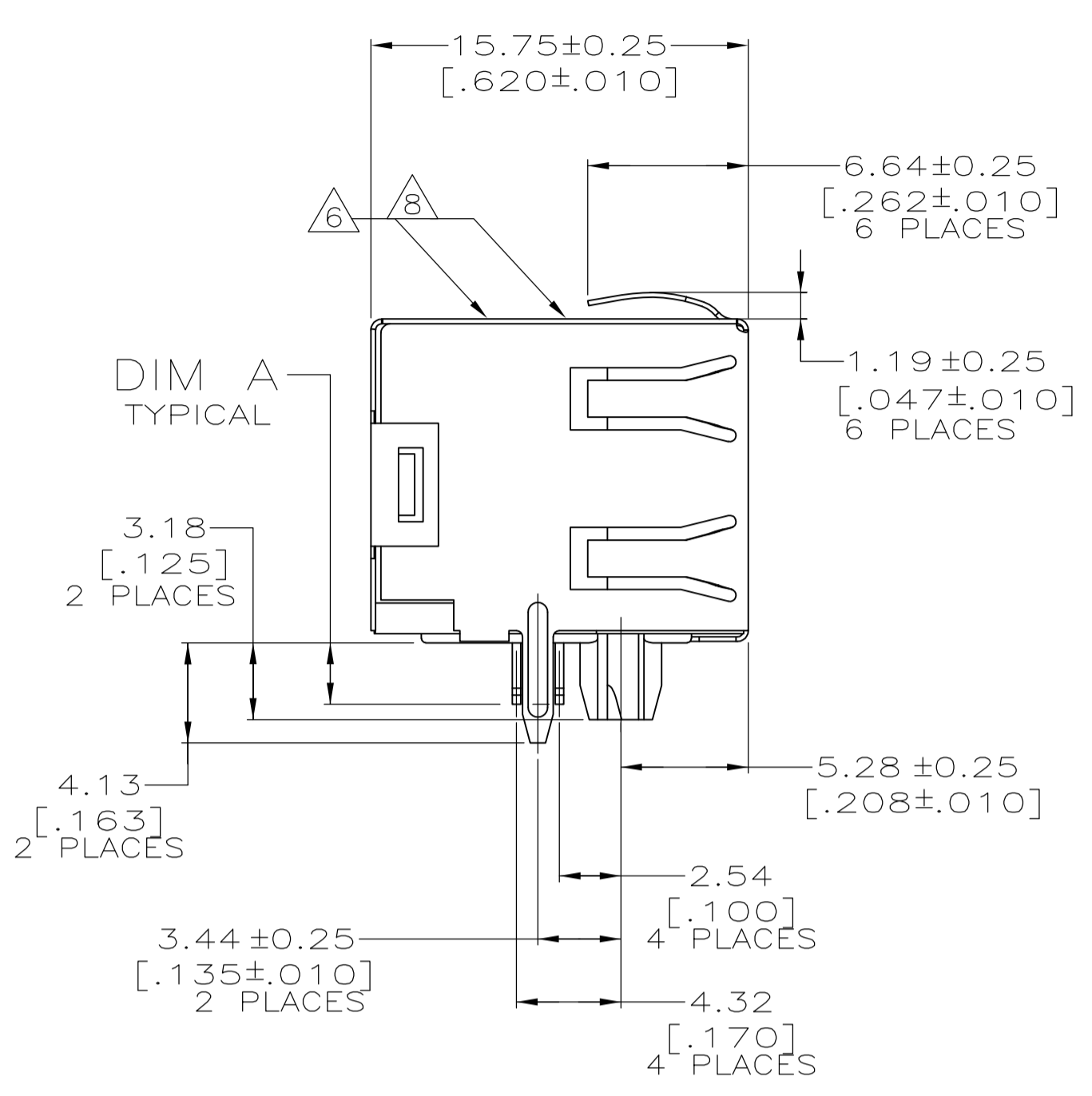


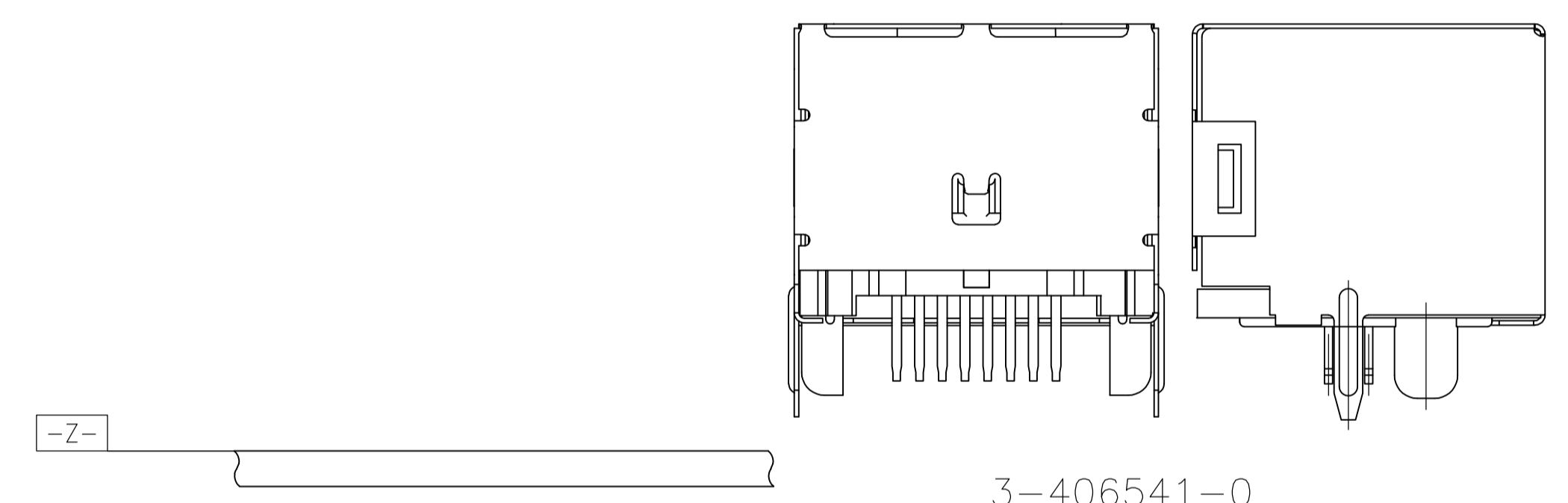
REVISIONS					
P	LTR	DESCRIPTION	DATE	OWN	APVD
R	PER	ECO-17-005949	21APR2017	AD	SH



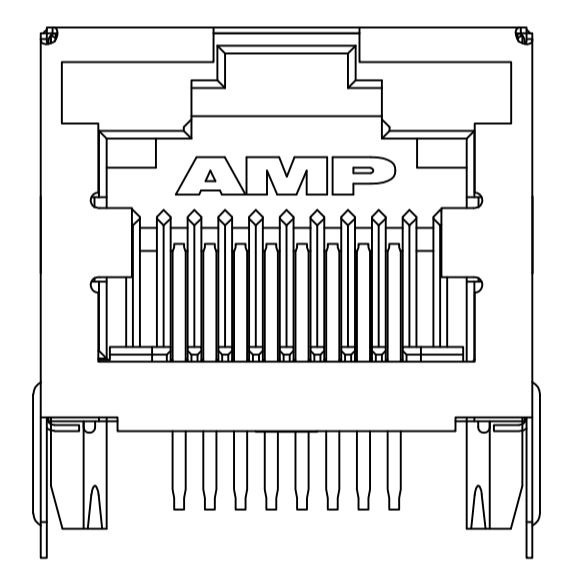
406541-1, -3, & -6
1-406541-1, 1-3, 1-6 & 1-9&2--6

406541-4
1-406541-4
WITHOUT LOWER RIGHT PANEL GROUND

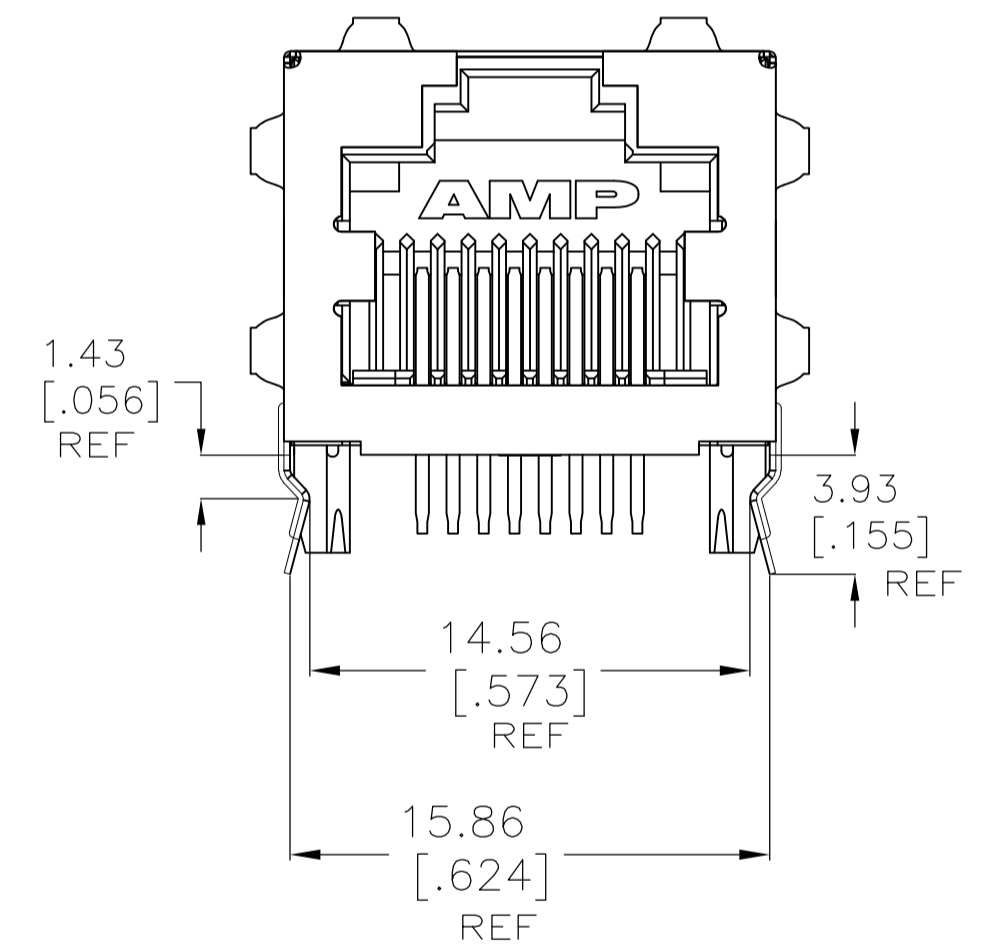
- REFLOW SOLDERING PROCESS COMPATIBLE
- MATERIAL:
HOUSING - HIGH TEMPERATURE THERMOPLASTIC, COLOR: BLACK, UL94V-0
TERMINALS - 0.36[.014] THICK PHOS BRONZE PLATED WITH 3.81µm[.000150] MINIMUM THICK (SEE P/N TABLE) IN SOLDER AREA. 1.27µm[.000050] MINIMUM GOLD IN LOCALIZED PLATE AREA. ENTIRE TERMINAL PLATED WITH 1.27µm[.000050] MINIMUM THICK NICKEL.
SHIELD - 0.196[.0077] THICK COPPER ZINC ALLOY PREPLATED WITH 1.27µm[.000050] MINIMUM SATIN NICKEL WITH 2.03µm[.000080] MINIMUM TIN POST DIPPED ON PCB GROUND TABS.
- JACK CAVITY CONFORMS TO FCC RULES AND REGULATIONS PART 68, SUBPART F.
- SUGGESTED PANEL OPENING DIMENSIONS.
- SUGGESTED CLEARANCE BETWEEN TOP OF CONNECTOR AND TOP PANEL OPENING.
- ON 406541-4 & 1-406541-4 LOWER RIGHT HAND PANEL GROUND TAB IS NOT PRESENT.
- MANUFACTURING DATE CODE: LOCATED APPROX. AS SHOWN.
FIRST 2 DIGITS = LAST 2 DIGITS OF YEAR.
NEXT 2 DIGITS = MANUFACTURING WORK WEEK,
LAST DIGIT = DAY OF WEEK WITH SUNDAY = 1.
- OBsolete PARTS: OBsolete CIS STREAMLINING PER D.RENAUD/D.SINISI
- ADD PN ON TOP SURFACE FOR REQUIRED PARTS



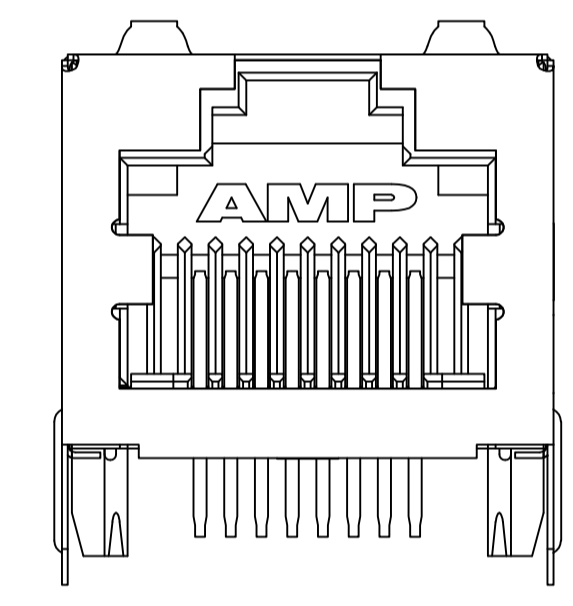
3-406541-0
NARROW POST TYPE



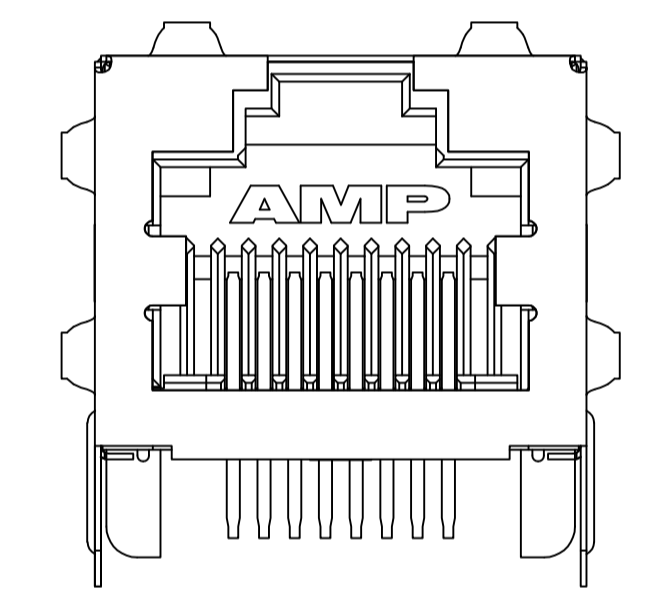
406541-5
1-406541-5
1-406541-8
4-406541-8
WITHOUT PANEL GROUNDS



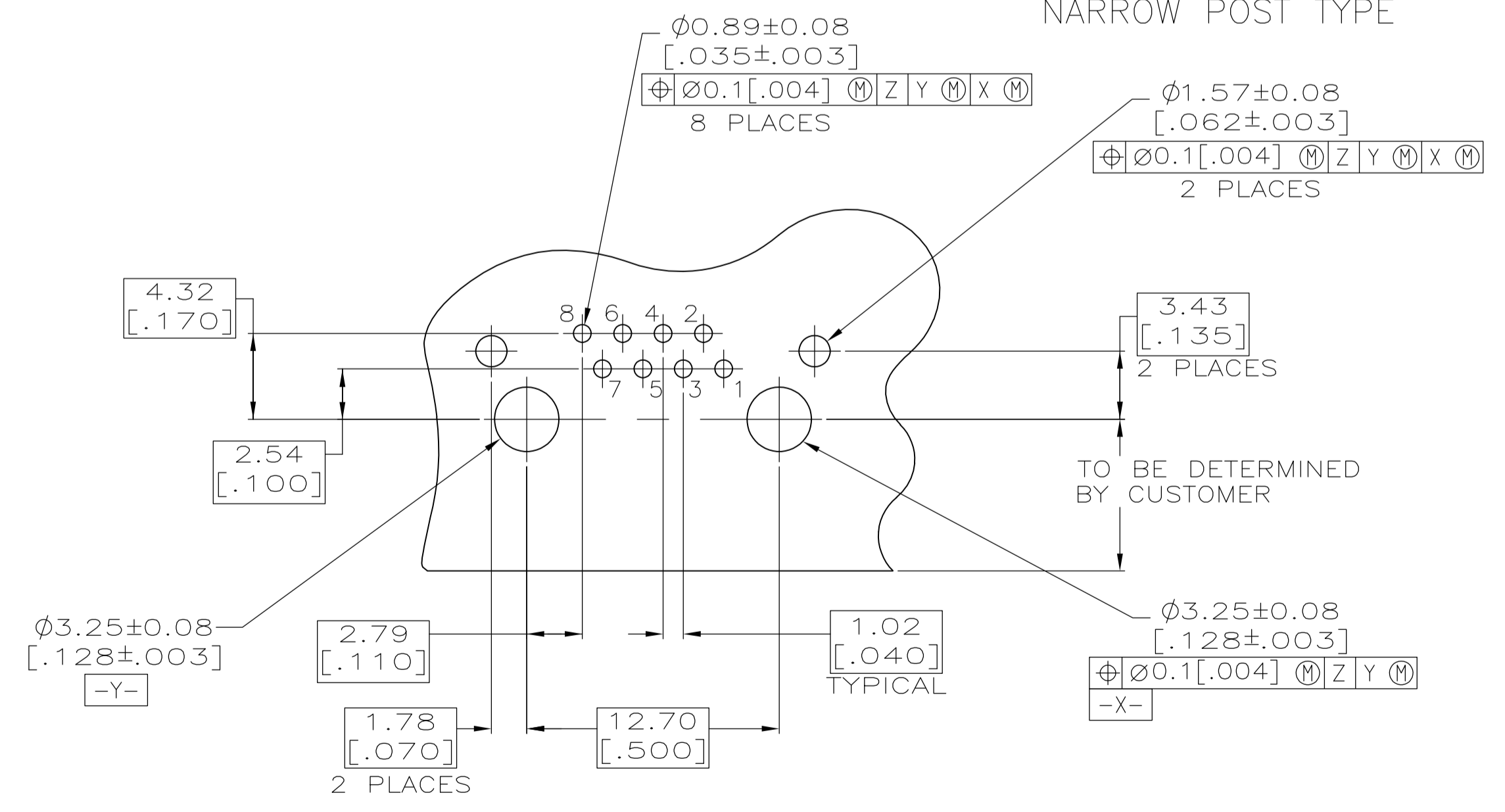
1-406541-7, 2-406541-7



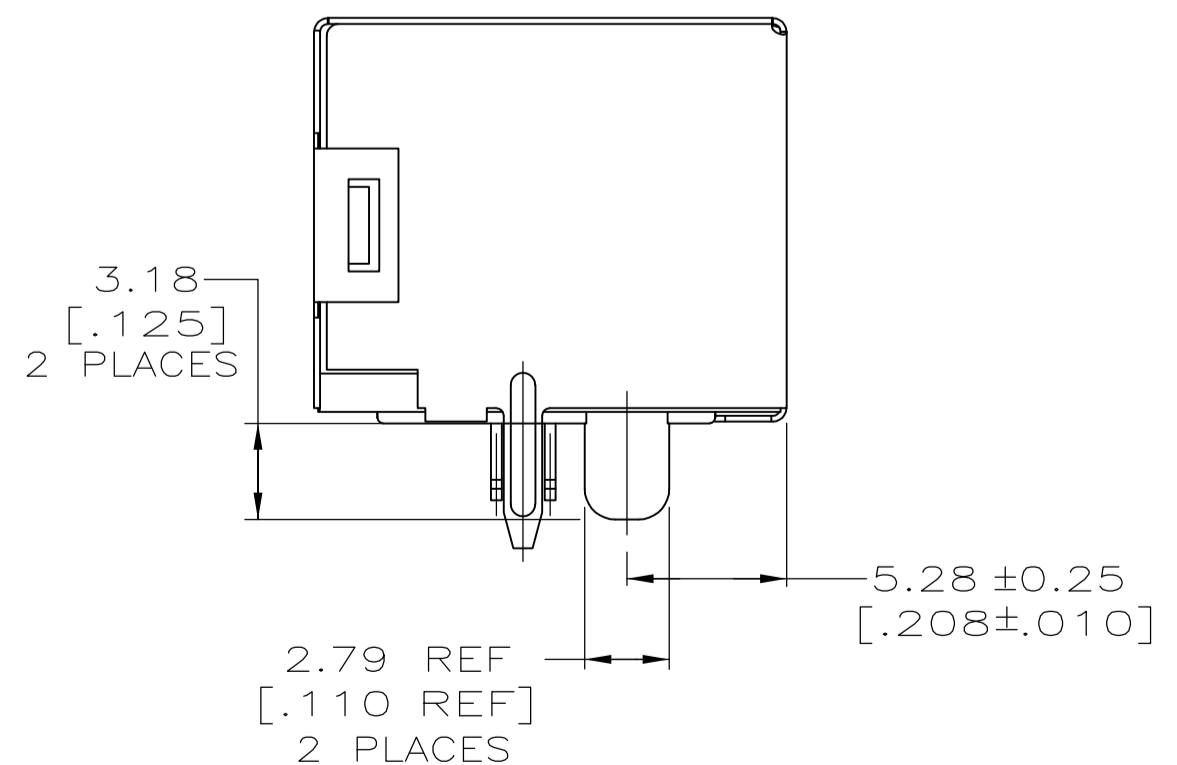
2-406541-1
2-406541-4
WITHOUT SIDE PANEL GROUND



2-406541-3
NARROW POST TYPE



SUGGESTED PRINTED CIRCUIT BOARD LAYOUT
(COMPONENT SIDE)



2-406541-0, 2-2
NARROW POST TYPE

TERMINAL PLATING	PACKAGING	PANEL GROUNDS	DIM A	PART NUMBER	
MATTE TIN	TAPE/REEL	0	2.54 [0.100]	4-406541-8	
	TAPE/REEL	0	2.54 [0.100]	3-406541-0	
	TRAY	6	2.54 [0.100]	2-406541-7	
	TRAY	6	3.56 [0.140]	2-406541-6	
	TAPE/REEL	2	2.54 [0.100]	2-406541-4	
	TRAY	6	3.05 [0.120]	2-406541-3	
	TRAY	0	2.54 [0.100]	2-406541-2	
	TRAY	2	2.54 [0.100]	2-406541-1	
	TAPE/REEL	0	2.54 [0.100]	2-406541-0	
	TRAY	6	3.05 [0.120]	1-406541-9	
	TAPE/REEL	0	2.54 [0.100]	1-406541-8	
	TRAY	6	2.54 [0.100]	1-406541-7	
BRIGHT TIN-LEAD	TRAY	6	3.56 [0.140]	1-406541-6	
	TRAY	0	2.54 [0.100]	1-406541-5	
	TRAY	5	2.54 [0.100]	1-406541-4	
	TRAY	6	2.00 [0.079]	1-406541-3	
	TRAY	6	2.54 [0.100]	1-406541-1	
	TRAY	6	3.56 [0.140]	406541-6	
	TRAY	0	2.54 [0.100]	406541-5	
	TRAY	5	2.54 [0.100]	406541-4	
	TRAY	6	2.00 [0.079]	406541-3	
	TRAY	6	2.54 [0.100]	406541-1	
	OBsolete				
	OBsolete -3				

THIS DRAWING IS A CONTROLLED DOCUMENT.

DIMENSIONS: mm [INCHES]	TOLERANCES UNLESS OTHERWISE SPECIFIED:	0 PLC ± -	1 PLC ± -	2 PLC ± 0.25[0.010]	3 PLC ± -	4 PLC ± -	ANGLES ± -
MATERIAL SEE TABLE	FINISH SEE TABLE	WEIGHT 0.000000	A1	00779	406541		

CUSTOMER DRAWING SCALE 4:1 SHEET 1 OF 1 REV R

DATE 09JAN2008
DESIGNER TS/LA.MAYER
CHK J.WESTMAN
APVD S.FLICKINGER
NAME
PRODUCT SPEC
APPLICATION SPEC
SIZE CAGE CODE DRAWING NO
RESTRICTED TO

STE TE Connectivity
INVERT MODULAR JACK ASSEMBLY
1 X 1, SHIELDED, PANEL GROUND

Данный компонент на территории Российской Федерации

Вы можете приобрести в компании MosChip.

Для оперативного оформления запроса Вам необходимо перейти по данной ссылке:

<http://moschip.ru/get-element>

Вы можете разместить у нас заказ для любого Вашего проекта, будь то серийное производство или разработка единичного прибора.

В нашем ассортименте представлены ведущие мировые производители активных и пассивных электронных компонентов.

Нашей специализацией является поставка электронной компонентной базы двойного назначения, продукции таких производителей как XILINX, Intel (ex.ALTERA), Vicor, Microchip, Texas Instruments, Analog Devices, Mini-Circuits, Amphenol, Glenair.

Сотрудничество с глобальными дистрибьюторами электронных компонентов, предоставляет возможность заказывать и получать с международных складов практически любой перечень компонентов в оптимальные для Вас сроки.

На всех этапах разработки и производства наши партнеры могут получить квалифицированную поддержку опытных инженеров.

Система менеджмента качества компании отвечает требованиям в соответствии с ГОСТ Р ИСО 9001, ГОСТ РВ 0015-002 и ЭС РД 009

Офис по работе с юридическими лицами:

105318, г.Москва, ул.Щербаковская д.3, офис 1107, 1118, ДЦ «Щербаковский»

Телефон: +7 495 668-12-70 (многоканальный)

Факс: +7 495 668-12-70 (доб.304)

E-mail: info@moschip.ru

Skype отдела продаж:

moschip.ru

moschip.ru_4

moschip.ru_6

moschip.ru_9