



## HDMI<sup>(TM)</sup>:KMDMIX Series Mini Connector, Right Angle SMT HDMI<sup>(TM)</sup>

### Product Features

- Supports Deep Color over HDMI<sup>(TM)</sup>
- 19 Position Receptacle
- Smaller, More Compact Form Than The Traditional HDMI<sup>(TM)</sup> Counterpart
- Provides Low Impedance Mismatch

### Performance Specifications

#### Materials and Finish

##### Housing

High Temp Thermoplastic, UL94V-0 Rated, Color Black

##### Contacts

Phosphor Bronze

##### Shield

Nickel Plated

##### Plating

Standard - 30 $\mu$ m Gold in Front Contacts and Gold Flash in Solder Area

### Electrical Characteristics

#### Rated Voltage

40V AC (RMS)

#### Rated Current

0.5Amps Min.

#### Contact Resistance

10 milliohms Max.

#### Insulation Resistance

100 Megohms Min.

#### Dielectric Withstanding Voltage

500V AC RMS for 1 Min.

### Mechanical Characteristics

#### Durability

10000 Mating Cycles Min.

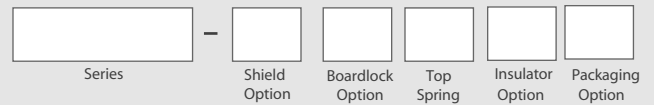
#### Operating Temperature

-25°C to +85°C

2D Drawing	IGES	STEP	3D PDF
Solder Profile	CofC RoHS Compliant	CofC REACH Compliant	UL Plastic File
Certificate of Origin	Check Stock	Request a Sample	Send Us An Email

### Generated Part Number

### Part Number Builder



### Series

**KMDMIX** - HDMI<sup>(TM)</sup> Mini Connector

### Shield Option

**NS3** - Vertical SMT Shield Tabs, Flange

### Boardlock Option

**A** - Standard Straight



**B** - Indented



### Top Spring

**WS** - With Top Spring

### Insulator Option

**B** - Black

### Packaging Option

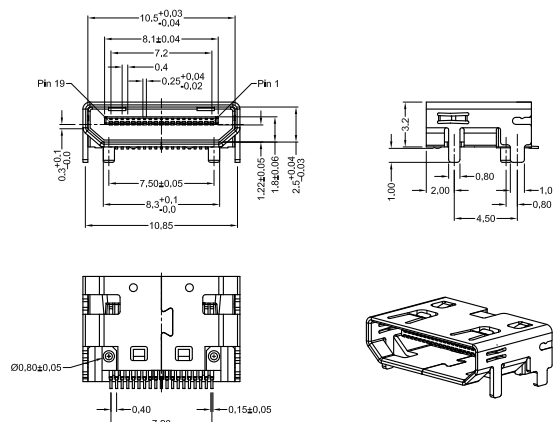
**TR** - Tape and Reel

Contact Kycon for Other Options

### KMDMIX-NS3

Dimensions in mm

### KMDMIX-NS3X-WS-BTR



## Данный компонент на территории Российской Федерации

### Вы можете приобрести в компании MosChip.

Для оперативного оформления запроса Вам необходимо перейти по данной ссылке:

<http://moschip.ru/get-element>

Вы можете разместить у нас заказ для любого Вашего проекта, будь то серийное производство или разработка единичного прибора.

В нашем ассортименте представлены ведущие мировые производители активных и пассивных электронных компонентов.

Нашей специализацией является поставка электронной компонентной базы двойного назначения, продукции таких производителей как XILINX, Intel (ex.ALTERA), Vicor, Microchip, Texas Instruments, Analog Devices, Mini-Circuits, Amphenol, Glenair.

Сотрудничество с глобальными дистрибьюторами электронных компонентов, предоставляет возможность заказывать и получать с международных складов практически любой перечень компонентов в оптимальные для Вас сроки.

На всех этапах разработки и производства наши партнеры могут получить квалифицированную поддержку опытных инженеров.

Система менеджмента качества компании отвечает требованиям в соответствии с ГОСТ Р ИСО 9001, ГОСТ РВ 0015-002 и ЭС РД 009

### Офис по работе с юридическими лицами:

105318, г.Москва, ул.Щербаковская д.3, офис 1107, 1118, ДЦ «Щербаковский»

Телефон: +7 495 668-12-70 (многоканальный)

Факс: +7 495 668-12-70 (доб.304)

E-mail: [info@moschip.ru](mailto:info@moschip.ru)

Skype отдела продаж:

moschip.ru

moschip.ru\_4

moschip.ru\_6

moschip.ru\_9