



HDMI^(TM):KMDMIX Series Mini Connector, Right Angle SMT HDMI^(TM)

Product Features

- Supports Deep Color over HDMI^(TM)
- 19 Position Receptacle
- Smaller, More Compact Form Than The Traditional HDMI^(TM) Counterpart
- Provides Low Impedance Mismatch

Performance Specifications

Materials and Finish

Housing

High Temp Thermoplastic, UL94V-0 Rated, Color Black

Contacts

Phosphor Bronze

Shield

Nickel Plated

Plating

Standard - 30 μ m Gold in Front Contacts and Gold Flash in Solder Area

Electrical Characteristics

Rated Voltage

40V AC (RMS)

Rated Current

0.5Amps Min.

Contact Resistance

10 milliohms Max.

Insulation Resistance

100 Megohms Min.

Dielectric Withstanding Voltage

500V AC RMS for 1 Min.

Mechanical Characteristics

Durability

10000 Mating Cycles Min.

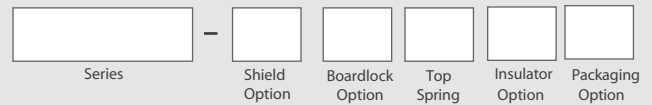
Operating Temperature

-25°C to +85°C

2D Drawing	IGES	STEP	3D PDF
Solder Profile	CofC RoHS Compliant	CofC REACH Compliant	UL Plastic File
Certificate of Origin	Check Stock	Request a Sample	Send Us An Email

Generated Part Number

Part Number Builder



Series

KMDMIX - HDMI^(TM) Mini Connector

Shield Option

NS3 - Vertical SMT Shield Tabs, Flange

Boardlock Option

A - Standard Straight



B - Indented



Top Spring

WS - With Top Spring

Insulator Option

B - Black

Packaging Option

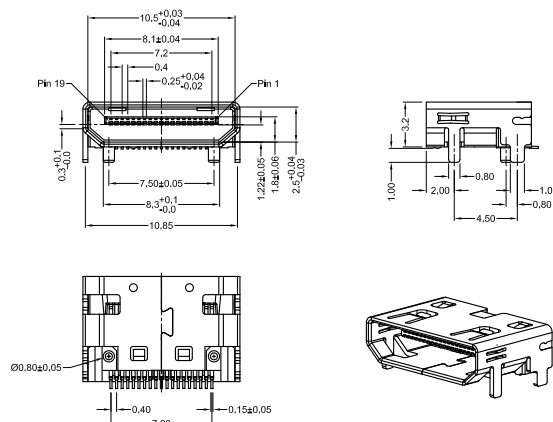
TR - Tape and Reel

Contact Kycon for Other Options

KMDMIX-NS3

Dimensions in mm

KMDMIX-NS3X-WS-BTR



Данный компонент на территории Российской Федерации

Вы можете приобрести в компании MosChip.

Для оперативного оформления запроса Вам необходимо перейти по данной ссылке:

<http://moschip.ru/get-element>

Вы можете разместить у нас заказ для любого Вашего проекта, будь то серийное производство или разработка единичного прибора.

В нашем ассортименте представлены ведущие мировые производители активных и пассивных электронных компонентов.

Нашей специализацией является поставка электронной компонентной базы двойного назначения, продукции таких производителей как XILINX, Intel (ex.ALTERA), Vicor, Microchip, Texas Instruments, Analog Devices, Mini-Circuits, Amphenol, Glenair.

Сотрудничество с глобальными дистрибьюторами электронных компонентов, предоставляет возможность заказывать и получать с международных складов практически любой перечень компонентов в оптимальные для Вас сроки.

На всех этапах разработки и производства наши партнеры могут получить квалифицированную поддержку опытных инженеров.

Система менеджмента качества компании отвечает требованиям в соответствии с ГОСТ Р ИСО 9001, ГОСТ РВ 0015-002 и ЭС РД 009

Офис по работе с юридическими лицами:

105318, г.Москва, ул.Щербаковская д.3, офис 1107, 1118, ДЦ «Щербаковский»

Телефон: +7 495 668-12-70 (многоканальный)

Факс: +7 495 668-12-70 (доб.304)

E-mail: info@moschip.ru

Skype отдела продаж:

moschip.ru

moschip.ru_4

moschip.ru_6

moschip.ru_9