

MICRO SWITCH
a Honeywell Division

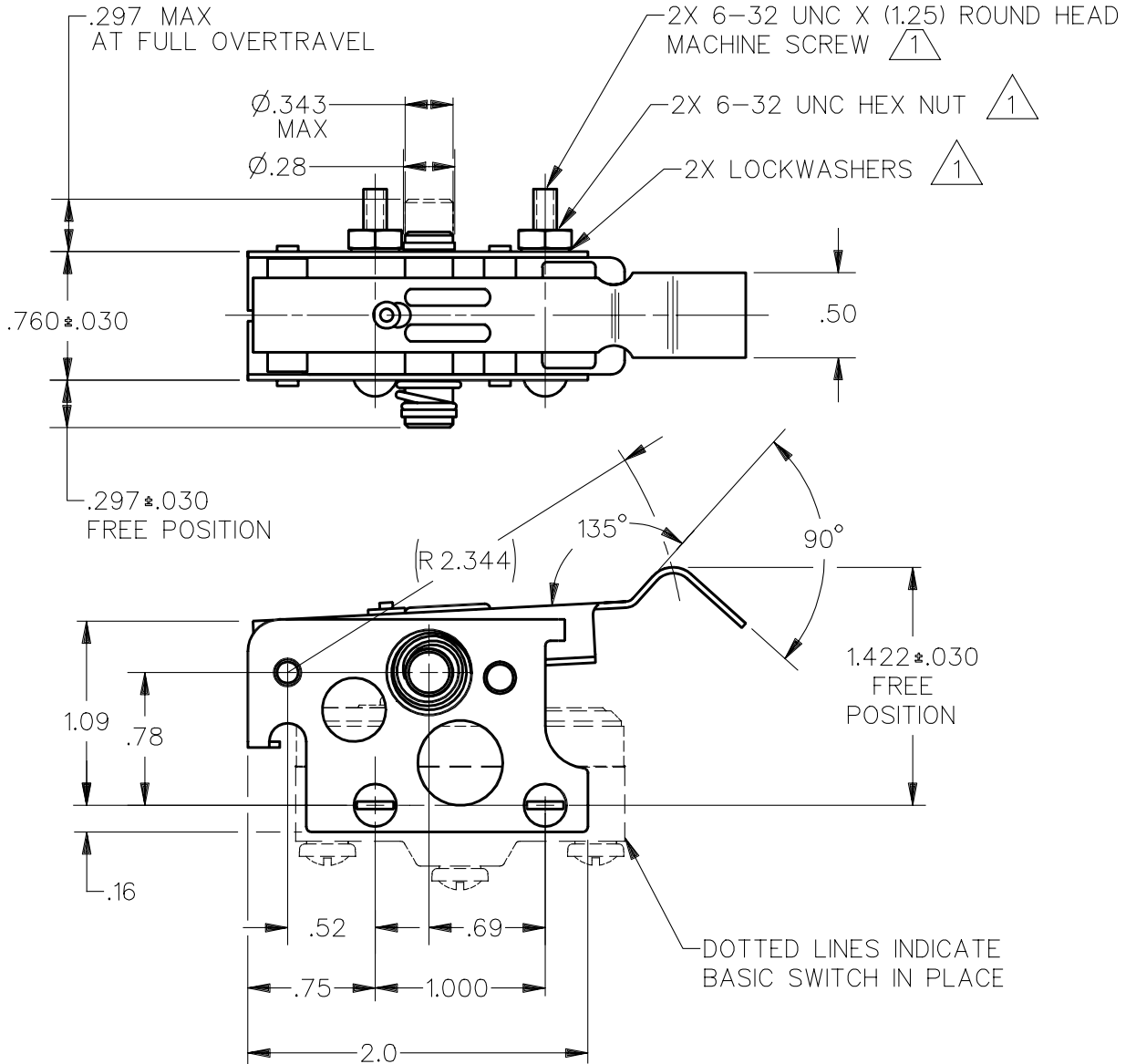
FED. MFG. CODE 91 929

SWITCH-BASIC

CATALOG LISTING

2TT7-LH

CATALOG LISTING
2TT7-LH
REPLACES
RELEASE NO. CO-82580
M
ISSUE
1

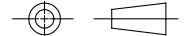


NOTE
 $\triangle 1$ FURNISHED UNASSEMBLED
 2 - SWITCH WILL PERFORM SATISFACTORILY IN TEMPERATURES TO MINUS 65°F

ANSI Y14.5M-1982 APPLIES

THIS DRAWING COVERS A PROPRIETARY ITEM AND IS THE PROPERTY OF MICRO SWITCH, A DIVISION OF HONEYWELL. THIS DRAWING IS NOT TO BE COPIED OR USED WITHOUT THE APPROVAL OF MICRO SWITCH.

THIRD ANGLE PROJECTION



CHARACTERISTICS	ELECTRICAL DATA	SCALE FULL	DO NOT SCALE PRINT
OPERATING FORCE — — — 1 LB MAX	CONTACT ARRANGEMENT		
OVERTRAVEL FORCE — — — 2 LB MAX		UNLESS OTHERWISE SPECIFIED TOLERANCES ARE	
RELEASE FORCE — — — 1/4 LB MIN		ONE PLACE (.0)	$\pm .030$
PRETRAVEL — — — .188 MAX		TWO PLACE (.00)	$\pm .015$
DIFFERENTIAL TRAVEL — — — .025 MAX		THREE PLACE (.000)	$\pm .005$
OVERTRAVEL — — — .219 MIN		ANGLES	\pm
RESET CHARACTERISTICS		WEIGHT .11 LB	LESS BASIC SWITCH
RESET OPERATING FORCE — — — 4 LB MAX			
RESET OVERTRAVEL — — — .060 MIN			

REVISIONS
 CHECK
 CHECK
 DRAWN
 LUK 7 MAR 96
 DDM/CAD

Данный компонент на территории Российской Федерации

Вы можете приобрести в компании MosChip.

Для оперативного оформления запроса Вам необходимо перейти по данной ссылке:

<http://moschip.ru/get-element>

Вы можете разместить у нас заказ для любого Вашего проекта, будь то серийное производство или разработка единичного прибора.

В нашем ассортименте представлены ведущие мировые производители активных и пассивных электронных компонентов.

Нашей специализацией является поставка электронной компонентной базы двойного назначения, продукции таких производителей как XILINX, Intel (ex.ALTERA), Vicor, Microchip, Texas Instruments, Analog Devices, Mini-Circuits, Amphenol, Glenair.

Сотрудничество с глобальными дистрибьюторами электронных компонентов, предоставляет возможность заказывать и получать с международных складов практически любой перечень компонентов в оптимальные для Вас сроки.

На всех этапах разработки и производства наши партнеры могут получить квалифицированную поддержку опытных инженеров.

Система менеджмента качества компании отвечает требованиям в соответствии с ГОСТ Р ИСО 9001, ГОСТ РВ 0015-002 и ЭС РД 009

Офис по работе с юридическими лицами:

105318, г.Москва, ул.Щербаковская д.3, офис 1107, 1118, ДЦ «Щербаковский»

Телефон: +7 495 668-12-70 (многоканальный)

Факс: +7 495 668-12-70 (доб.304)

E-mail: info@moschip.ru

Skype отдела продаж:

moschip.ru

moschip.ru_4

moschip.ru_6

moschip.ru_9