



# W3G300EQ Series

Axial

Ø 300mm

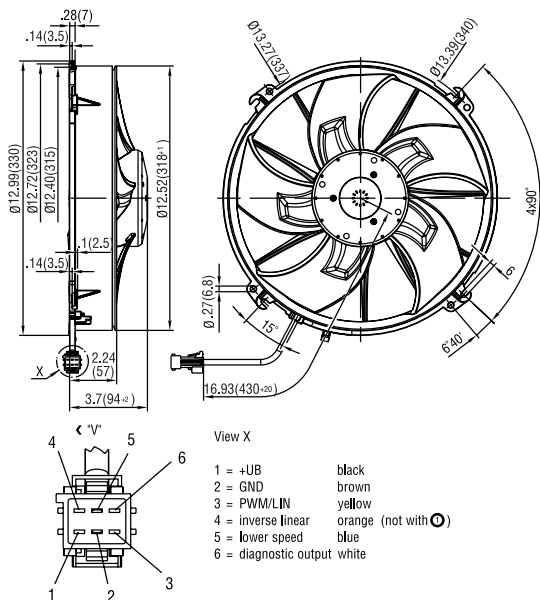
- Material: Wall ring made of plastic PP - color:black, impeller made of plastic PA - color:black
- Bearings: Maintenance-free ball bearings
- Connector plug: AMP Junior Power Timer, 6-pole coded; connection lead (450 mm) with mating plug (part no.02002-4-1021, not included)
- EMC directives: VDE 0879-2, interference suppression grade 5
- Motor protection: Over-temperature protection, re-battery and locked-rotor protection, load dump, under-voltage detection
- Insulation class: "B" according to EN 60335-1
- Direction of air flow: "V" / clockwise as seen on r (Opposite air flow direction available)
- Type of protection: IP 24 KM
- UL, CSA, VDE approvals on most models, please contact application engineering.

Part Number	Curve	CFM @ D	VDC	Volt. Range	Power (W)	dBA	Max Amb. Temp C	Bearing Type	Speed (RPM)	Wgt. (lbs)
W3G300-EQ22-90 <sup>(1)</sup>	①	1377	13	9-15	118	67	70	Ball	2430	5.73
W3G300-EQ20-03 <sup>(2)</sup>	②	1560	26	19-31	160	69	70	Ball	2700	5.73
W3G300-EQ12-03 <sup>(2)</sup>	③	1689	26	19-31	194	71	70	Ball	2930	5.73

subject to alterations

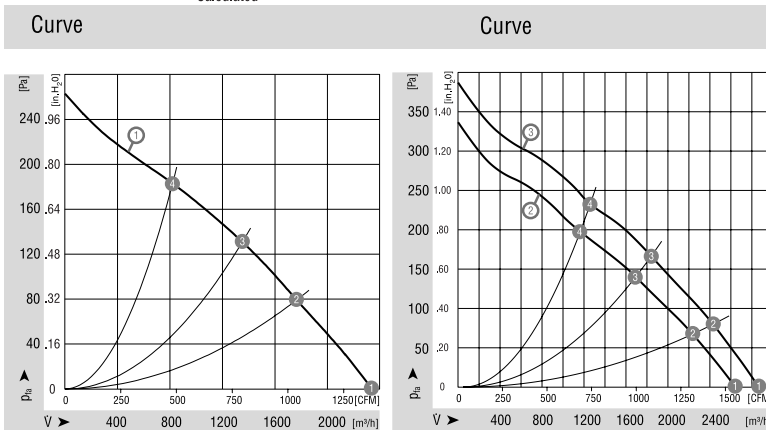
<sup>(1)</sup> 12 V variant

<sup>(2)</sup> 24 V variant



	n [RPM]	P <sub>1</sub> [W]	L <sub>pA</sub> [dBA]	n [RPM]	P <sub>1</sub> [W]	L <sub>pA</sub> [dBA]	n [RPM]	P <sub>1</sub> [W]	L <sub>pA</sub> [dBA]
① ①	2430	118	67	② ①	2700	160	③ ①	2930	194
① ②	2390	125	68*	② ②	2670	167	③ ②	2890	206
① ③	2370	128	69*	② ③	2660	171	③ ③	2870	211
① ④	2290	146	71*	② ④	2610	186	③ ④	2820	226

\*Calculated



## Данный компонент на территории Российской Федерации

### Вы можете приобрести в компании MosChip.

Для оперативного оформления запроса Вам необходимо перейти по данной ссылке:

<http://moschip.ru/get-element>

Вы можете разместить у нас заказ для любого Вашего проекта, будь то серийное производство или разработка единичного прибора.

В нашем ассортименте представлены ведущие мировые производители активных и пассивных электронных компонентов.

Нашей специализацией является поставка электронной компонентной базы двойного назначения, продукции таких производителей как XILINX, Intel (ex.ALTERA), Vicor, Microchip, Texas Instruments, Analog Devices, Mini-Circuits, Amphenol, Glenair.

Сотрудничество с глобальными дистрибьюторами электронных компонентов, предоставляет возможность заказывать и получать с международных складов практически любой перечень компонентов в оптимальные для Вас сроки.

На всех этапах разработки и производства наши партнеры могут получить квалифицированную поддержку опытных инженеров.

Система менеджмента качества компании отвечает требованиям в соответствии с ГОСТ Р ИСО 9001, ГОСТ РВ 0015-002 и ЭС РД 009

### Офис по работе с юридическими лицами:

105318, г.Москва, ул.Щербаковская д.3, офис 1107, 1118, ДЦ «Щербаковский»

Телефон: +7 495 668-12-70 (многоканальный)

Факс: +7 495 668-12-70 (доб.304)

E-mail: [info@moschip.ru](mailto:info@moschip.ru)

Skype отдела продаж:

moschip.ru

moschip.ru\_4

moschip.ru\_6

moschip.ru\_9