
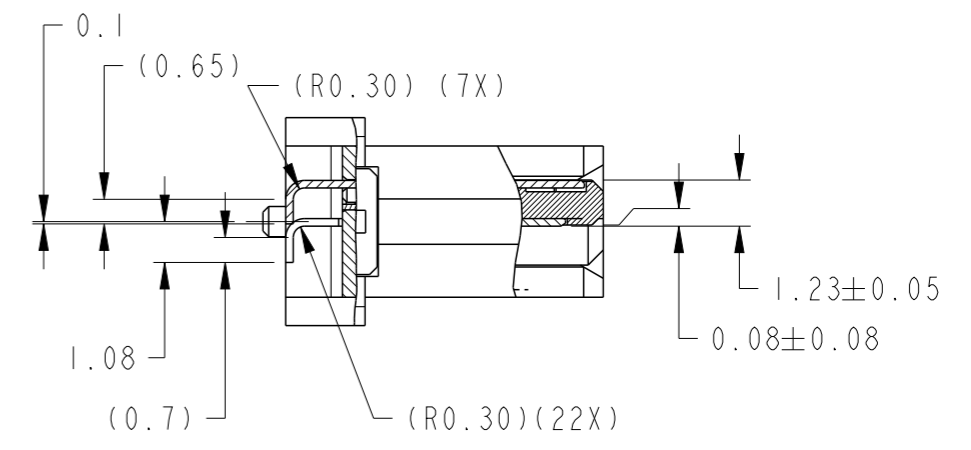
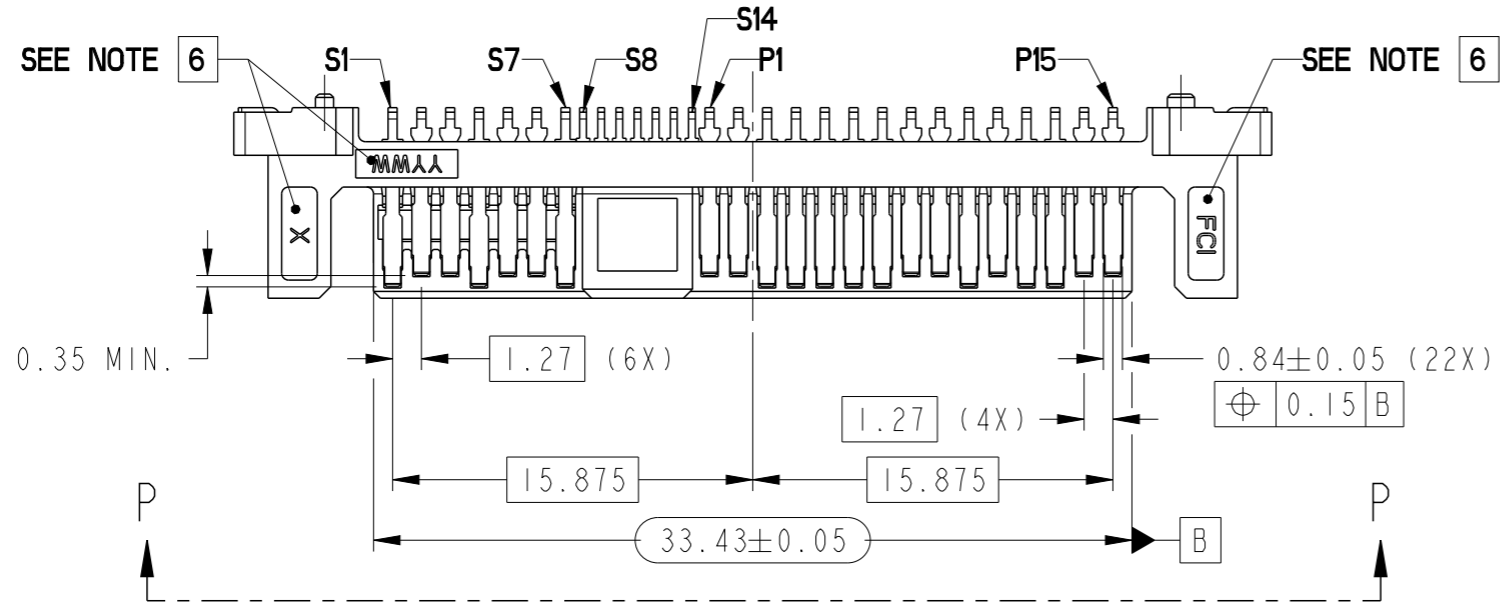
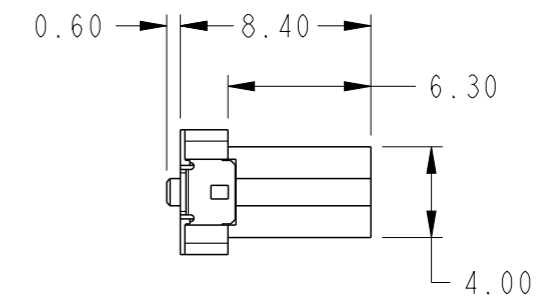
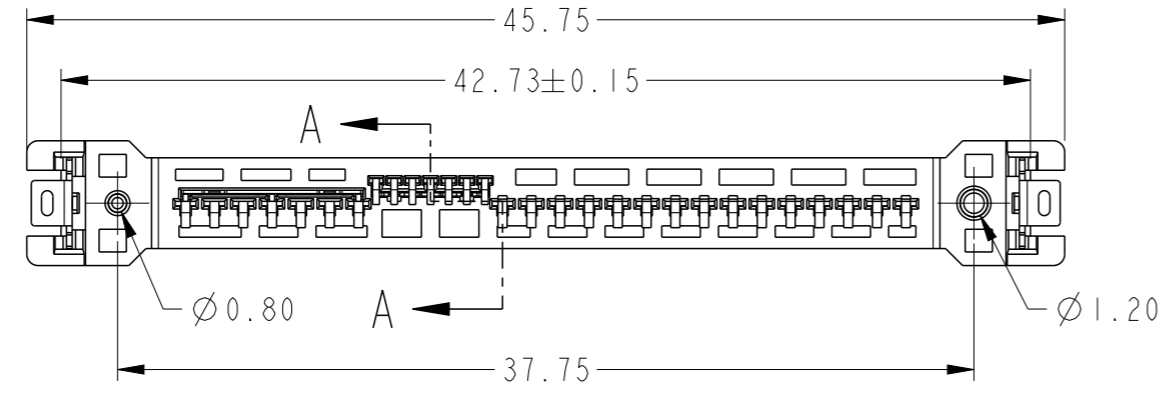
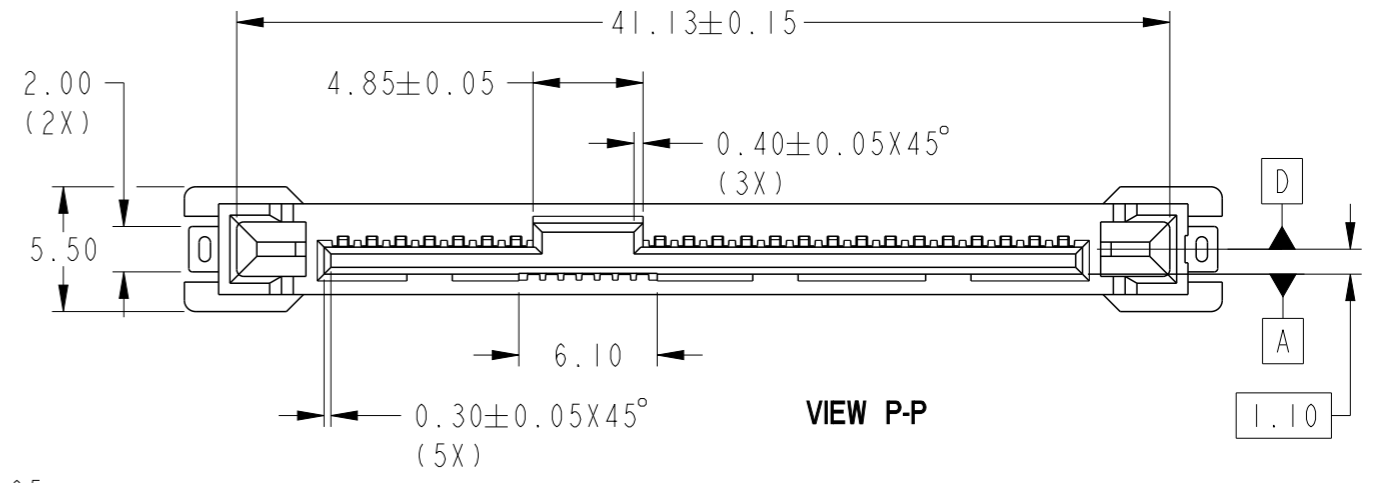
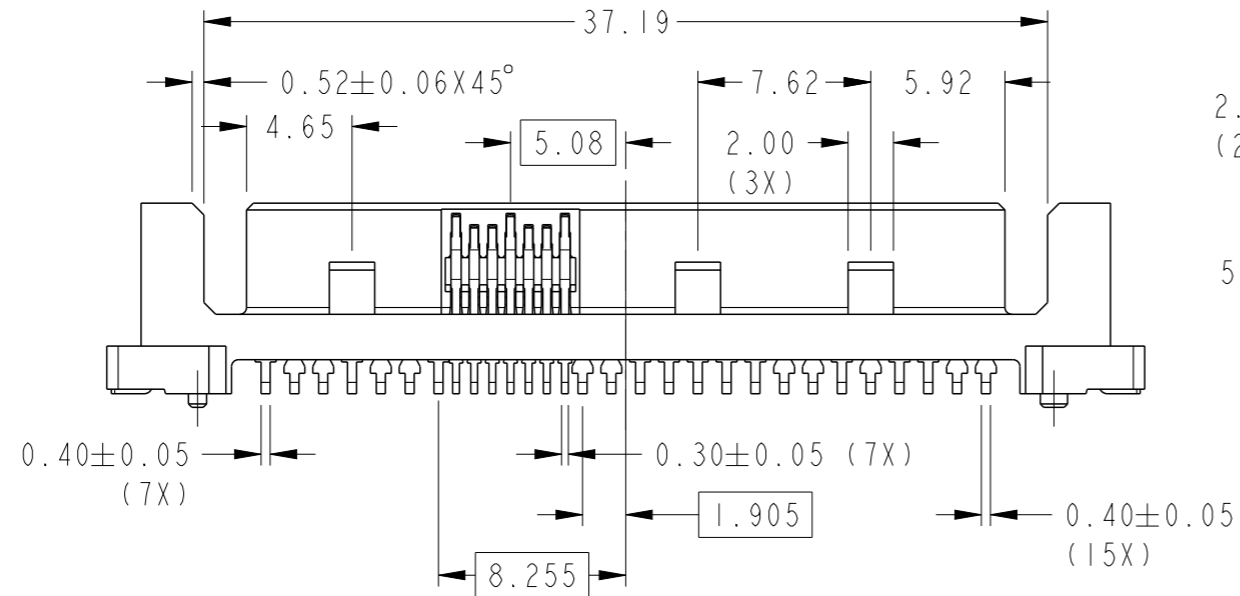
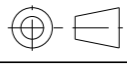


PRODUCT NUMBER
 10131436-001LF
 10131436-002LF 

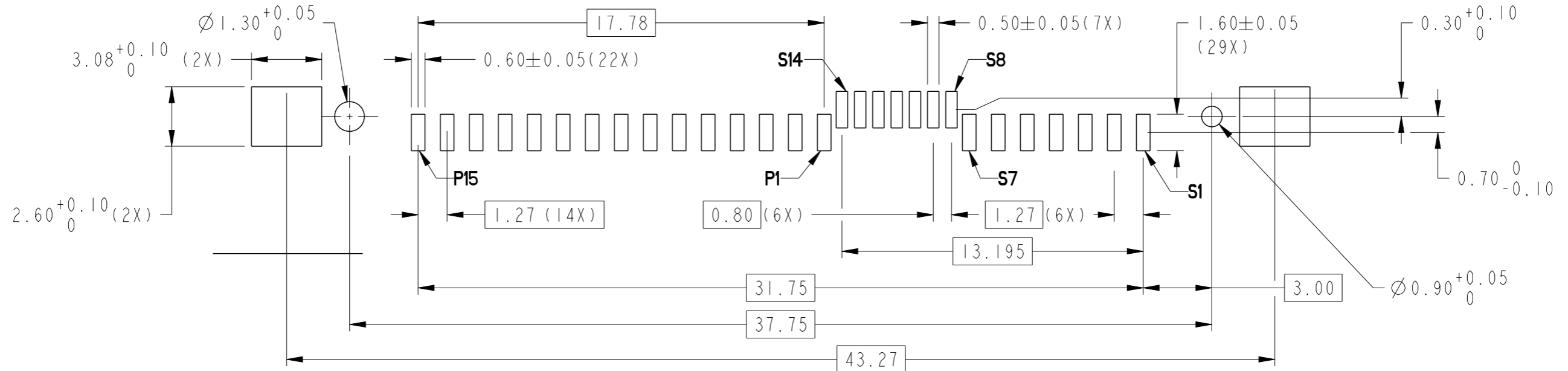


SECTION A-A
 SCALE 5:1

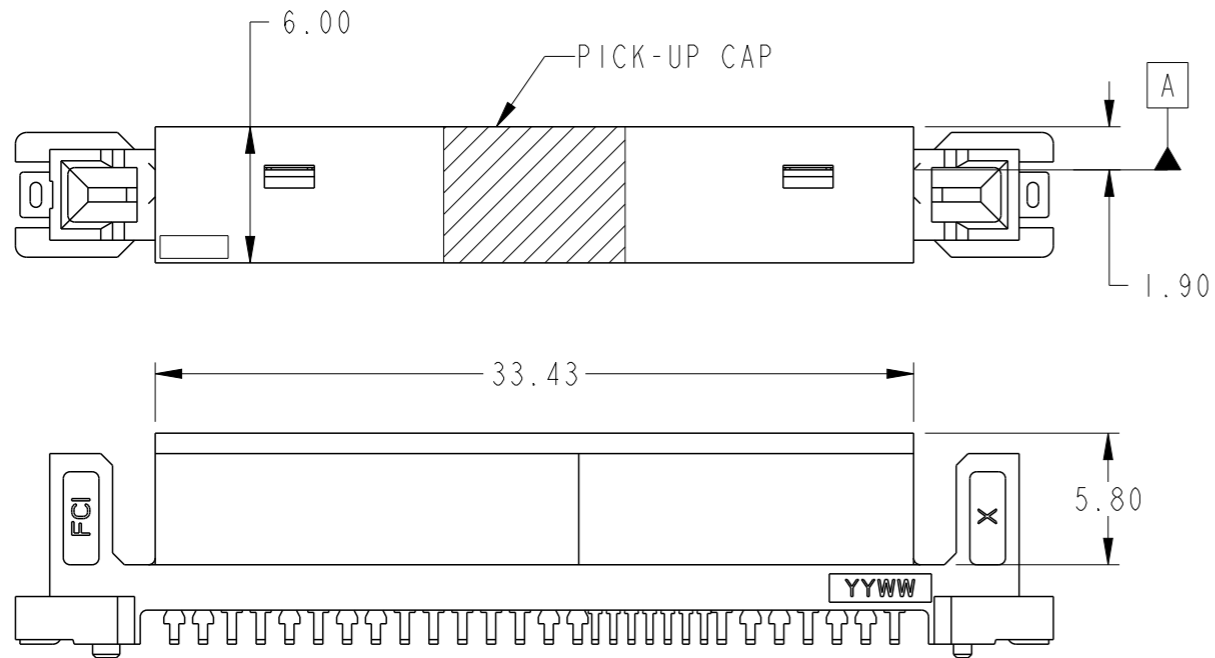
Amphenol FCI
 © 2016 AFCI

spec ref	dr	S Paulpandian	2014/11/21	projection	MM	size	A3	scale	3:1
tolerance std	eng	Siew-Leong Lim	2016/06/03		← →	ecn no	ELX-S-24203-1	rel level	Released
ASME Y14.5	chr	-	2016/06/10						
TOLERANCES UNLESS OTHERWISE SPECIFIED		Amphenol FCI		12G SAS PLUG		10131436		rev B	
surface	linear	0.X	±0.40	VERTICAL SMT ASSY		Product - Customer Drw		sheet 1 of 3	
		0.XX	±0.25	cat. no.		STATUS:Released		Printed: Jun 10, 2016	
		0.XXX	±						
ASME Y14.5	angular	0°	±5°						

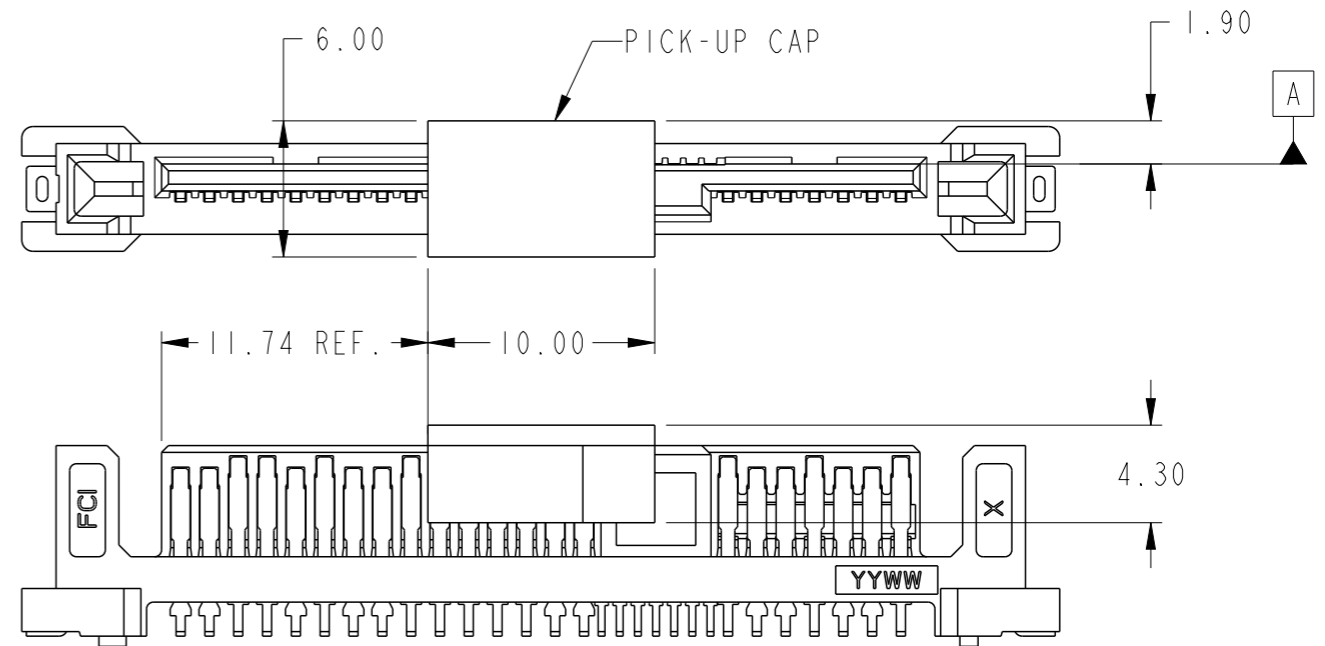
PRODUCT NUMBER
SEE TABLE



SCALE 5:1
RECOMMENDED SOLDER PAD LAYOUT



SCALE 3:1
WITH PICK-UP CAP ATTACHED
10131436-002



SCALE 3:1
WITH PICK-UP CAP ATTACHED
10131436-001

spec ref		dr	S Paulpandian	2014/11/21	projection	MM	size	A3	scale	3:1
tolerance std		eng	Siew-Leong Lim	2016/06/03			ecn no	ELX-S-24203-1	rel level	Released
ASME Y14.5		TOLERANCES UNLESS OTHERWISE SPECIFIED		product family						
surface	linear	0.X	±0.40	Amphenol FCI	12G SAS PLUG		dwg no	10131436	rev	B
		0.XX	±0.25		VERTICAL SMT ASSY					
		0.XXX	±		cat. no.	Product - Customer Drw				
ASME Y14.5	angular	0°	±5°							

1

2

3

4

PRODUCT NUMBER	WITH PICK-UP CAP	PACKAGING	PLATING SPEC.
10131436-001LF / -002LF \triangle_B	NO	TRAY	SEE NOTE 2
10131436-001CLF / -002CLF \triangle_B	YES		
10131436-001C-TRLF / -002C-TRLF \triangle_B		TAPE & REEL	

NOTES:

1. MATERIAL:
HOUSING: HIGH TEMPERATURE PLASTIC, BLACK, UL94V-0
CONTACT: COPPER ALLOY
SOLDER TAB: COPPER ALLOY
2. FINISH:
CONTACTS:
1.27um~2.54um NICKEL UNDERPLATE OVERALL,
2.54um~5.08um TIN (LEAD-FREE) ON SOLDER TAIL,
0.76um MIN Au ON MATING AREA.
SOLDER TAB:
1.27um~2.54um NICKEL UNDERPLATE OVERALL,
2.54um~5.08um TIN (LEAD-FREE) ON SOLDER TAIL,
3. THIS PRODUCT MEETS EUROPEAN UNION DIRECTIVES AND OTHER COUNTRY REGULATIONS AS DESCRIBED IN GS-47-004
4. THE HOUSING WILL WITHSTAND EXPOSURE TO 260°C PEAK TEMPERATURE FOR 10 SECONDS IN A CONVECTION, INFRA-RED OR VAPOR PHASE REFLOW OVEN
5. COPLANARITY FROM SEATING PLANE: 0.1mm MAX.
6. THE PART SHALL HAVE DATE CODE (YYWW), VENDOR LOGO AND CAVITY NUMBER SHOWN AT THIS AREA.
7. A SYMBOL \triangle_B WILL BE NEXT TO ANY DIMENSION, VIEW OR NOTE WHICH HAS BEEN MODIFIED WITH THE CURRENT DRAWING REVISION.

Amphenol
FCi

© 2016 AFCI

spec ref		dr	S Paulpandian	2014/11/21	projection	MM	size	A3	scale	3:1		
tolerance std		eng	Siew-Leong Lim	2016/06/03		← →	ecn no		ELX-S-24203-1			
ASME Y14.5		chr	-	-			rel level		Released			
surface		appr	Koon-Poh Tay	2016/06/10	product family			dwg no		10131436	rev	B
ASME Y14.5		TOLERANCES UNLESS OTHERWISE SPECIFIED		Amphenol FCi		12G SAS PLUG VERTICAL SMT ASSY		cat. no.		Product - Customer Drw		sheet 3 of 3
	linear	0.X	±0.40									
		0.XX	±0.25									
		0.XXX	±									
	angular	0°	±5°									

1

2

3

PDS: Rev :B

STATUS:Released

Printed: Jun 10, 2016

Данный компонент на территории Российской Федерации

Вы можете приобрести в компании MosChip.

Для оперативного оформления запроса Вам необходимо перейти по данной ссылке:

<http://moschip.ru/get-element>

Вы можете разместить у нас заказ для любого Вашего проекта, будь то серийное производство или разработка единичного прибора.

В нашем ассортименте представлены ведущие мировые производители активных и пассивных электронных компонентов.

Нашей специализацией является поставка электронной компонентной базы двойного назначения, продукции таких производителей как XILINX, Intel (ex.ALTERA), Vicor, Microchip, Texas Instruments, Analog Devices, Mini-Circuits, Amphenol, Glenair.

Сотрудничество с глобальными дистрибьюторами электронных компонентов, предоставляет возможность заказывать и получать с международных складов практически любой перечень компонентов в оптимальные для Вас сроки.

На всех этапах разработки и производства наши партнеры могут получить квалифицированную поддержку опытных инженеров.

Система менеджмента качества компании отвечает требованиям в соответствии с ГОСТ Р ИСО 9001, ГОСТ РВ 0015-002 и ЭС РД 009

Офис по работе с юридическими лицами:

105318, г.Москва, ул.Щербаковская д.3, офис 1107, 1118, ДЦ «Щербаковский»

Телефон: +7 495 668-12-70 (многоканальный)

Факс: +7 495 668-12-70 (доб.304)

E-mail: info@moschip.ru

Skype отдела продаж:

moschip.ru

moschip.ru_4

moschip.ru_6

moschip.ru_9