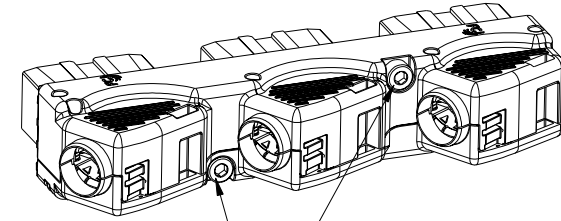
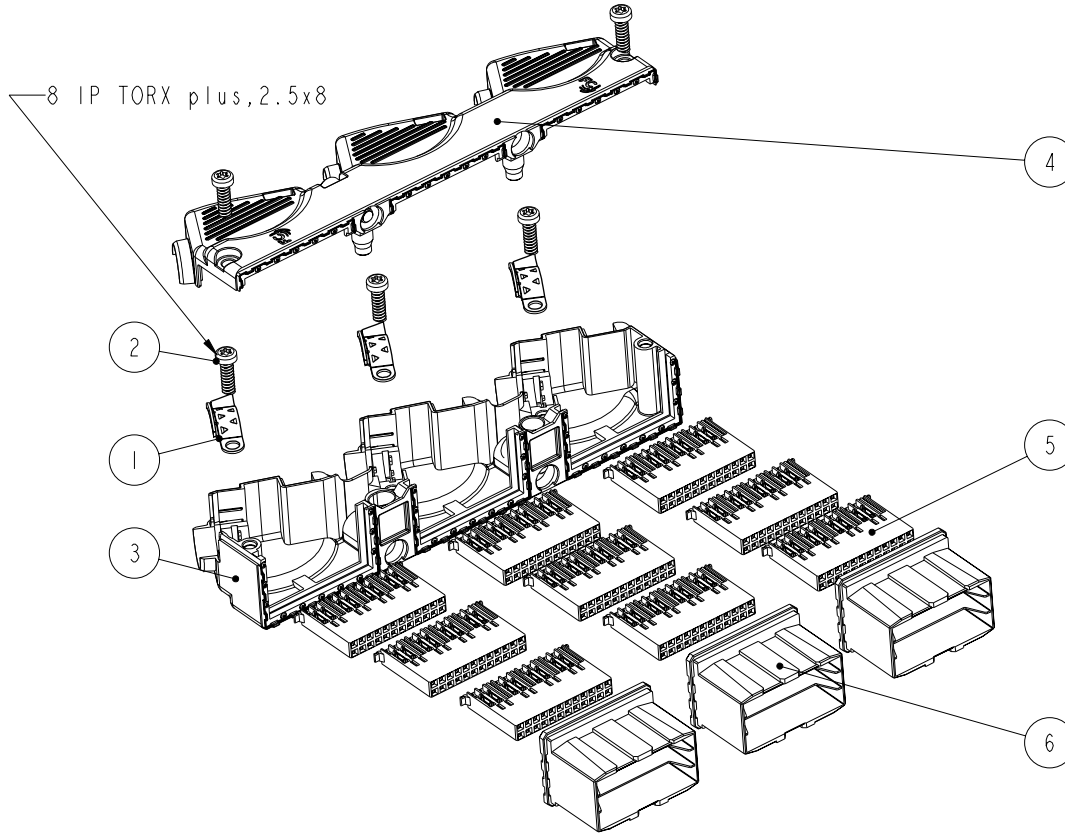


PART NUMBER:
10110224-101LF

72 Pair Cable Connector



Hexagon M2.5x3
(Pre-assembled in cover-parts)

6	SHROUD	3
5	TERMINAL BLOCK ASSEMBLY	9
4	SUB-ASS'Y TOP-COVER	1
3	SUB-ASS'Y BOTTOM-COVER	1
2	CONNECTOR SELF TAPPING SCREW	5
1	CLAMP	3
INDEX NO.	TITLE I	QTY



Copyright FCI.

rev	ecn no	dr	date
A	N10-0022	R.B	12/08/2009
-	-	-	-
-	-	-	-
-	-	-	-

www.fciconnect.com		surface ISO 1302	tolerance std ISO 406 / ISO 1101	projection mm	mm				
TOLERANCES UNLESS OTHERWISE SPECIFIED						Scale 3:2			
Dr	Rick Bian	12/08/2009	ANGULAR				0.x	±-	size
Eng	Rick Bian	12/08/2009	LINEAR				0.xx	±-	A3
Chr	Daniel Tao	12/08/2009	0° ±°	0.xxx	±-	ECN			
Appr	Joseph Hsia	12/08/2009	Product family	Metral	Spec ref				
		Title		ASSEMBLY KIT		Rev.			
		Title		METRAL HDXS CABLE CONNECTOR		A			
		catalog no		-		sheet 1 of 4			
		Title		10110224		Rev.			
		CUSTOMER				A			

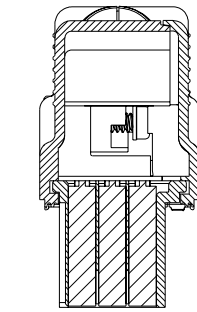
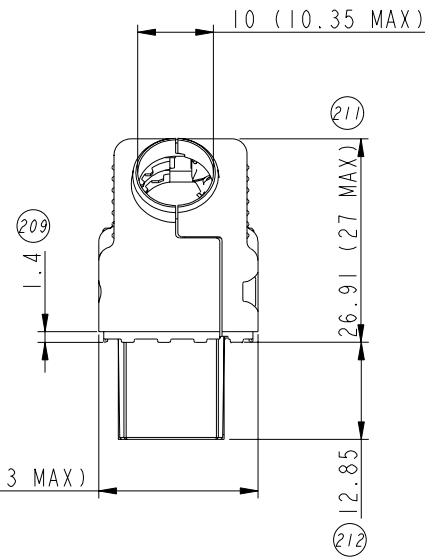
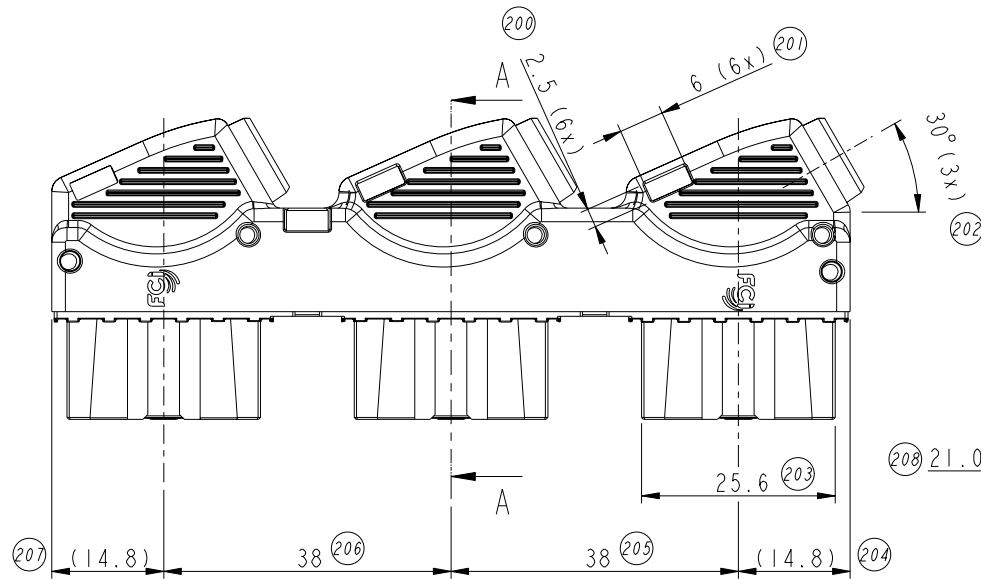
REV F - 2006-04-17

PART NUMBER:
10110224-101LF

TOP CABLING

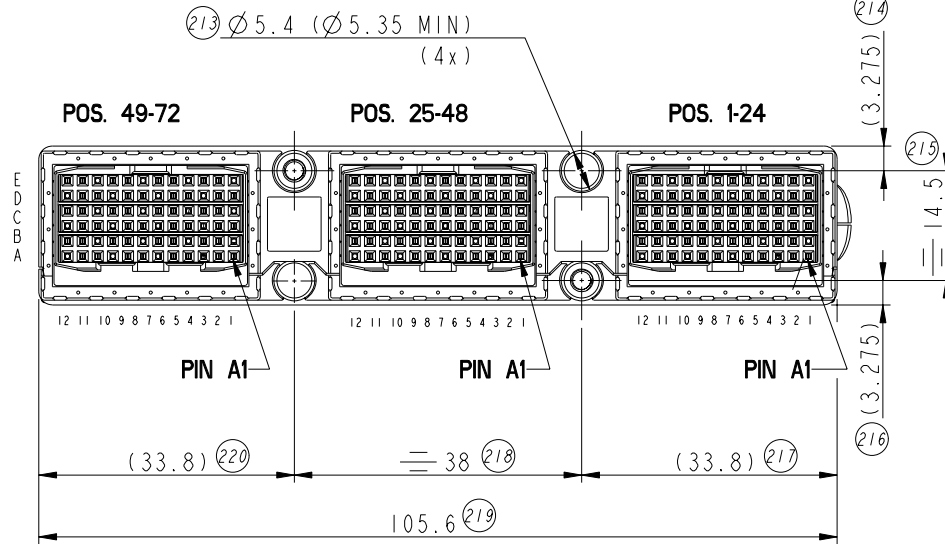
A

B



SCALE 3:2

C



D



Copyright FCI.

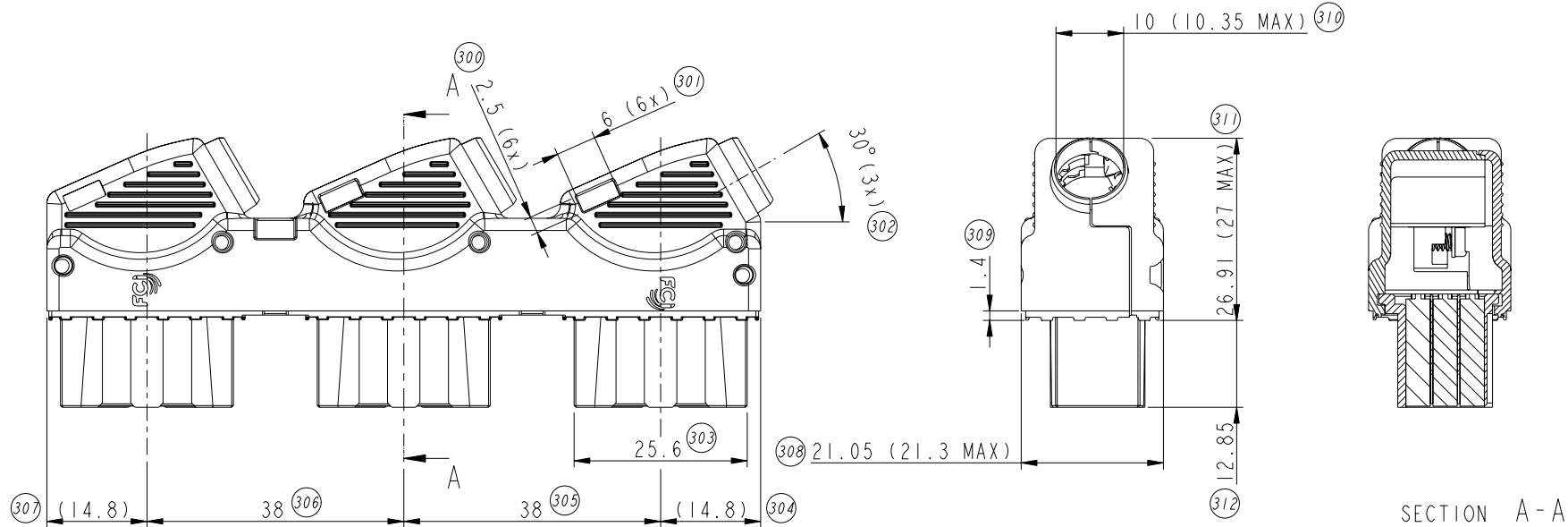
www.fciconnect.com		surface ISO 1302	tolerance std ISO 406 / ISO 1101	projection mm	
		TOLERANCES UNLESS OTHERWISE SPECIFIED			
Dr	Rick Bian	12/08/2009	ANGULAR	0.x ±	size A3
Eng	Rick Bian	12/08/2009	LINEAR	0.xx ±	Scale 3:2
Chr	Daniel Tao	12/08/2009	0° ±	0.xxx ±	ECN
Appr	Joseph Hsia	12/08/2009	Product family	Metral	Spec ref
		Title		ASSEMBLY KIT	
		Title		METRAL HDXS CABLE CONNECTOR	
		catalog no		-	
		dwg no		10110224	
		Rev.		A	
		CUSTOMER		sheet 2 of 4	

Highest balloon number: 220
Removed balloon numbers:

REV F - 2006-04-17

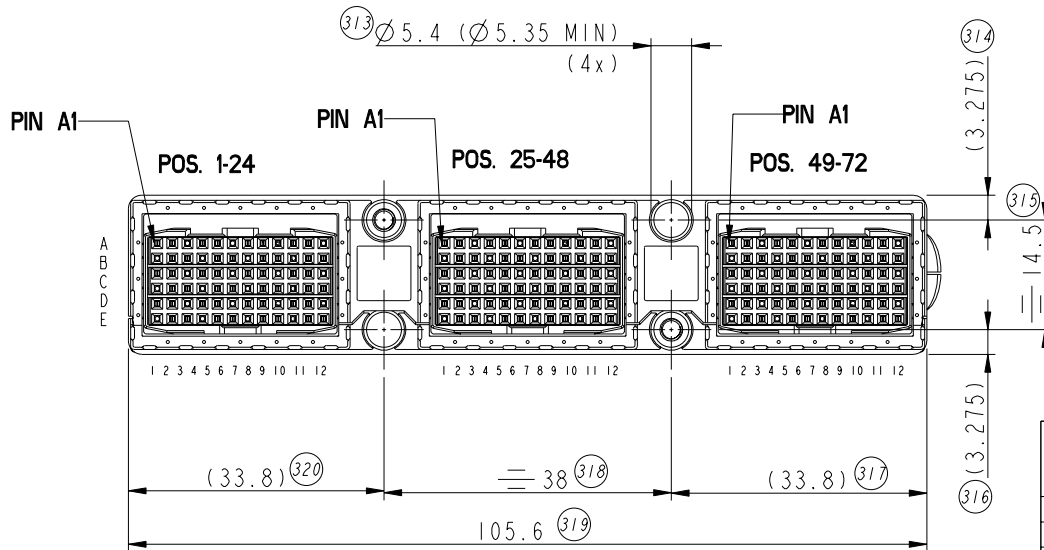
PART NUMBER:
10110224-101LF

BOTTOM CABLING



SECTION A-A

SCALE 3:2



Copyright FCI.

www.fciconnect.com		surface ISO 1302	tolerance std ISO 406 / ISO 1101	projection mm	
		TOLERANCES UNLESS OTHERWISE SPECIFIED			
Dr	Rick Bian	12/08/2009	ANGULAR	0.x	±-
Eng	Rick Bian	12/08/2009	LINEAR	0.xx	±-
Chr	Daniel Tao	12/08/2009	0° ±°	0.xxx	±-
Appr	Joseph Hsia	12/08/2009	Product family	Metral	Spec ref
		Title		ASSEMBLY KIT	
		Title		METRAL HDXS CABLE CONNECTOR	
		catalog no		-	
		dwg no		10110224	
		Rev.		A	
		CUSTOMER		sheet 3 of 4	

Highest balloon number: 320
Removed balloon numbers:

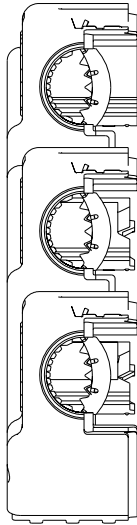
REV F - 2006-04-17

PART NUMBER:
10110224-101LF

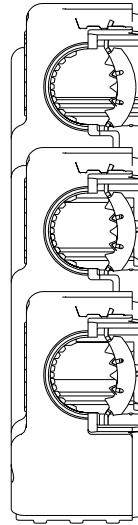
Cable diameter and cable clamp position

Cable Clamp at pos.A
for cable diameters
Ø 7mm-Ø 8mm

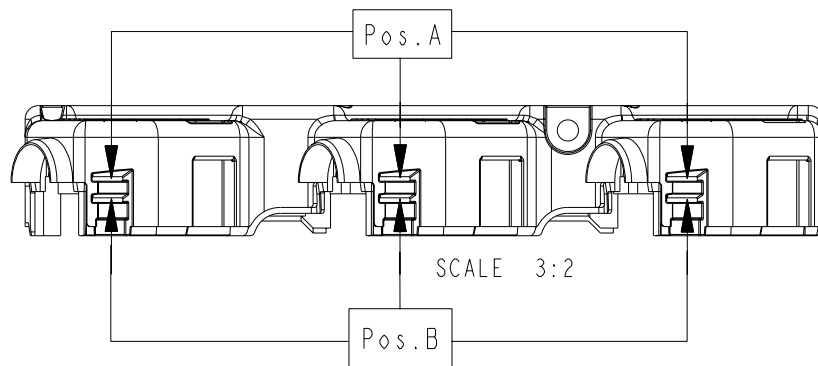
Cable Clamp at pos.B
for cable diameters
Ø 9mm-Ø 10mm



SCALE 3:2



SCALE 3:2



SCALE 3:2

NOTES:

1. Product specification: GS-12-485.
2. Application specification: GS-20-091.
3. Packaging specification: GS-14-1265.
4. Performance level: Telcorida CO.
5. Flammability classification: UL94 V-0.
6. RoHS Compliant.
7. Wire size: AWG24

www.fciconnect.com		surface ISO 1302	tolerance std ISO 406 / ISO 1101	projection mm	
		TOLERANCES UNLESS OTHERWISE SPECIFIED			
Dr	Rick Bian	12/08/2009	ANGULAR	0.X	±-
Eng	Rick Bian	12/08/2009	LINEAR	0.XX	±-
Chr	Daniel Tao	12/08/2009	0° ±°	0.XXX	±-
Appr	Joseph Hsia	12/08/2009	Product family	Metral	Spec ref
	title ASSEMBLY KIT		dwg no 10110224		Rev. A
	METRAL HDXS CABLE CONNECTOR		CUSTOMER		sheet 4 of 4
	catalog no				

Данный компонент на территории Российской Федерации

Вы можете приобрести в компании MosChip.

Для оперативного оформления запроса Вам необходимо перейти по данной ссылке:

<http://moschip.ru/get-element>

Вы можете разместить у нас заказ для любого Вашего проекта, будь то серийное производство или разработка единичного прибора.

В нашем ассортименте представлены ведущие мировые производители активных и пассивных электронных компонентов.

Нашей специализацией является поставка электронной компонентной базы двойного назначения, продукции таких производителей как XILINX, Intel (ex.ALTERA), Vicor, Microchip, Texas Instruments, Analog Devices, Mini-Circuits, Amphenol, Glenair.

Сотрудничество с глобальными дистрибьюторами электронных компонентов, предоставляет возможность заказывать и получать с международных складов практически любой перечень компонентов в оптимальные для Вас сроки.

На всех этапах разработки и производства наши партнеры могут получить квалифицированную поддержку опытных инженеров.

Система менеджмента качества компании отвечает требованиям в соответствии с ГОСТ Р ИСО 9001, ГОСТ РВ 0015-002 и ЭС РД 009

Офис по работе с юридическими лицами:

105318, г.Москва, ул.Щербаковская д.3, офис 1107, 1118, ДЦ «Щербаковский»

Телефон: +7 495 668-12-70 (многоканальный)

Факс: +7 495 668-12-70 (доб.304)

E-mail: info@moschip.ru

Skype отдела продаж:

moschip.ru

moschip.ru_4

moschip.ru_6

moschip.ru_9