

/auto2/new/u.a99-0081 u.customer/s.c-316371

NUMBER

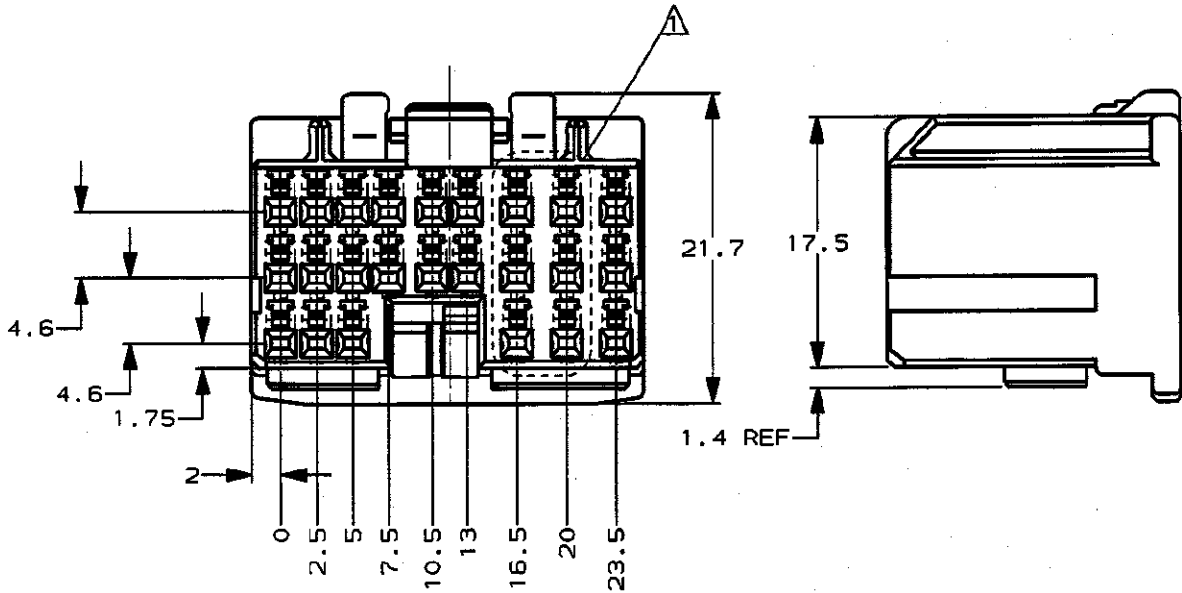
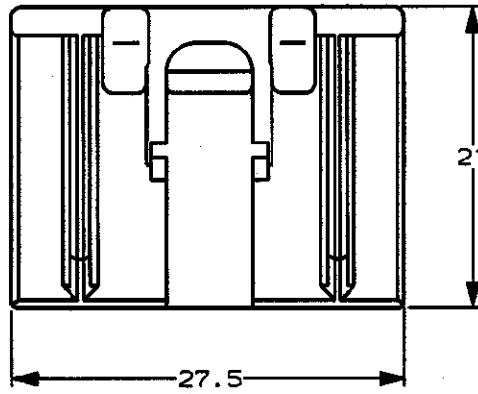
C-316371

三角錐 (3rd ANGLE PROJECTION)

METRIC

単位: mm DIMENSIONS IN MM. DO NOT SCALE PRINT

PRINT DIST



△ APPLY TO 6/24 CIRCUITS  
△ 6/24回路のみ適用

△ 179008 △ 175267 (Au) 175265 175266 (Au)	353110 316370	白 WHITE	316371-1
適用端子型番 APPLICABLE CONTACT PART NUMBER	嵌合相手型番 MATING HOUSING PART NUMBER	色 COLOR	型番 PART NUMBER

Copyright ©1995 AMP (Japan), LTD.  
ALL RIGHTS RESERVED.

**AMP**  
日本エー・エム・ピー株式会社  
Tokyo, Japan

一般公差  
(GENERAL TOLERANCE)  
10以下: ±0.2  
10を超え30以下: ±0.25  
30を超え100以下: ±0.3  
角 度: ±3°

PRODUCT SPEC  
製品規格  
108-5452

INSPECTION SHEET  
検査証明書  
411-5761

材料 (MATERIAL)  
PBT

仕上げ (FINISH)

A	REVISOR FJ00-0933-99	ES	MT	7/29/96
O	RELEASED FJ00-3057-95	YK	TS	7/29/96
LTR	変更 (REVISION RECORD)	DR	CHK	DATE
DR.	7/29/96	DE.	7/29/96	
CHK.	7/29/96	APP.	7/29/96	
	T. SAGAWA		K. ODA	

尺 寸 (SCALE)	2-1	LOC	A	番 号 (No.)	C-316371	REV.	A	SHEET	1 OF 1
名 称 (NAME)	.04011 SRS MULTI-LOCK CONN. 24Pos. PLUG ASSY(L) .04011 シリーズ マルチロック コネクタ 24極 プラグハウジング アッセンブリ (L)								

AMP-J010-1C  
REV. 3/95 035758

(CUSTOMER DRAWING) 参 考 面

## Данный компонент на территории Российской Федерации

### Вы можете приобрести в компании MosChip.

Для оперативного оформления запроса Вам необходимо перейти по данной ссылке:

<http://moschip.ru/get-element>

Вы можете разместить у нас заказ для любого Вашего проекта, будь то серийное производство или разработка единичного прибора.

В нашем ассортименте представлены ведущие мировые производители активных и пассивных электронных компонентов.

Нашей специализацией является поставка электронной компонентной базы двойного назначения, продукции таких производителей как XILINX, Intel (ex.ALTERA), Vicor, Microchip, Texas Instruments, Analog Devices, Mini-Circuits, Amphenol, Glenair.

Сотрудничество с глобальными дистрибьюторами электронных компонентов, предоставляет возможность заказывать и получать с международных складов практически любой перечень компонентов в оптимальные для Вас сроки.

На всех этапах разработки и производства наши партнеры могут получить квалифицированную поддержку опытных инженеров.

Система менеджмента качества компании отвечает требованиям в соответствии с ГОСТ Р ИСО 9001, ГОСТ РВ 0015-002 и ЭС РД 009

### Офис по работе с юридическими лицами:

105318, г.Москва, ул.Щербаковская д.3, офис 1107, 1118, ДЦ «Щербаковский»

Телефон: +7 495 668-12-70 (многоканальный)

Факс: +7 495 668-12-70 (доб.304)

E-mail: [info@moschip.ru](mailto:info@moschip.ru)

Skype отдела продаж:

moschip.ru

moschip.ru\_4

moschip.ru\_6

moschip.ru\_9