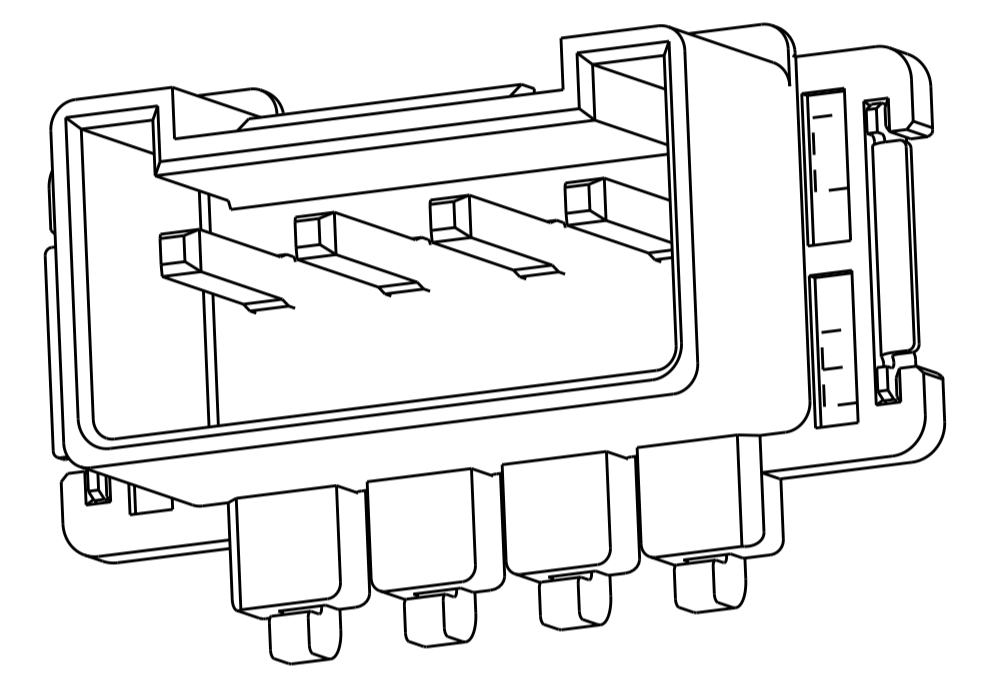
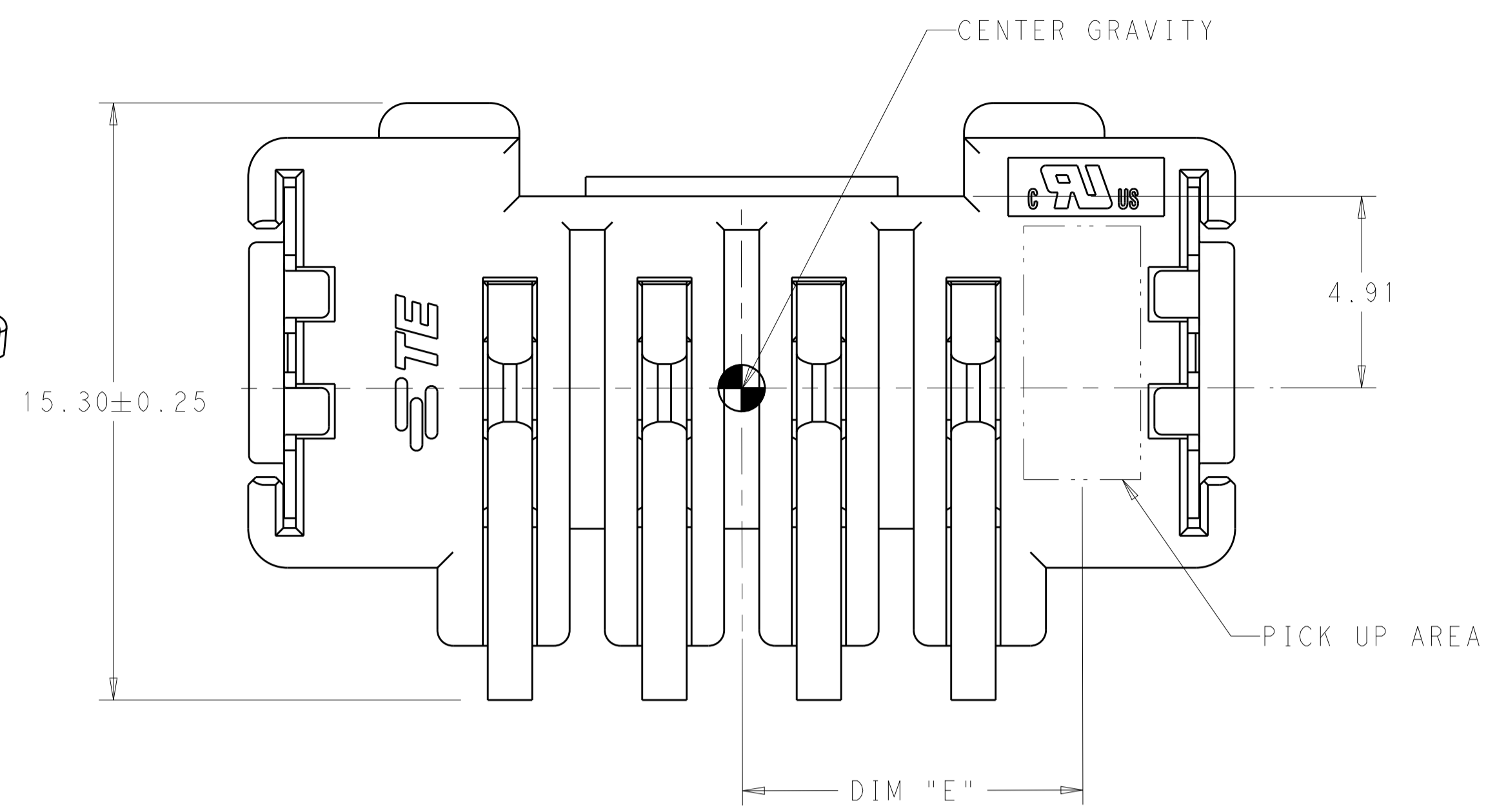
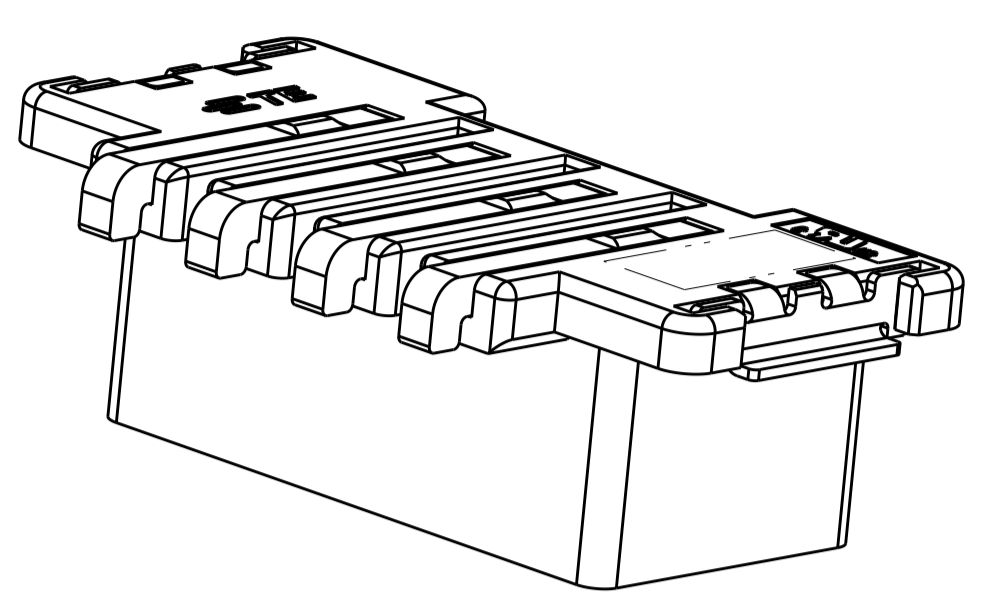
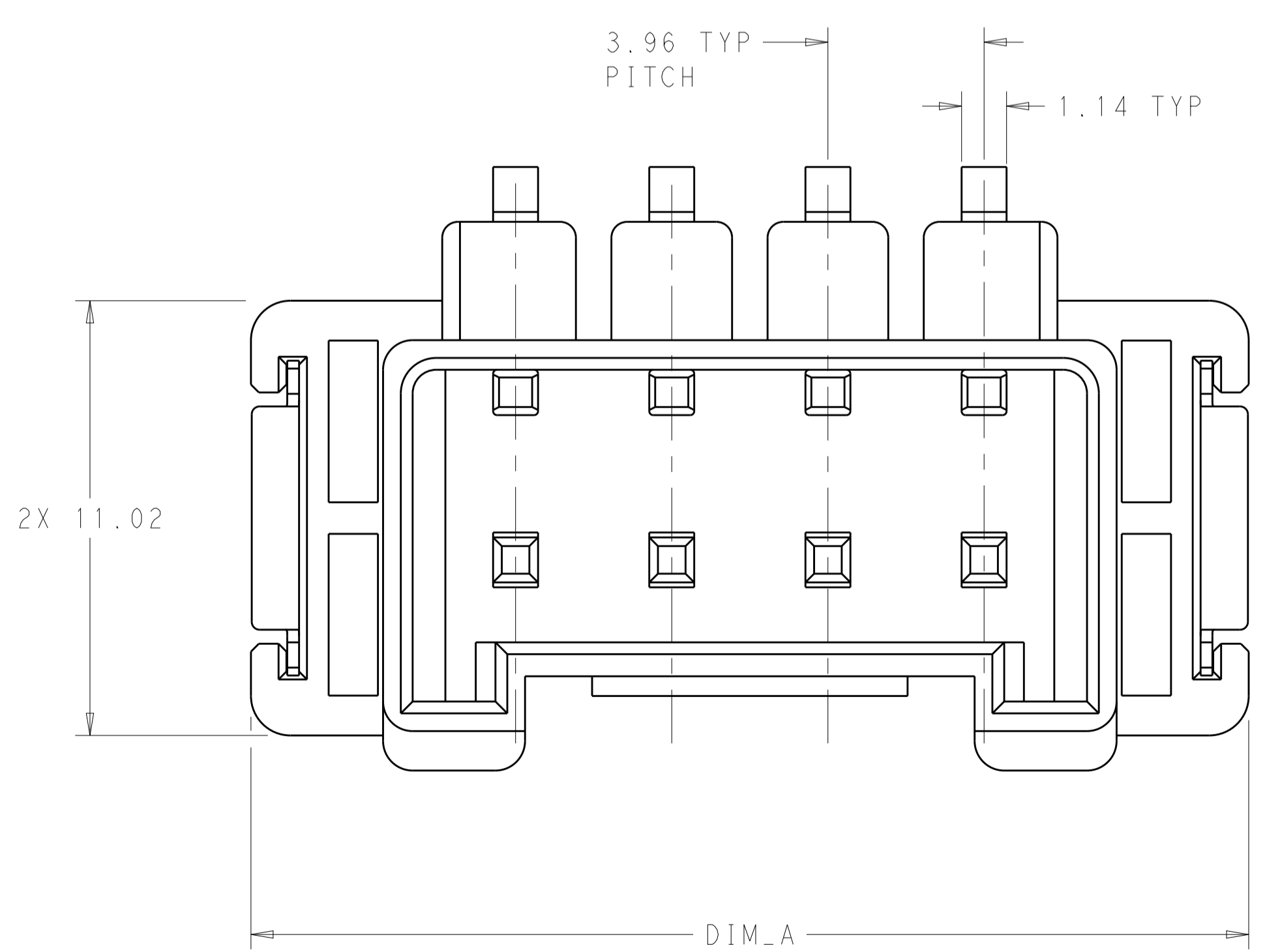
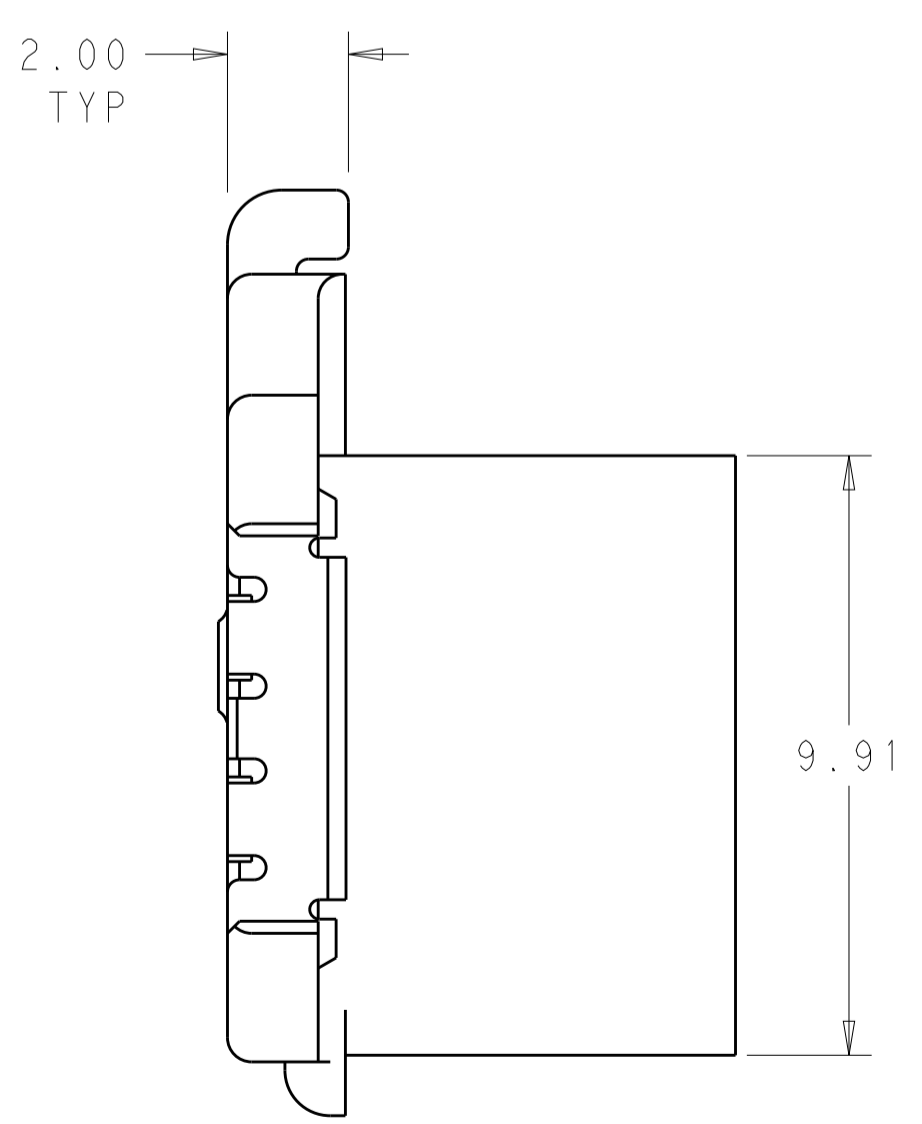
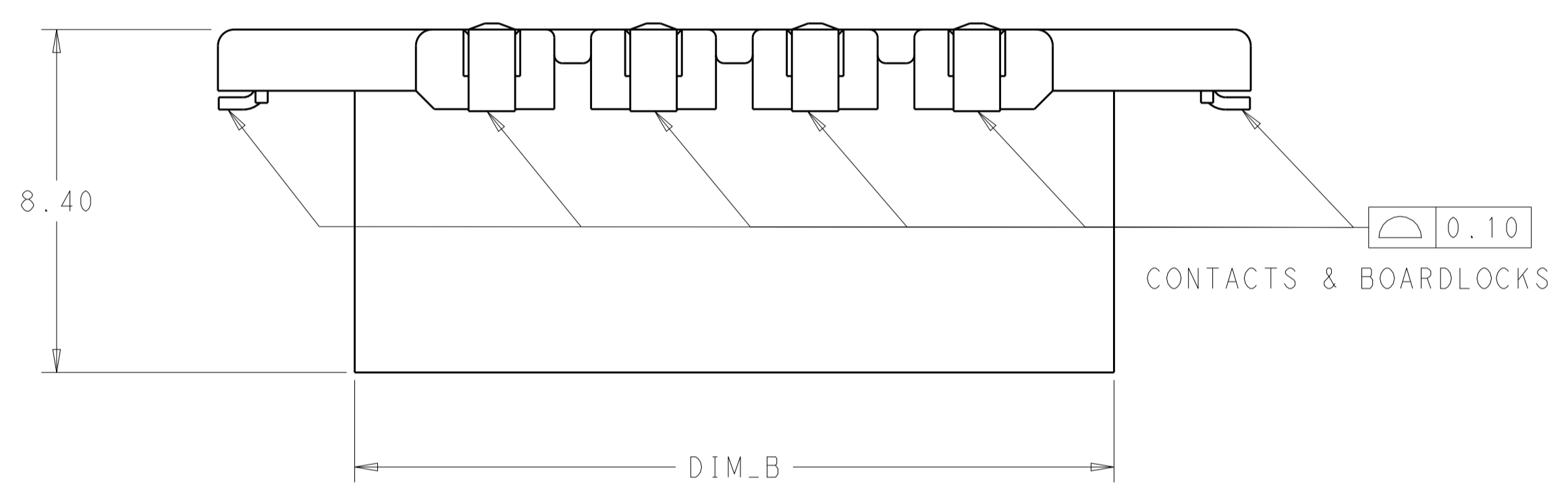


REVISONS		DATE	DWN	APVD
P	LTN			
A	REVISED PER ECR-13-004439	20MAR2013	RS	DD

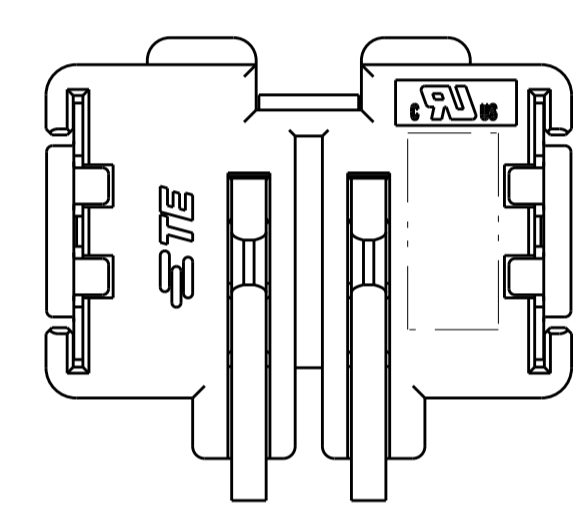


ISOMETRIC VIEW  
(P/N: 2154829-3 SHOWN)

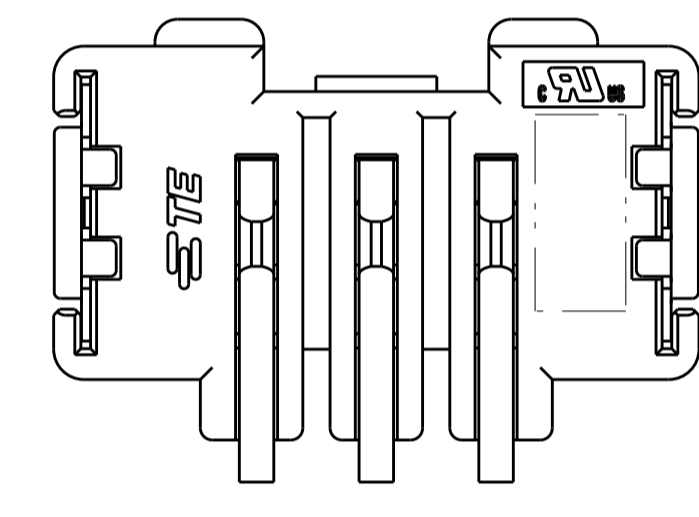


SCALE 8:1

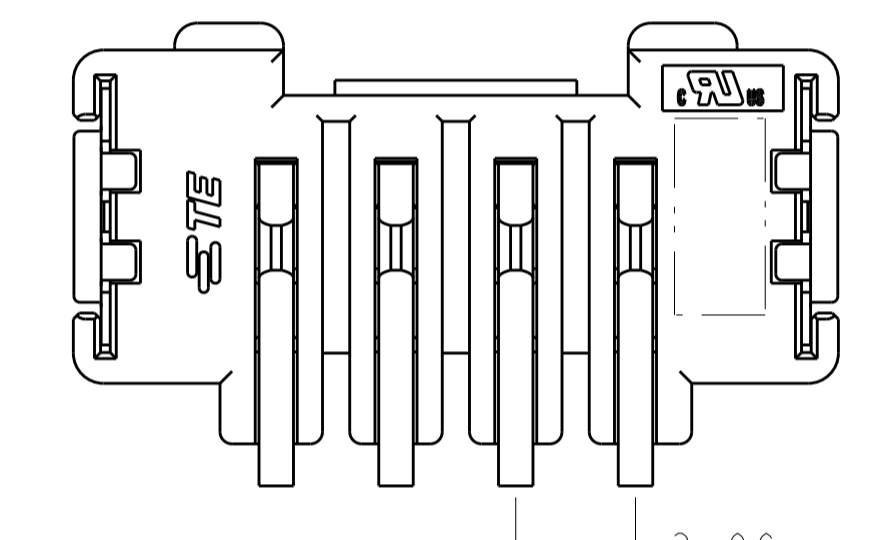
- MATERIAL AND FINISH:  
 -HOUSING: LCP, COLOR: NATURAL  
 -CONTACTS: COPPER ALLOY, FINISH: Sn OVER Ni  
 -BOARD LOCKS: COPPER ALLOY, FINISH: Sn OVER Ni
- MUST COMPLY WITH DIRECTIVE 2002/95/EC (ROHS)
- PACKAGE IN TAPE & REEL PER ETA-48I SPECIFICATIONS  
 DIAMETER OF REEL TO BE 330mm.
- THIS PRODUCT HAS NOT COMPLETED VALIDATION TESTING.



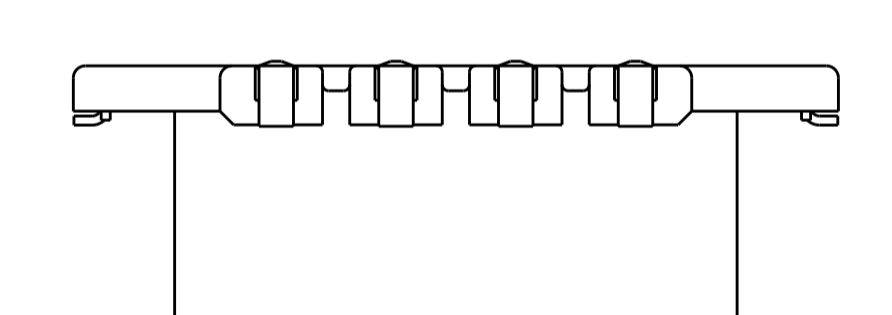
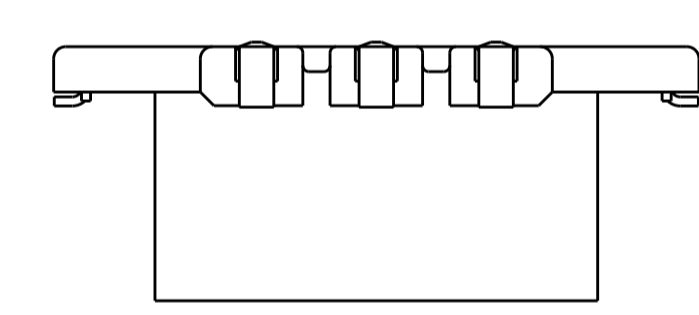
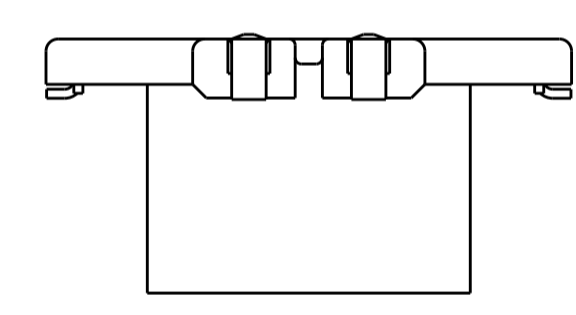
P/N: 2154829-1



P/N: 2154829-2



P/N: 2154829-3



SCALE 4:1

8.73	12.04	19.00	18.60	25.30	4	2154829-3
6.75	10.06	15.00	14.64	21.34	3	2154829-2
4.77	8.08	11.00	10.68	17.38	2	2154829-1
DIM_E	DIM_D	DIM_C	DIM_B	DIM_A	NO. OF POSN.	PART NUMBER

THIS DRAWING IS A CONTROLLED DOCUMENT.

DIMENSIONS: mm

TOLERANCES UNLESS OTHERWISE SPECIFIED:

0 PLC	±
1 PLC	±0.13
2 PLC	±
3 PLC	±
4 PLC	±
ANGLES	±
FINISH	

MATERIAL: -

Customer Drawing

DWN: G. PETERS 01FEB2012  
 CHK: C. GINGRICH 01FEB2012  
 APVD: C. GINGRICH

NAME: ASSEMBLY INVERTED THRU BOARD 2 THRU 4 POSITIONS 3.96 PITCH

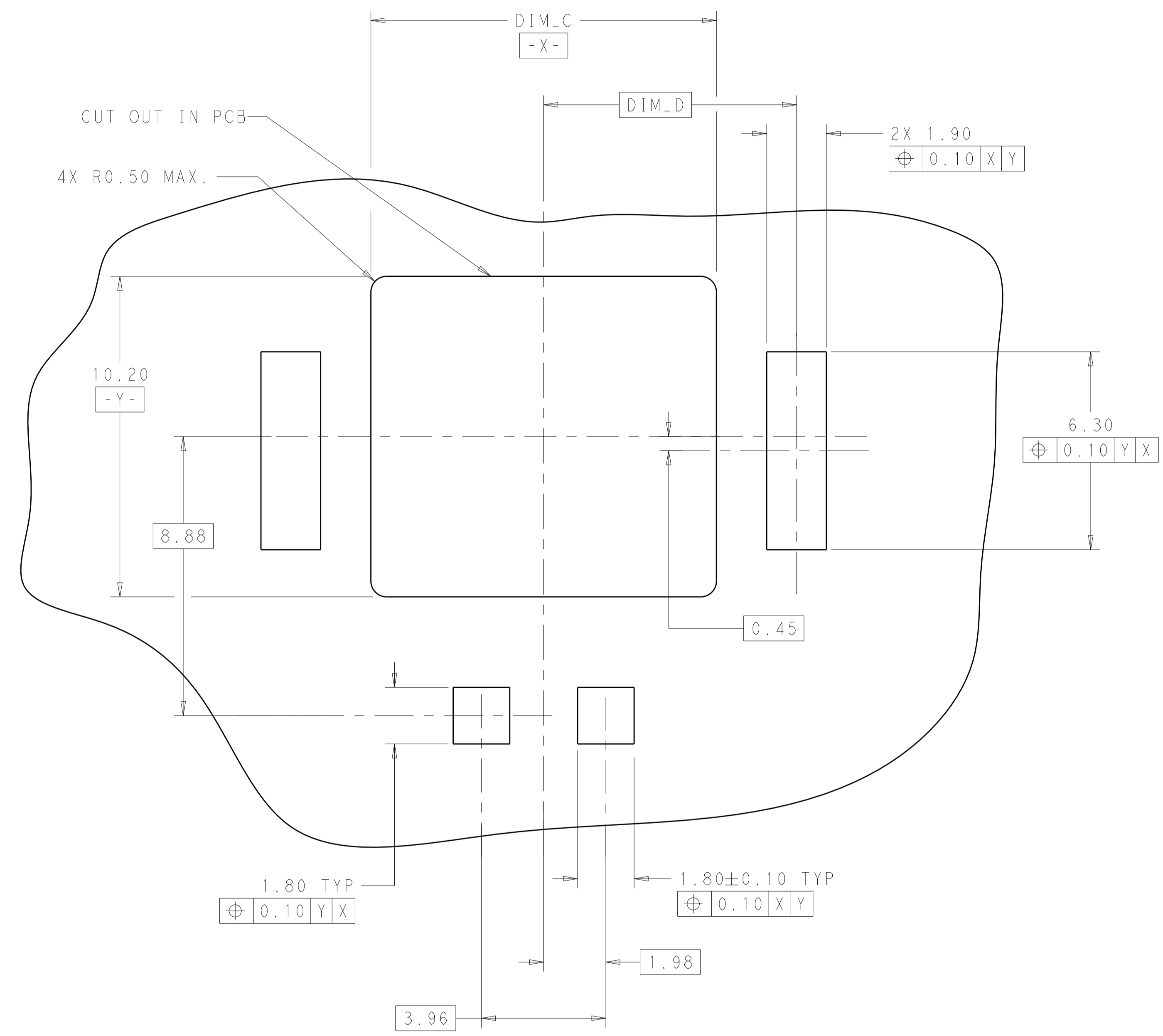
PRODUCT SPEC: 108-133000  
 APPLICATION SPEC: 114-32030

SIZE: A1  
 CAGE CODE: 00779  
 DRAWING NO: C=2154829

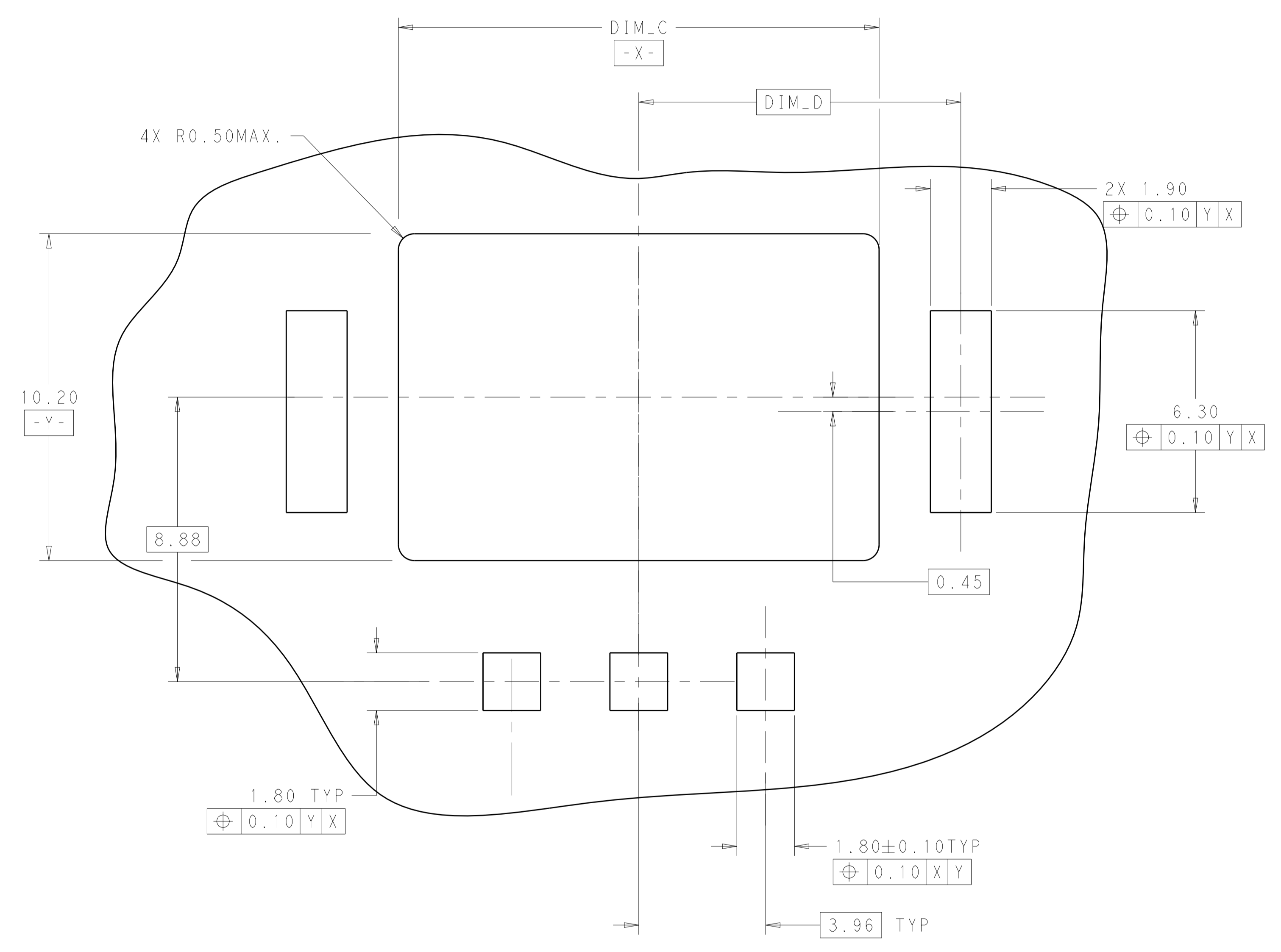
RESTRICTED TO: -

SCALE: 1:1 SHEET 1 OF 3 REV A

LOC		DIST		REVISIONS			
P	LTN	DESCRIPTION	DATE	DMN	APVD		
-	-	SEE SHEET 1	-	-	-		



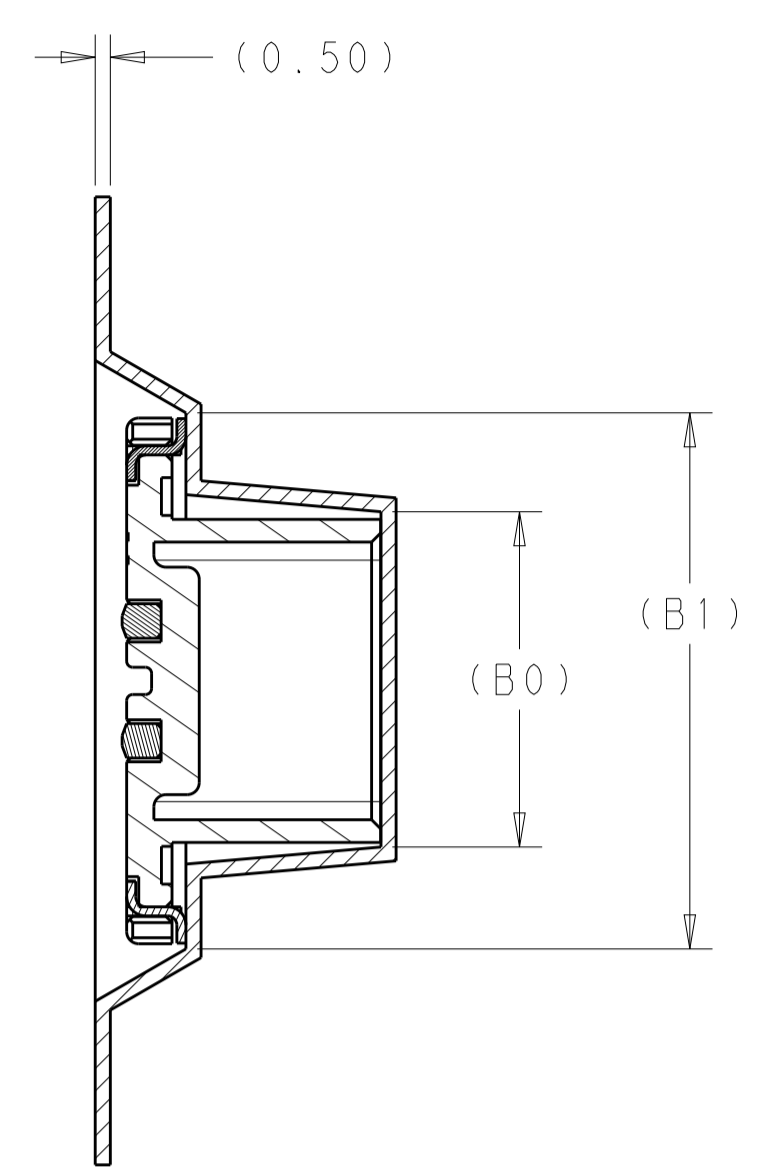
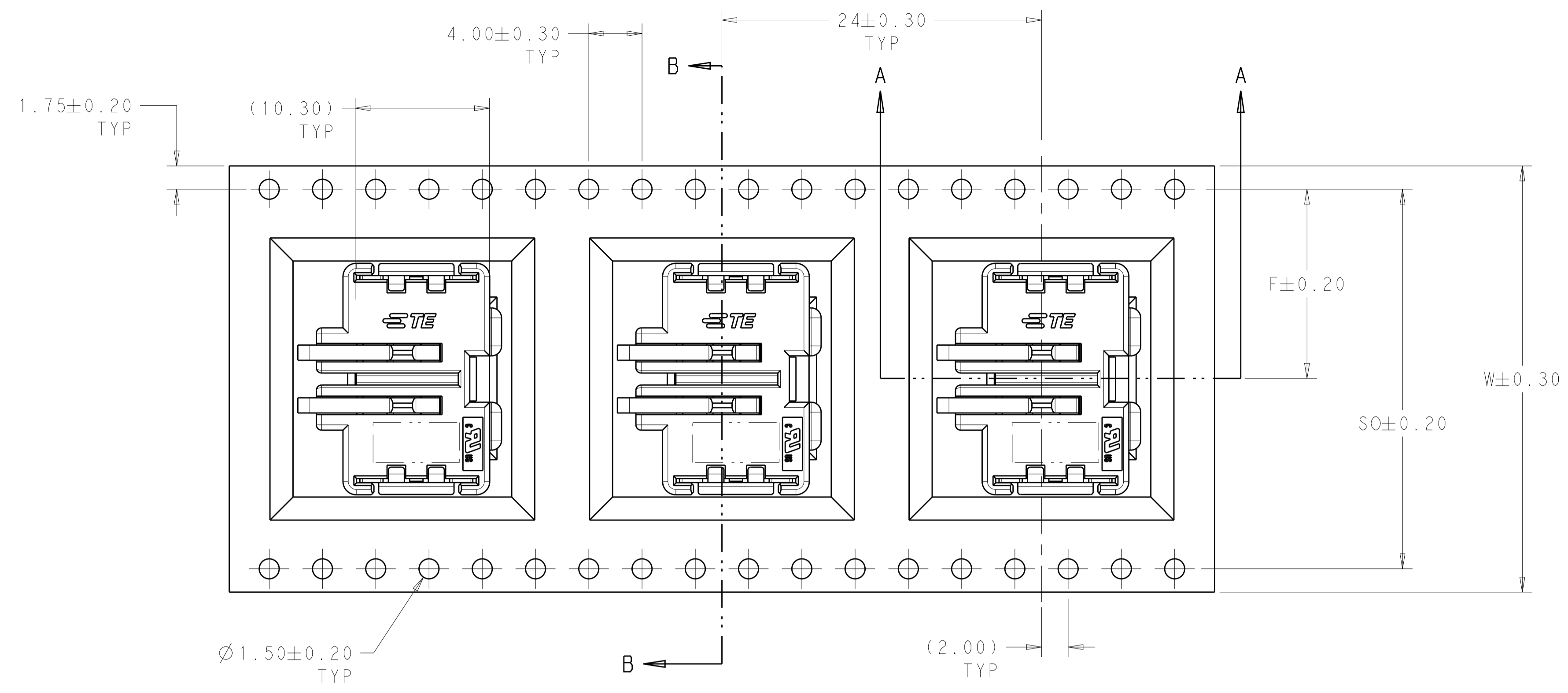
RECOMMENDED PCB LAYOUT  
 EVEN NUMBER POSITIONS SHOWN  
 SCALE 10:1



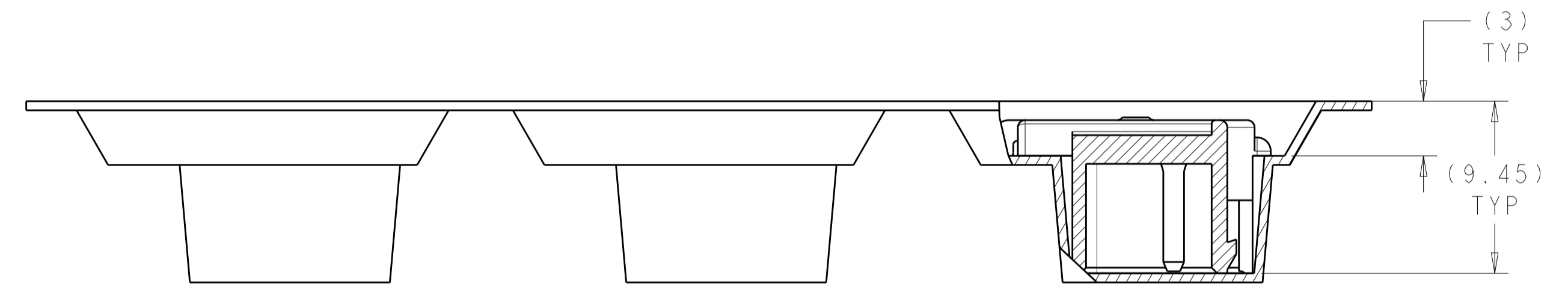
RECOMMENDED PCB LAYOUT  
 ODD NUMBER POSITIONS SHOWN  
 SCALE 10:1

THIS DRAWING IS A CONTROLLED DOCUMENT.		DMN G. PETERS 01FEB2012	TE Connectivity
DIMENSIONS: mm		CHK C. GINGRICH 01FEB2012	
TOLERANCES UNLESS OTHERWISE SPECIFIED:		APVD C. GINGRICH	NAME ASSEMBLY INVERTED THRU BOARD
0 PLC ±		PRODUCT SPEC 108-133000	2 THRU 4 POSITIONS 3.96 PITCH
1 PLC ±0.13		APPLICATION SPEC	
2 PLC ±		114-32030	SIZE CAGE CODE DRAWING NO
3 PLC ±		WEIGHT	A100779C=2154829
4 PLC ±		Customer Drawing	RESTRICTED TO
ANGLES ±		SCALE 1:1	SHEET 2 OF 3
FINISH			REV A

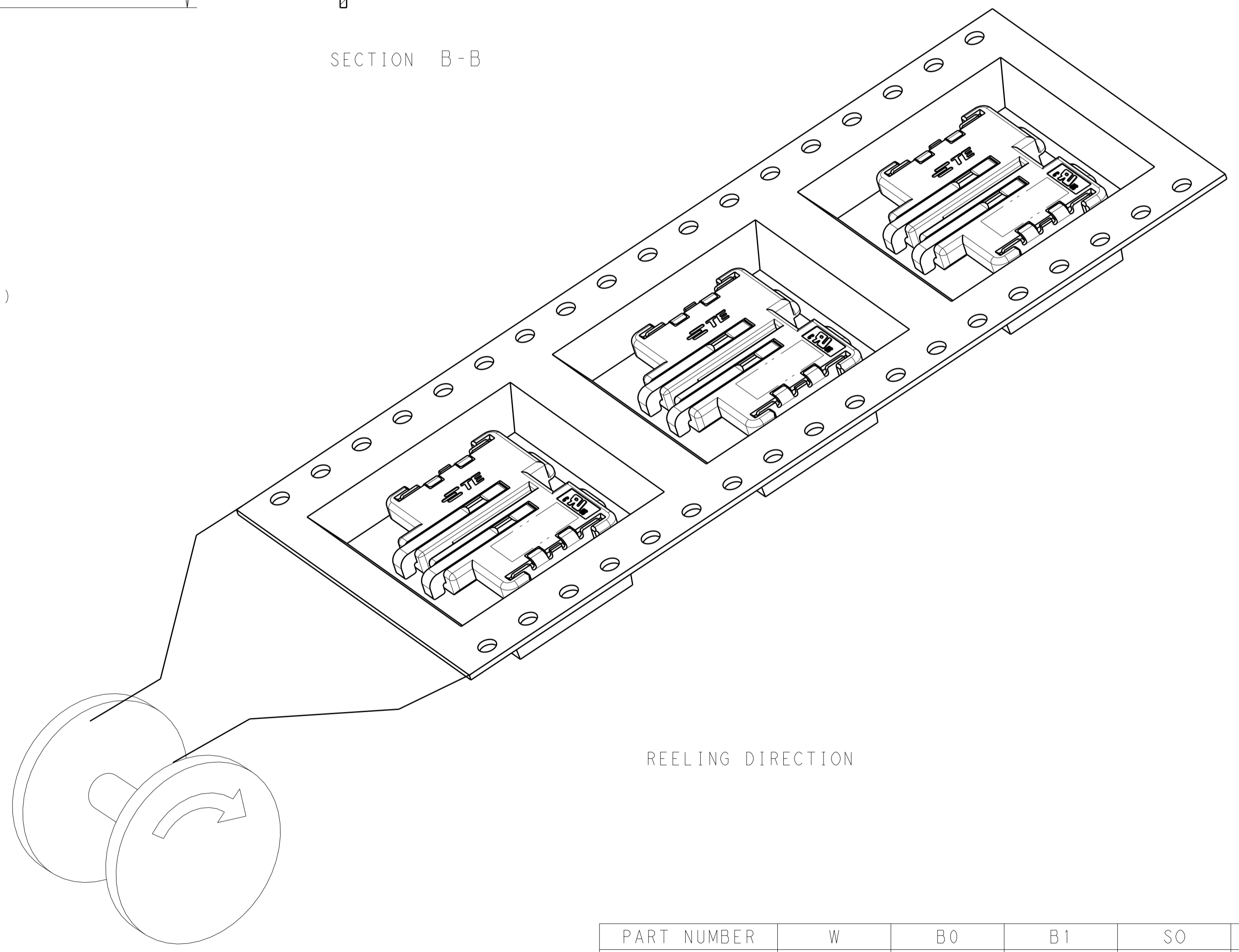
LOC		DIST		REVISIONS			
				DESCRIPTION	DATE	DWN	APVD
-	-	-	-	SEE SHEET 1	-	-	-



SECTION B-B



SECTION A-A



REELING DIRECTION

PART NUMBER	W	B0	B1	SO	F
2154829-1	32.0	11.1	18.3	28.5	14.2
2154829-2	44.0	15.06	22.26	40.5	20.2
2154829-3	44.0	19.02	26.22	40.5	20.2

THIS DRAWING IS A CONTROLLED DOCUMENT.		DWN: G. PETERS 01FEB2012	TE Connectivity
TOLERANCES UNLESS OTHERWISE SPECIFIED:		CHK: C. GINGRICH 01FEB2012	
DIMENSIONS:	mm	APVD: C. GINGRICH	NAME: ASSEMBLY INVERTED THRU BOARD
0 PLC	±	PRODUCT SPEC	2 THRU 4 POSITIONS 3.96 PITCH
1 PLC	±0.13	108-133000	
2 PLC	±	APPLICATION SPEC	
3 PLC	±	114-32030	
4 PLC	±	WEIGHT	
ANGLES	±	Customer Drawing	
MATERIAL		SCALE: 1:1	SHEET 3 OF 3
FINISH		REV: A	

## Данный компонент на территории Российской Федерации

### Вы можете приобрести в компании MosChip.

Для оперативного оформления запроса Вам необходимо перейти по данной ссылке:

<http://moschip.ru/get-element>

Вы можете разместить у нас заказ для любого Вашего проекта, будь то серийное производство или разработка единичного прибора.

В нашем ассортименте представлены ведущие мировые производители активных и пассивных электронных компонентов.

Нашей специализацией является поставка электронной компонентной базы двойного назначения, продукции таких производителей как XILINX, Intel (ex.ALTERA), Vicor, Microchip, Texas Instruments, Analog Devices, Mini-Circuits, Amphenol, Glenair.

Сотрудничество с глобальными дистрибьюторами электронных компонентов, предоставляет возможность заказывать и получать с международных складов практически любой перечень компонентов в оптимальные для Вас сроки.

На всех этапах разработки и производства наши партнеры могут получить квалифицированную поддержку опытных инженеров.

Система менеджмента качества компании отвечает требованиям в соответствии с ГОСТ Р ИСО 9001, ГОСТ РВ 0015-002 и ЭС РД 009

### Офис по работе с юридическими лицами:

105318, г.Москва, ул.Щербаковская д.3, офис 1107, 1118, ДЦ «Щербаковский»

Телефон: +7 495 668-12-70 (многоканальный)

Факс: +7 495 668-12-70 (доб.304)

E-mail: [info@moschip.ru](mailto:info@moschip.ru)

Skype отдела продаж:

moschip.ru

moschip.ru\_4

moschip.ru\_6

moschip.ru\_9