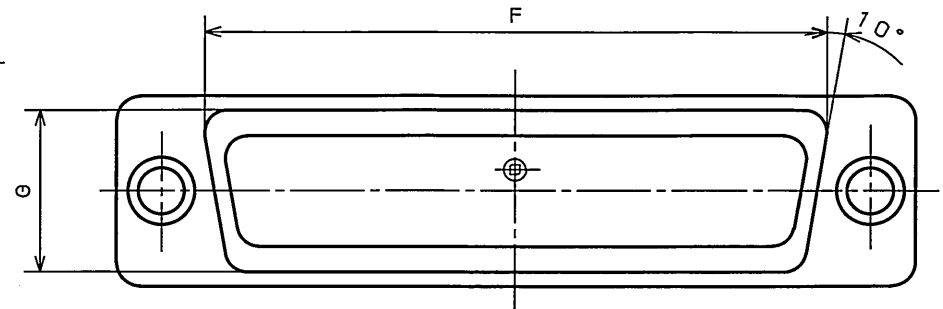
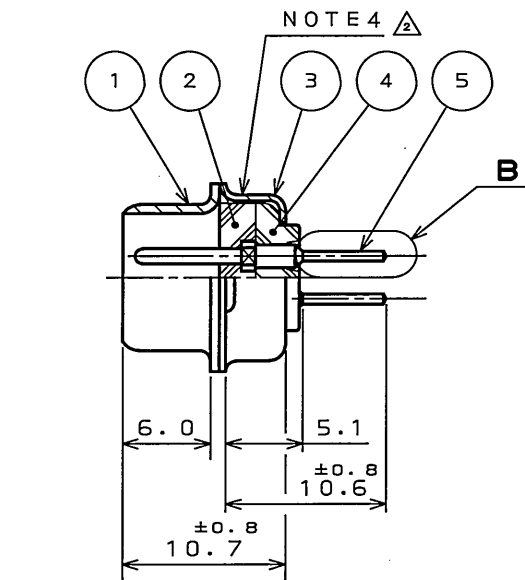
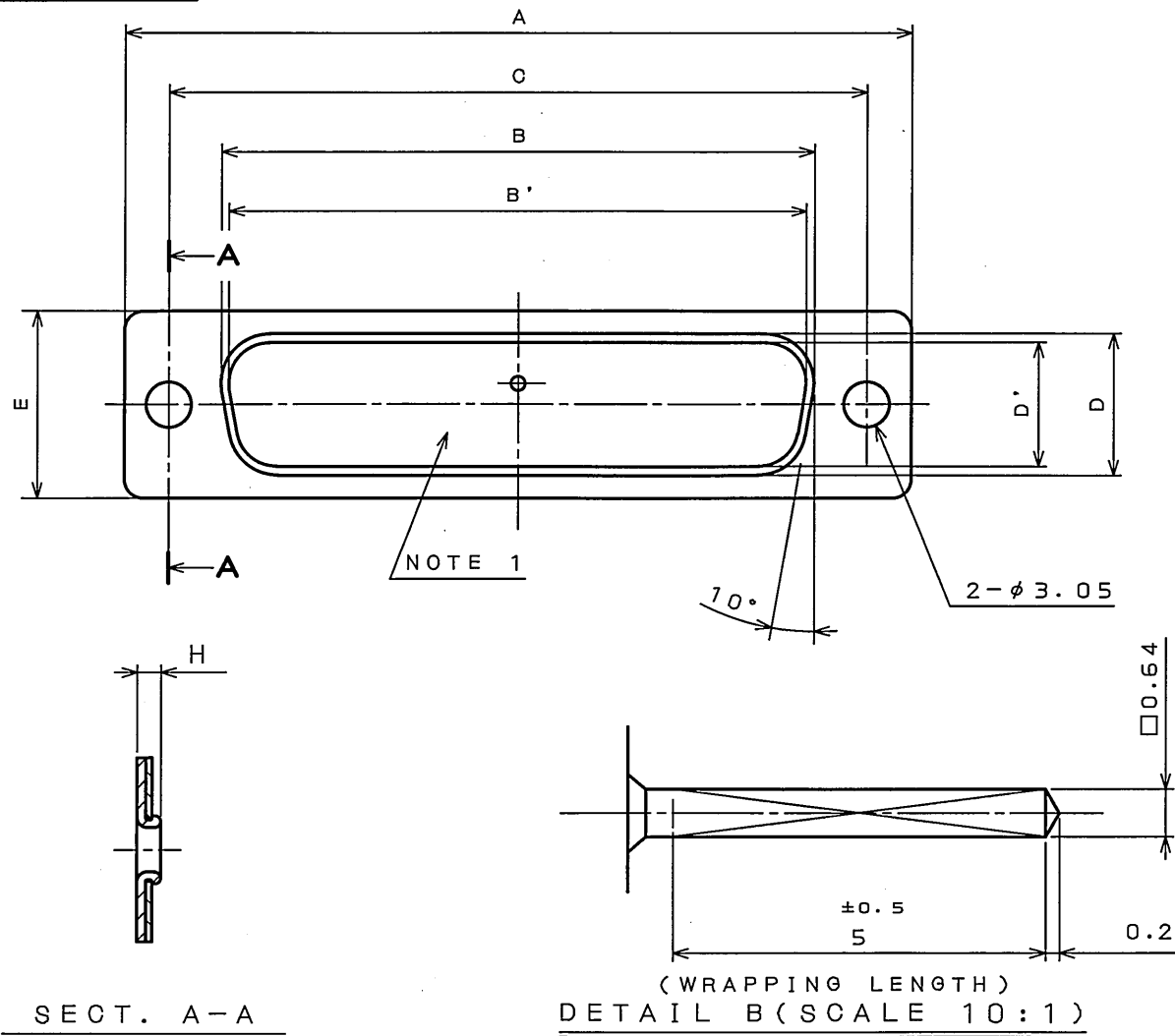
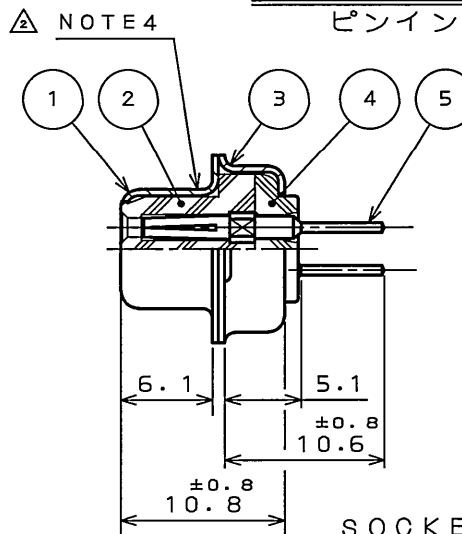


ZZ0E01RS
(ON 0N1MVD) 台要図

版数 REV.	年月日 DATE	DCN NO.	変更内容 DESCRIPTION	製図 DR.	担当 CHK.	査閲 APPD.	承認 APPD.
2	13.0ot.2005	058374	REVISED NOTE4		Y.TAKAGI	A. Fago	J. Kubota



PIN INSERT VERSION
ピンインサートの場合



SOCKET INSERT VERSION
ソケットインサートの場合

DESIGNATION
命名法

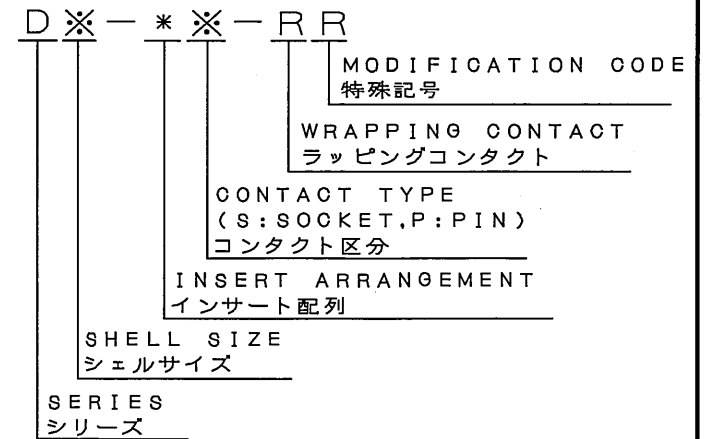


TABLE 1

PART NUMBER	DIMENSION IN MILLIMETERS										No. OF CONTACT
	±0.5 A	±0.25 B	±0.25 B'	±0.13 C	±0.25 D	±0.25 D'	±0.5 E	F	G	H	
DE-9P-RR	30.8		16.90	24.99		8.34	12.6	19.3	10.7	11.2	9
DE-9S-RR	30.8	16.26		24.99	7.82		12.6	19.3	10.7	11.2	
DA-15P-RR	39.1		25.24	33.32		8.34	12.6	27.5	10.7	11.2	15
DA-15S-RR	39.1	24.59		33.32	7.82		12.6	27.5	10.7	11.2	
DB-25P-RR	53.0		39.01	47.04		8.40	12.6	41.3	10.7	11.5	25
DB-25S-RR	53.0	38.30		47.04	7.82		12.6	41.3	10.7	11.2	
DC-37P-RR	69.3		55.47	63.50		8.40	12.6	57.7	10.7	11.5	37
DC-37S-RR	69.3	54.76		63.50	7.82		12.6	57.7	10.7	11.2	
DD-50P-RR	66.9		52.86	61.11		11.16	15.4	55.3	13.9	11.5	50
DD-50S-RR	66.9	52.34		61.11	10.65		15.4	55.3	13.9	11.2	

NOTE 1. MARK THE COMPANY NAME AND ABBREVIATED PART NUMBER AT THE LOCATION SHOWN IN THE DRAWING.

- 2. FOR CONTACT ARRANGEMENT, SEE DWG. NO. SJ010210.
- 3. FOR PANEL CUT-OUT DIMENSION, SEE DWG. NO. SJ013596.
- 4. LOT NUMBER AT THE LOCATION SHOWN IN THE DRAWING.

- 注 1. 図示の位置に社名及び、品名略称を表示する。
- 2. インサート配列 SJ010210 を参照のこと。
- 3. パネル取付寸法は SJ013596 を参照のこと。
- 4. 図示の位置にロット番号を表示する。

5	CONTACT	TABLE 1	COPPER ALLOY	GOLD PLATING OVER NICKEL	
4	REAR INSULATOR	1	GLASS FILLED PBT	(COLOR: BLACK)	UL94V-0
3	REAR SHELL	1	STEEL	HEXAVALENT CHROMIUM FREE CHROMATE (TRIVALENT CHROMATE TREATMENT) ON ELECTROPLATED ZINC	
2	FRONT INSULATOR	1	GLASS FILLED PBT	(COLOR: BLACK)	UL94V-0
1	FRONT SHELL	1	STEEL	HEXAVALENT CHROMIUM FREE CHROMATE (TRIVALENT CHROMATE TREATMENT) ON ELECTROPLATED ZINC	
符号 NO.	名称 DESCRIPTION	個数 QTY.	材料 MATERIAL	仕上 FINISH	備考 REMARKS
仕様書 (SPECIFICATION)	JACS-1045	第1版 (ORIGINAL DATE)	31.Mar.2005	尺度 (SCALE)	2:1
製図 DR.		製図 DR.		シリーズ (SERIES)	Dsub
公差 (GENERAL TOLERANCE)		担当 CHK.	Y.TAKAGI	名称 (TITLE)	D * - * * - R R
寸法 (DIMENSION)	角度 (ANGLES)	査閲 APPD.			
. ±	X° ±1°	承認 APPD.			
.X ±0.4	X°X' ±	承認 APPD.	Y.KUBOTA	質量 (MASS)	
.XX ±0.13					
.XXX ±					
日本航空電子工業株式会社 JAE ELECTRONICS INDUSTRY, LTD.					図面番号 (DRAWING NO.) SJ103077
JAE CONNECTOR DIV. PROPRIETARY. COPYRIGHT (C) 2005, JAPAN AVIATION ELECTRONICS INDUSTRY, LTD.					版数 (REV.) 2

DOF-0-212F(05.08)



Mouser Electronics

Authorized Distributor

Click to View Pricing, Inventory, Delivery & Lifecycle Information:

[JAE Electronics:](#)

[DA-15P-RR](#) [DA-15S-RR](#) [DD-50P-RR](#) [DD-50S-RR](#)

Данный компонент на территории Российской Федерации

Вы можете приобрести в компании MosChip.

Для оперативного оформления запроса Вам необходимо перейти по данной ссылке:

<http://moschip.ru/get-element>

Вы можете разместить у нас заказ для любого Вашего проекта, будь то серийное производство или разработка единичного прибора.

В нашем ассортименте представлены ведущие мировые производители активных и пассивных электронных компонентов.

Нашей специализацией является поставка электронной компонентной базы двойного назначения, продукции таких производителей как XILINX, Intel (ex.ALTERA), Vicor, Microchip, Texas Instruments, Analog Devices, Mini-Circuits, Amphenol, Glenair.

Сотрудничество с глобальными дистрибьюторами электронных компонентов, предоставляет возможность заказывать и получать с международных складов практически любой перечень компонентов в оптимальные для Вас сроки.

На всех этапах разработки и производства наши партнеры могут получить квалифицированную поддержку опытных инженеров.

Система менеджмента качества компании отвечает требованиям в соответствии с ГОСТ Р ИСО 9001, ГОСТ РВ 0015-002 и ЭС РД 009

Офис по работе с юридическими лицами:

105318, г.Москва, ул.Щербаковская д.3, офис 1107, 1118, ДЦ «Щербаковский»

Телефон: +7 495 668-12-70 (многоканальный)

Факс: +7 495 668-12-70 (доб.304)

E-mail: info@moschip.ru

Skype отдела продаж:

moschip.ru

moschip.ru_4

moschip.ru_6

moschip.ru_9