

THIS DRAWING IS UNPUBLISHED.

RELEASED FOR PUBLICATION MAR , 2004.

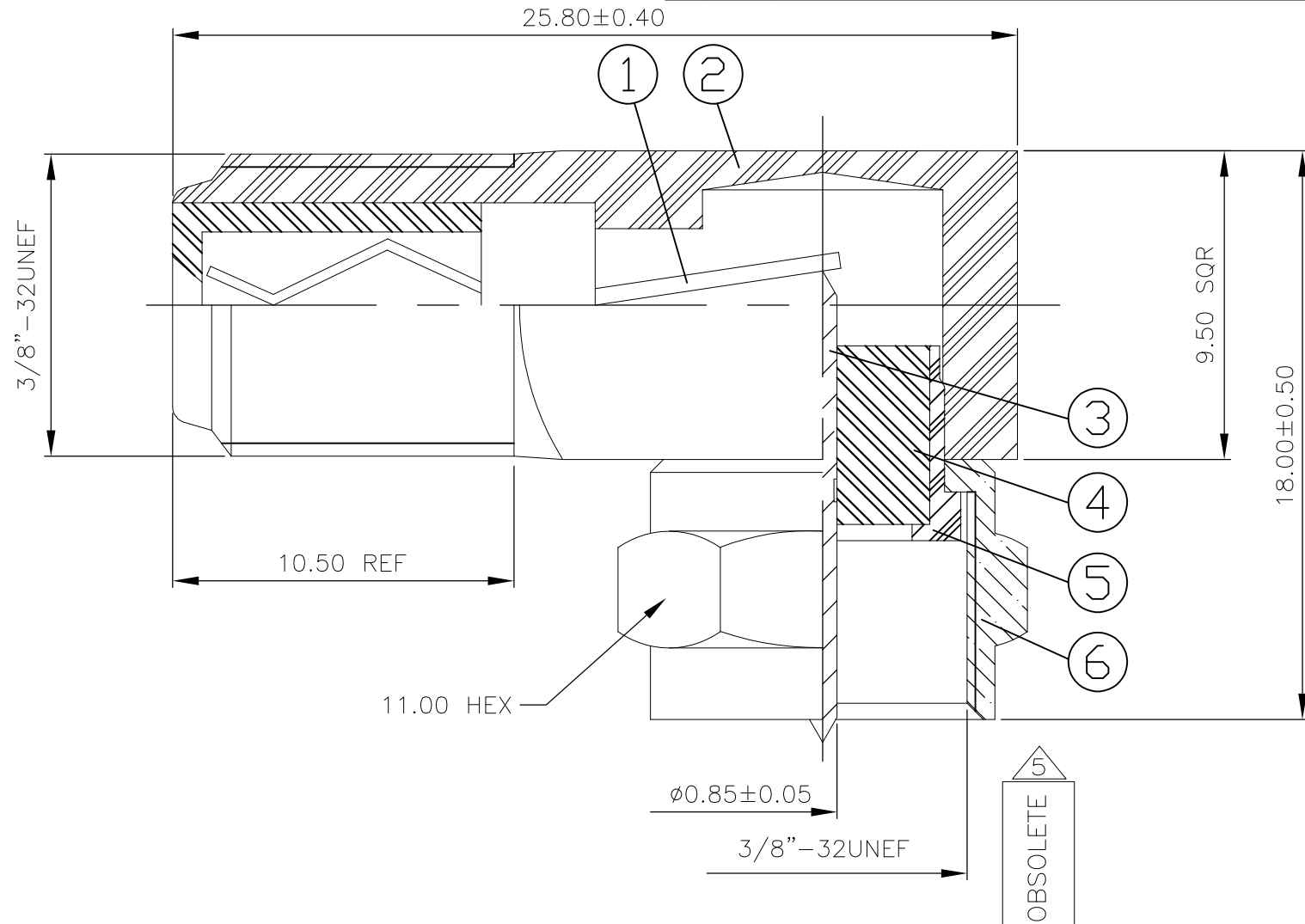
© COPYRIGHT 2004 By -

ALL RIGHTS RESERVED.

LOC	DIST	REVISIONS			
P	LTR	DESCRIPTION	DATE	DWN	APVD
E	B	B1	REVISED PER ECO-09-003420	17FEB09	ANS BOB
		B1	REVISED PER ECO-09-024606	30OCT09	KK AEG
		B2	REVISED PER ECO-11-021296	26OCT11	TITAN MARTIN

NOTES

- ① 100 TRAY PACK IN ACCORDANCE WITH AMP SPEC 107-3275
- ② SINGLE PACK IN ACCORDANCE WITH AMP SPEC 107-3275
- ③ 2.54µm Ni PLATING
- ④ 3.05µm TIN PLATING
- ⑤ OBSOLETE PARTS: OBSOLETE CIS STREAMLINING PER D.RENAUD/D.SINISI
- ⑥ PACKAGING TYPE:
50 pcs/bag , 5 bags/box



QTY	QTY	QTY	MATERIAL	DESCRIPTION	ITEM
1	1	1	BRASS	NUT	6
1	1	1	BRASS	RETAINER	5
1	1	1	DELTRIN	INSULATOR	4
1	1	1	BRASS	CONTACT	3
1	1	1	BRASS	BODY	2
1	1	1	PP+BRASS	CONTACT	1
5--2	5--1	5--0			
⑥	②	①			

THIS DRAWING IS A CONTROLLED DOCUMENT.		DWN ANSON MA 17FEB09	STE TE Connectivity		
DIMENSIONS: mm		CHK RITA ZUO 17FEB09			
TOLERANCES UNLESS OTHERWISE SPECIFIED:		APVD BOB ZHAO 17FEB09	NAME F SERIES CONNECTOR ELBOW ADAPTOR JACK - PLUG		
0 PLC ± -		PRODUCT SPEC 108-112000	APPLICATION SPEC -		
1 PLC ± -		SIZE -	CAGE CODE A300779	DRAWING NO C-1634537	RESTRICTED TO -
2 PLC ± 0.2		WEIGHT -	SCALE NTS SHEET 1 OF 1 REV B2		
3 PLC ± -		CUSTOMER DRAWING			
4 PLC ± -					
ANGLES ± -					
FINISH -					

Данный компонент на территории Российской Федерации

Вы можете приобрести в компании MosChip.

Для оперативного оформления запроса Вам необходимо перейти по данной ссылке:

<http://moschip.ru/get-element>

Вы можете разместить у нас заказ для любого Вашего проекта, будь то серийное производство или разработка единичного прибора.

В нашем ассортименте представлены ведущие мировые производители активных и пассивных электронных компонентов.

Нашей специализацией является поставка электронной компонентной базы двойного назначения, продукции таких производителей как XILINX, Intel (ex.ALTERA), Vicor, Microchip, Texas Instruments, Analog Devices, Mini-Circuits, Amphenol, Glenair.

Сотрудничество с глобальными дистрибьюторами электронных компонентов, предоставляет возможность заказывать и получать с международных складов практически любой перечень компонентов в оптимальные для Вас сроки.

На всех этапах разработки и производства наши партнеры могут получить квалифицированную поддержку опытных инженеров.

Система менеджмента качества компании отвечает требованиям в соответствии с ГОСТ Р ИСО 9001, ГОСТ РВ 0015-002 и ЭС РД 009

Офис по работе с юридическими лицами:

105318, г.Москва, ул.Щербаковская д.3, офис 1107, 1118, ДЦ «Щербаковский»

Телефон: +7 495 668-12-70 (многоканальный)

Факс: +7 495 668-12-70 (доб.304)

E-mail: info@moschip.ru

Skype отдела продаж:

moschip.ru

moschip.ru_4

moschip.ru_6

moschip.ru_9