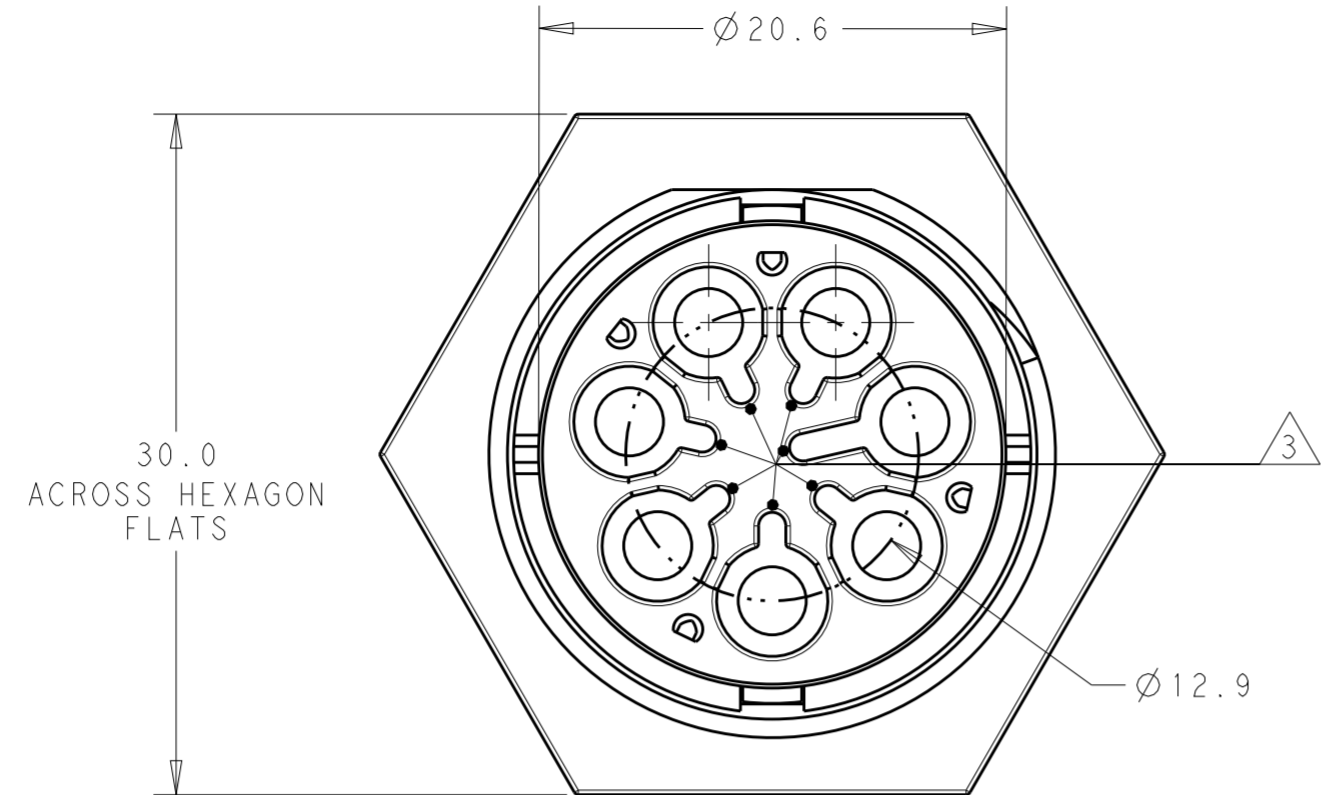


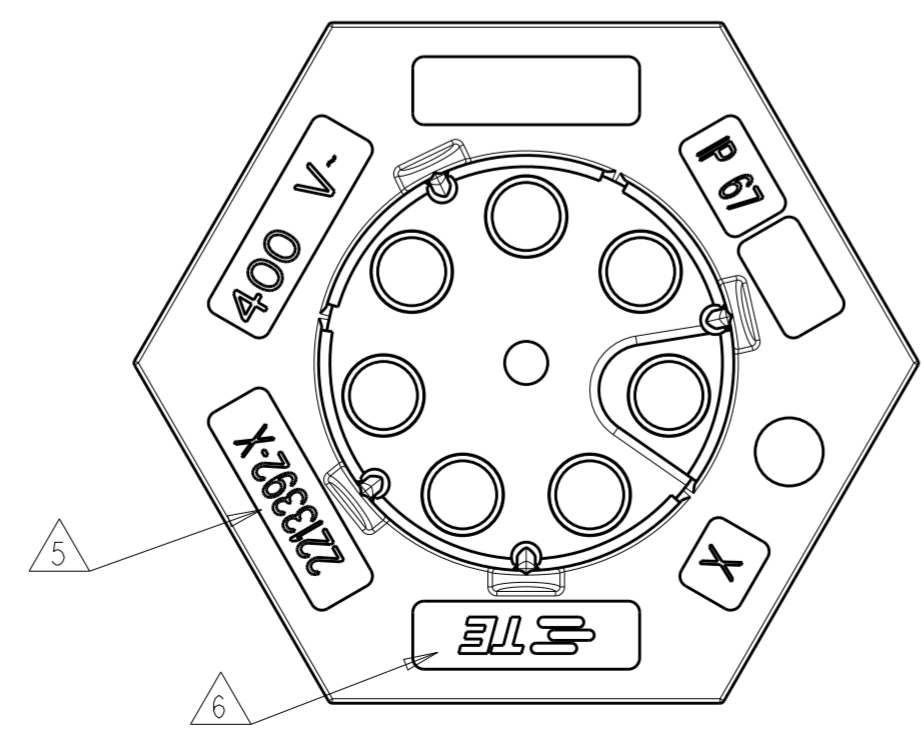
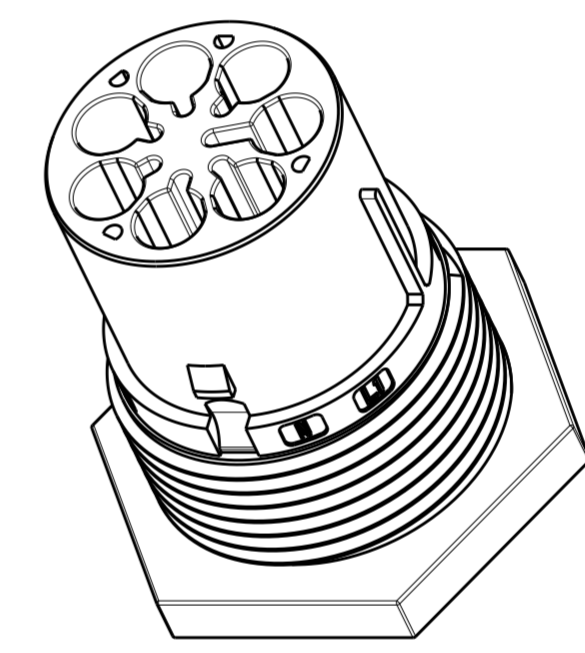
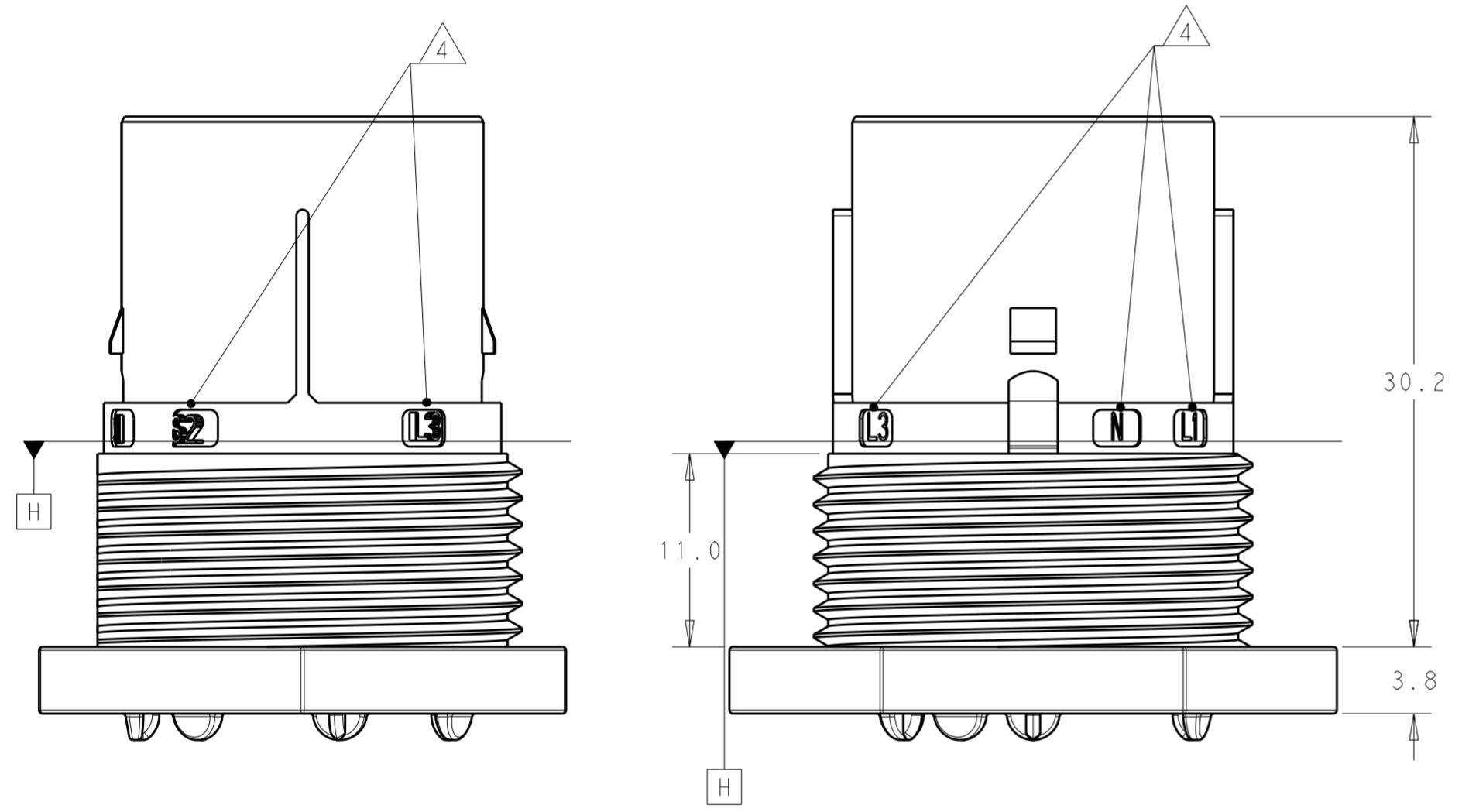
THIS DRAWING IS UNPUBLISHED. RELEASED FOR PUBLICATION 20
 © COPYRIGHT 20 BY - ALL RIGHTS RESERVED.

| REVISIONS | | | | |
|-----------|-----|------------------------------|-----------|-------|
| P | LTR | DESCRIPTION | DATE | APVD |
| A | | REVISED AS PER ECR-15-005925 | 21APR2015 | RS JL |
| | | | | |
| | | | | |



NOTES:

- 1. MATERIAL: GLASS FILLED PBT, COLOR: BLACK
- 2. MUST COMPLY WITH DIRECTIVE 2002/95/EC (ROHS)
- 3. ALL POLARIZATION KEYS SHOWN FOR REF ONLY.
- 4. CIRCUIT I.D.
- 5. TE PART NUMBER.
- 6. TE LOGO
- 7. THIS PRODUCT HAS NOT COMPLETED VALIDATION TESTING



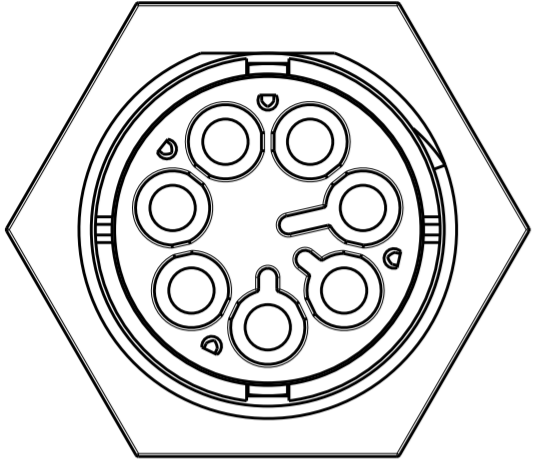
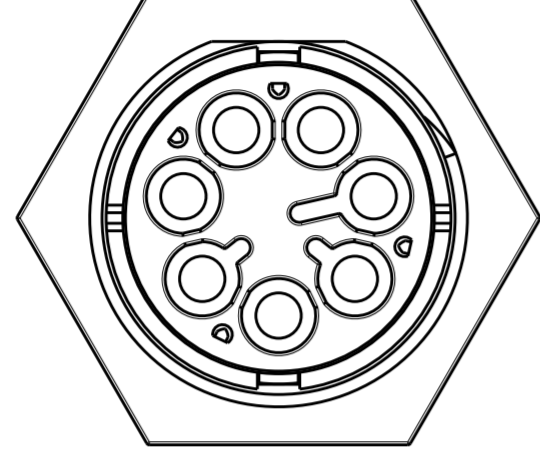
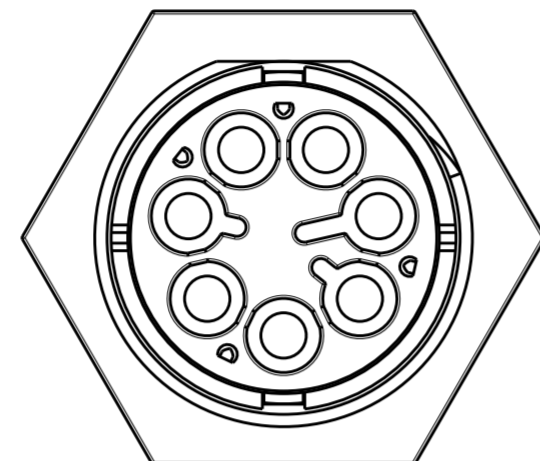
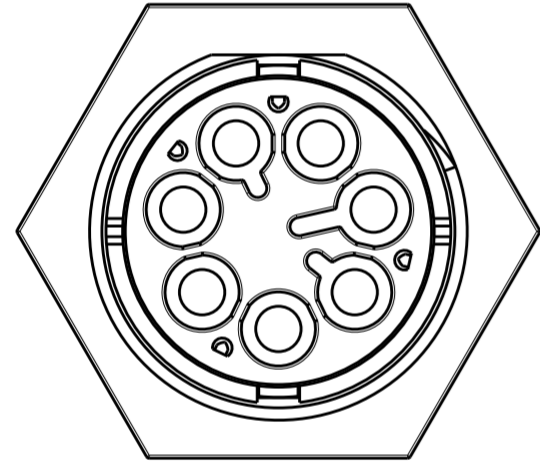
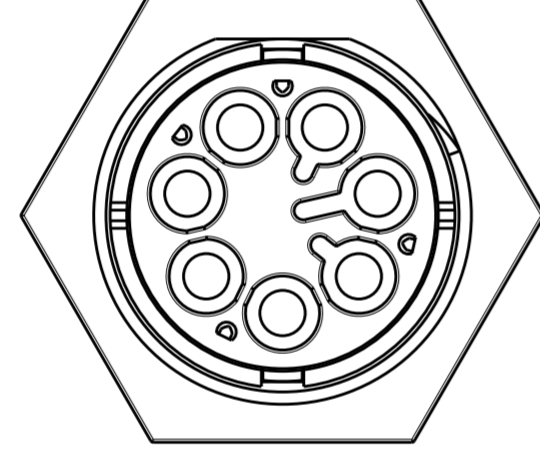
| | | |
|-------------------|---------------------------------------|-------------|
| E | PANEL MT PIN. SEALED NECTOR M, 7 POLE | 2213392-5 |
| D | PANEL MT PIN. SEALED NECTOR M, 7 POLE | 2213392-4 |
| C | PANEL MT PIN. SEALED NECTOR M, 7 POLE | 2213392-3 |
| B | PANEL MT PIN. SEALED NECTOR M, 7 POLE | 2213392-2 |
| A | PANEL MT PIN. SEALED NECTOR M, 7 POLE | 2213392-1 |
| POLARIZATION TYPE | | PART NUMBER |
| DESCRIPTION | | |

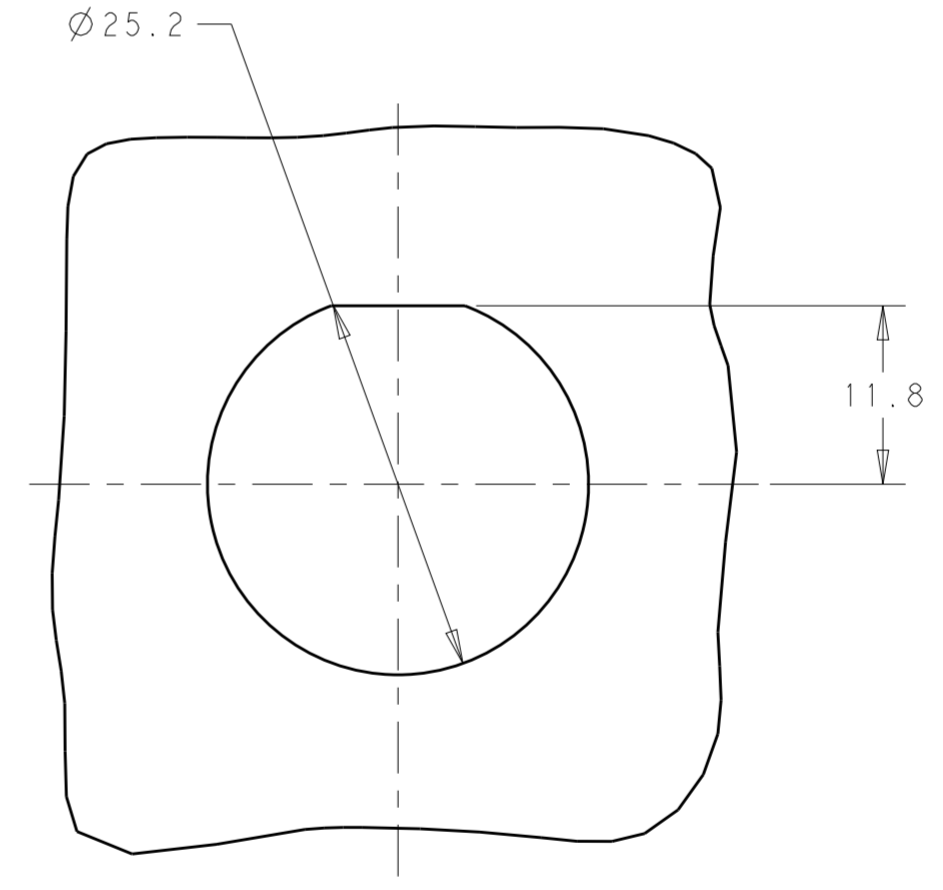
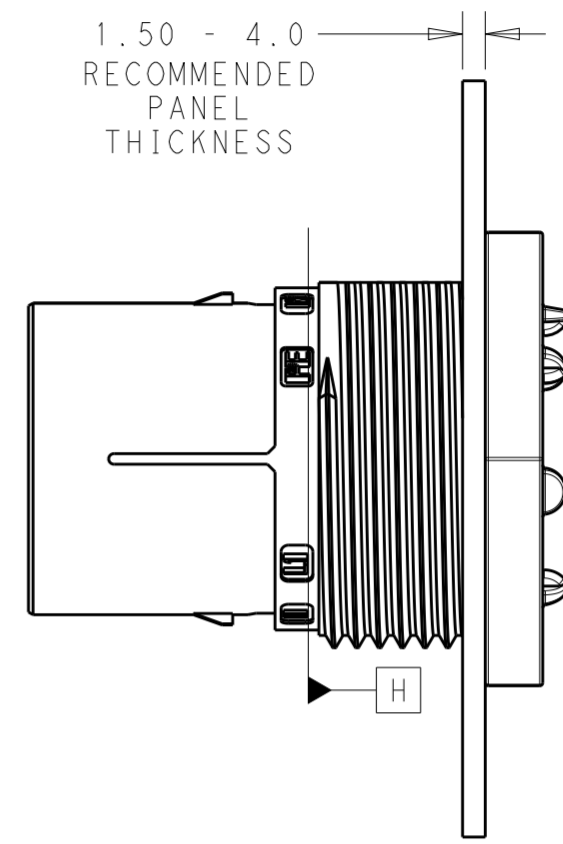
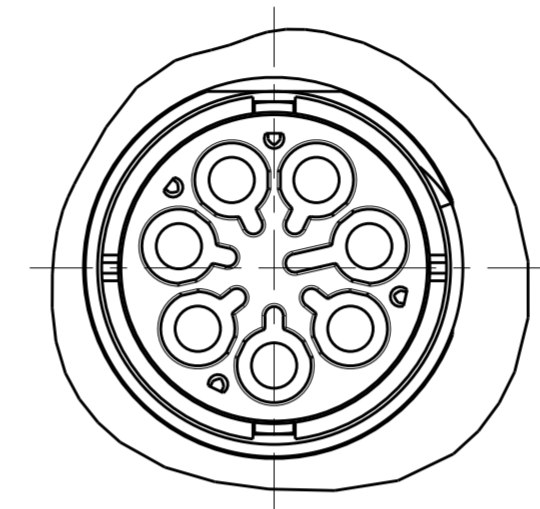
| | | | | |
|--|--|----------------------------|--|-----------|
| THIS DRAWING IS A CONTROLLED DOCUMENT. | | DWN J. SHAFFER 21 JAN 2014 | TE Connectivity | |
| DIMENSIONS: mm | | CHK M. LUKSIC 21 JAN 2014 | | |
| TOLERANCES UNLESS OTHERWISE SPECIFIED: | | APVD M. LUKSIC 21 JAN 2014 | NAME | |
| 0 PLC ± | | PRODUCT SPEC | PANEL MOUNT, PIN; SEALED NECTOR M-LINE; 7 POLE | |
| 1 PLC ±0.2 | | APPLICATION SPEC | - | |
| 2 PLC ±0.13 | | 108-133014 | SIZE | A2 |
| 3 PLC ± | | 114-32111 | CAGE CODE | - |
| 4 PLC ± | | WEIGHT | DRAWING NO | G-2213392 |
| ANGLES ± | | Customer Drawing | RESTRICTED TO | - |
| FINISH | | SCALE | 2:1 | SHEET |
| NOTE 1 | | Customer Drawing | 1 | OF |
| | | | 2 | REV |
| | | | | A |

THIS DRAWING IS UNPUBLISHED. RELEASED FOR PUBLICATION 20
 © COPYRIGHT 20 BY - ALL RIGHTS RESERVED.

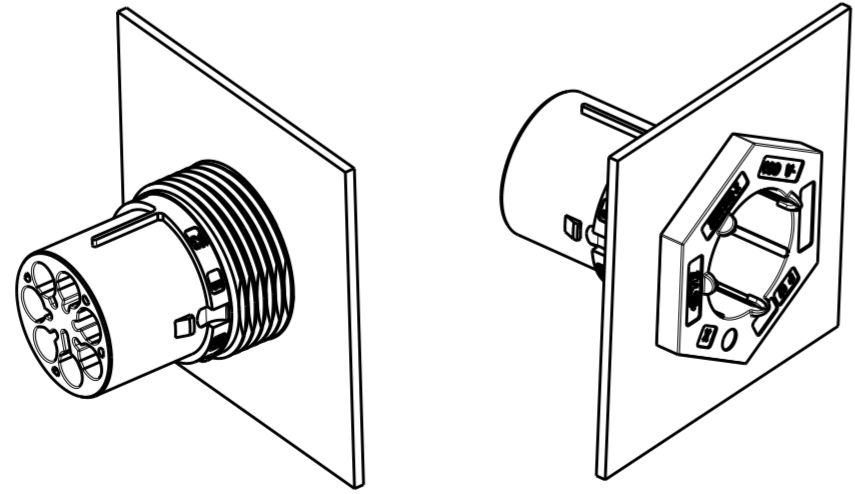
| REVISIONS | | | | |
|-----------|-----|-------------|------|------|
| P | LTR | DESCRIPTION | DATE | APVD |
| - | - | SEE SHEET 1 | - | - |
| | | | | |
| | | | | |

POLARIZATION TYPES


| POLARIZATION TYPE "A" | POLARIZATION TYPE "B" | POLARIZATION TYPE "C" |
|--|--|--|
|  |  |  |
| PN: 2213392-1 | PN: 2213392-2 | PN: 2213392-3 |
| POLARIZATION TYPE "D" | POLARIZATION TYPE "E" | |
|  |  | |
| PN: 2213392-4 | PN: 2213392-5 | |



RECOMMENDED
PANEL CUTOUT



3D VIEWS
FOR REFERENCE ONLY

| | | | | | | | | | | | | | | | | | | | | | | | | | |
|--|-------|-----------------------------------|---|-------------------------|-------|------|--|-------|-------|--|-------|---|--|-------|---|--|--------|---|--|--------|--|--|----------------------------|------------|--|
| THIS DRAWING IS A CONTROLLED DOCUMENT. | | DWN J. SHAEFFER 21 JAN 2014 |  TE Connectivity | | | | | | | | | | | | | | | | | | | | | | |
| DIMENSIONS: mm | | CHK M. LUKSIC 21 JAN 2014 | | | | | | | | | | | | | | | | | | | | | | | |
| TOLERANCES UNLESS OTHERWISE SPECIFIED: | | APVD M. LUKSIC 21 JAN 2014 | NAME PANEL MOUNT, PIN; SEALED NECTOR M-LINE; 7 POLE | | | | | | | | | | | | | | | | | | | | | | |
| <table border="0"> <tr> <td>0 PLC</td> <td>±</td> <td></td> </tr> <tr> <td>1 PLC</td> <td>±0.2</td> <td></td> </tr> <tr> <td>2 PLC</td> <td>±0.13</td> <td></td> </tr> <tr> <td>3 PLC</td> <td>±</td> <td></td> </tr> <tr> <td>4 PLC</td> <td>±</td> <td></td> </tr> <tr> <td>ANGLES</td> <td>±</td> <td></td> </tr> <tr> <td>FINISH</td> <td></td> <td></td> </tr> </table> | | 0 PLC | ± | | 1 PLC | ±0.2 | | 2 PLC | ±0.13 | | 3 PLC | ± | | 4 PLC | ± | | ANGLES | ± | | FINISH | | | PRODUCT SPEC 108-133014 | SIZE A2 | |
| 0 PLC | ± | | | | | | | | | | | | | | | | | | | | | | | | |
| 1 PLC | ±0.2 | | | | | | | | | | | | | | | | | | | | | | | | |
| 2 PLC | ±0.13 | | | | | | | | | | | | | | | | | | | | | | | | |
| 3 PLC | ± | | | | | | | | | | | | | | | | | | | | | | | | |
| 4 PLC | ± | | | | | | | | | | | | | | | | | | | | | | | | |
| ANGLES | ± | | | | | | | | | | | | | | | | | | | | | | | | |
| FINISH | | | | | | | | | | | | | | | | | | | | | | | | | |
| MATERIAL NOTE 1 | | APPLICATION SPEC 114-32111 | CAGE CODE - | DRAWING NO G-2213392 | | | | | | | | | | | | | | | | | | | | | |
| | | WEIGHT - | RESTRICTED TO - | | | | | | | | | | | | | | | | | | | | | | |
| | | Customer Drawing | SCALE 2:1 | SHEET 2 OF 2 | | | | | | | | | | | | | | | | | | | | | |
| | | | REV A | | | | | | | | | | | | | | | | | | | | | | |

Данный компонент на территории Российской Федерации

Вы можете приобрести в компании MosChip.

Для оперативного оформления запроса Вам необходимо перейти по данной ссылке:

<http://moschip.ru/get-element>

Вы можете разместить у нас заказ для любого Вашего проекта, будь то серийное производство или разработка единичного прибора.

В нашем ассортименте представлены ведущие мировые производители активных и пассивных электронных компонентов.

Нашей специализацией является поставка электронной компонентной базы двойного назначения, продукции таких производителей как XILINX, Intel (ex.ALTERA), Vicor, Microchip, Texas Instruments, Analog Devices, Mini-Circuits, Amphenol, Glenair.

Сотрудничество с глобальными дистрибьюторами электронных компонентов, предоставляет возможность заказывать и получать с международных складов практически любой перечень компонентов в оптимальные для Вас сроки.

На всех этапах разработки и производства наши партнеры могут получить квалифицированную поддержку опытных инженеров.

Система менеджмента качества компании отвечает требованиям в соответствии с ГОСТ Р ИСО 9001, ГОСТ РВ 0015-002 и ЭС РД 009

Офис по работе с юридическими лицами:

105318, г.Москва, ул.Щербаковская д.3, офис 1107, 1118, ДЦ «Щербаковский»

Телефон: +7 495 668-12-70 (многоканальный)

Факс: +7 495 668-12-70 (доб.304)

E-mail: info@moschip.ru

Skype отдела продаж:

moschip.ru

moschip.ru_4

moschip.ru_6

moschip.ru_9