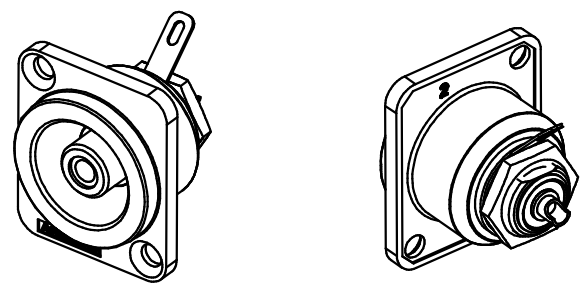
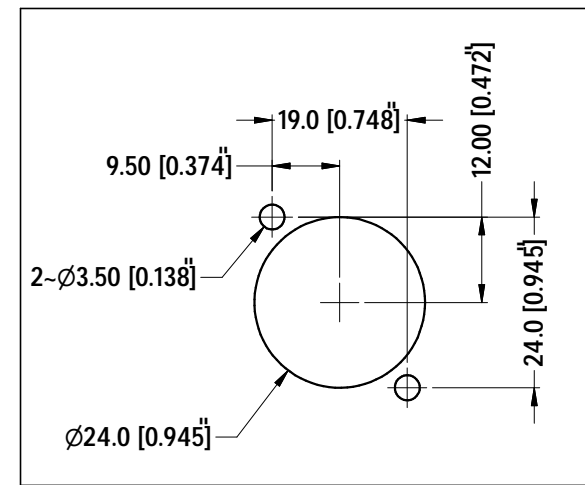
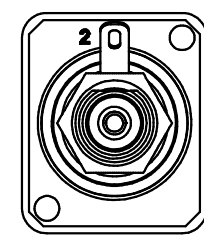
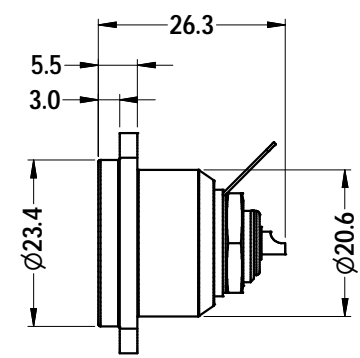
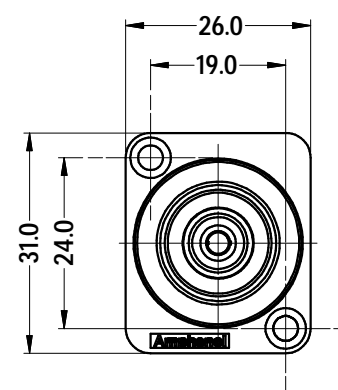




| Part Number according to Shell Finish and Colour Insulator |              |              |                  |
|--|--------------|--------------|------------------|
| CAT P/No.  | REF P/No.    | SHELL FINISH | INSULATOR COLOUR |
| ACJD-BLK   | 55010329-000 | NICKEL       | BLACK            |
| ACJD-RED   | 55010329-001 | NICKEL       | RED              |
| ACJD-ORG   | 55010329-002 | NICKEL       | ORANGE           |
| ACJD-YEL   | 55010329-003 | NICKEL       | YELLOW           |
| ACJD-GRN   | 55010329-004 | NICKEL       | GREEN            |
| ACJD-BLU   | 55010329-005 | NICKEL       | BLUE             |
| ACJD-VIO   | 55010329-006 | NICKEL       | VIOLET           |
| ACJD-GRY   | 55010329-007 | NICKEL       | GREY             |
| ACJD-WHT   | 55010329-008 | NICKEL       | WHITE            |
| ACJB-BLK   | 55010329-009 | MATT BLACK   | BLACK            |
| ACJB-RED   | 55010329-010 | MATT BLACK   | RED              |
| ACJB-ORG   | 55010329-011 | MATT BLACK   | ORANGE           |
| ACJB-YEL   | 55010329-012 | MATT BLACK   | YELLOW           |
| ACJB-GRN   | 55010329-013 | MATT BLACK   | GREEN            |
| ACJB-BLU   | 55010329-014 | MATT BLACK   | BLUE             |
| ACJB-VIO   | 55010329-015 | MATT BLACK   | VIOLET           |
| ACJB-GRY   | 55010329-016 | MATT BLACK   | GREY             |
| ACJB-WHT   | 55010329-017 | MATT BLACK   | WHITE            |



ISO VIEW

|  |                                      |  |            |                |  |
|--|--------------------------------------|--|------------|----------------|--|
| UNLESS OTHERWISE SPECIFIED TOLERANCE TO BE |                                      | THIS DOCUMENT IS THE PROPERTY OF AMPHENOL AUSTRALIA PTY. LTD.. NO PART THEREOF MAY BE REPRODUCED AND USED WITHOUT THE PRIOR WRITTEN CONSENT OF THE OWNER |            |                |  |
| LINEAR                                     |                                      | CAD FILE: 55010329000221   | DRN: L.V   | DATE: 02-07-05 | <b>TITLE:</b><br><b>RCA &amp; D-SHELL CONNECTOR CUSTOMER DWG</b><br><small>Amphenol Australia Pty Ltd, 2 Fiveways Blvd, Keaysborough, Vic.3172</small><br><b>DRAWING NO.</b> 55010329-000-2<br><b>SHEET</b> 2 OF 2 |
| ANGULAR                                    |                                      | MATL: REFER TO COMPONENT   | CKD: M.N.H | DATE: 04-05-06 |  |
| X ± 0.5<br>X.X ± 0.1<br>X.XX ± 0.05        | X' ± 1<br>X'X' ± 30'<br>X'X'X' ± 15' | FINISH: REFER TO COMPONENT   | APP'D: P.M | DATE: 04-05-06 |  |
| BREAK ALL SHARP EDGES AND REMOVE ALL BURRS |                                      | SCALE: 1:1 UOS   |            |                |  |
| DO NOT SCALE                               |                                      | PART No: REFER TO TABLE  |            |                | SIZE: A4   |
| DIMENSIONS IN MILLIMETRES                  |                                      | THIRD ANGLE PROJECTION   |            |                |  |

|      |  |    |          |        |
|------|--|----|----------|--------|
| 1    | UPDATE TO MODIFIED COMPONENTS<br>ADD SHEET 2 OF 2 FOR CUSTOMER DRAWING | LV | 23-11-05 | 8462   |
| 0    | FIRST ISSUE  | LV | 02-07-05 | ----   |
| REV. | CHANGE DETAILS   | BY | DATE     | CHG/No |

## Данный компонент на территории Российской Федерации

### Вы можете приобрести в компании MosChip.

Для оперативного оформления запроса Вам необходимо перейти по данной ссылке:

<http://moschip.ru/get-element>

Вы можете разместить у нас заказ для любого Вашего проекта, будь то серийное производство или разработка единичного прибора.

В нашем ассортименте представлены ведущие мировые производители активных и пассивных электронных компонентов.

Нашей специализацией является поставка электронной компонентной базы двойного назначения, продукции таких производителей как XILINX, Intel (ex.ALTERA), Vicor, Microchip, Texas Instruments, Analog Devices, Mini-Circuits, Amphenol, Glenair.

Сотрудничество с глобальными дистрибьюторами электронных компонентов, предоставляет возможность заказывать и получать с международных складов практически любой перечень компонентов в оптимальные для Вас сроки.

На всех этапах разработки и производства наши партнеры могут получить квалифицированную поддержку опытных инженеров.

Система менеджмента качества компании отвечает требованиям в соответствии с ГОСТ Р ИСО 9001, ГОСТ РВ 0015-002 и ЭС РД 009

### Офис по работе с юридическими лицами:

105318, г.Москва, ул.Щербаковская д.3, офис 1107, 1118, ДЦ «Щербаковский»

Телефон: +7 495 668-12-70 (многоканальный)

Факс: +7 495 668-12-70 (доб.304)

E-mail: [info@moschip.ru](mailto:info@moschip.ru)

Skype отдела продаж:

moschip.ru

moschip.ru\_4

moschip.ru\_6

moschip.ru\_9